



901C2/902C2/903C2

ミニホイールローダ



	901C2	902C2	903C2
運転質量	3,085kg	3,530kg	3,835kg
バケット容量	0.4m ³	0.5m ³	0.6m ³
エンジン定格出力	18kW(25PS)	31kW(42PS)	31kW(42PS)

特定特殊自動車排出ガス2014年基準適合車 [902C2、903C2]
国土交通省第3次基準値排出ガス対策型 [901C2]
国土交通省低騒音型建設機械

数値はキャブ仕様のものです。

この性能と品質、この装備が、
ミニホイールローダの新しい価値基準。



オフロード法2014年基準適合の902C2/903C2*。
環境性能を高めた最新のCat®ミニホイールローダ。



歴史と実績に磨かれた
マルチ国際企業 Caterpillar®から、
最新のミニホイールローダをお届けします。
快適なオペレータ環境を実現する広視界キャブをはじめ、
ゆとりのパワーと使いやすさ、確かな信頼性。
ミニだからこそ光るCatクオリティが、
お客様に新しい価値基準と成果をもたらします。

*901C2はグロス出力が19kW未満のため
オフロード法規制対象外の車両となります。

901C2/902C2/903C2
ミニホイールローダ



901C2



国土交通省
第3次基準値
排出ガス対策型



国土交通省
低騒音型建設機械



国土交通省
超低騒音型建設機械
(オプション*)



902C2



特定特殊自動車
排出ガス2014年基準
適合車
[902C2,903C2]



国土交通省
低騒音型建設機械



903C2



国土交通省
超低騒音型建設機械
(オプション*)

*除雪仕様車は超低騒音が
標準となります。

掲載写真はすべてオプションを含みます。

除雪仕様車

視界性抜群の大型キャブや左右スライド窓、
各種専用装備に加え、超低騒音基準の静粛性で、
夜間・早朝などの作業も安心してお使いいただけます。



主な装備品

- キャブ
(左右スライドウインド、ヒーク付)
- スノータイヤ
- スノーバケット
- スノーワイパ(フロント&リア)
- 超低騒音
- 電気式バケットポジション
- ディスコネクトスイッチ付バッテリー
- リフトシリンダホース&
油圧バルブ用カバー
- ガード付フロントライト
- 作業灯
(キャブルーフマウント 前2灯、後2灯)
- 寒冷地用作動油
- 散光式黄色回転灯(オプション)

畜産仕様車

充実の専用装備で、粉塵や錆から機械を守ります。
また、各種アタッチメントに対応し、様々な作業が
行えます。



主な装備品

- キャノピ
- 樹脂コーティング
ホイールリム
- 畜産用バケット
(ペリカン型、樹脂コーティング)
- スクリーン付ラジエータ
- ガード付フロントライト
- ダブルエレメントエアクリーナ
- ブレクリーナ(902C2/903C2)
- 油圧3バルブシステム(オプション)
- クイックカブラ(オプション)

かつてない快適さと視界、 最新の居住空間をすべてのオペレータに。



広いガラス面積でワイドな視界を実現 ゆとりと機能性を高めるミニ専用キャブ

大型のガラスで四方を囲まれた視界性抜群の大型キャブを標準装備。足下までガラス面を拡張し、楽な姿勢でバケット両サイドが見渡せるフロント部や、継ぎ目の無い一枚ガラスで構成されたフレームレス大型ガラスドア、コーナー支柱の無いピラーレスリアガラスなど、快適で安心の作業が可能な最新デザインの居住空間を確保しました。

● 大型リアビューミラー

リアビューミラーをサイズアップ。また、キャブフレームに直付けすることにより走行時や作業時での振動を低減して視認性を高めました。

● ドア開閉連動室内灯



● ウォークスルー

左右どちらからでも乗降が楽に行え、汚れの掃き出しも容易です。

● 左右ドアスライド窓(オプション)

片手で楽に開閉でき、室内換気や外部との会話時にとっても便利です。

チルトステアリングを標準装備

メータパネルと一体で調整可能なチルトステアリングを採用。オペレータに最適な運転ポジションのアレンジができます。また、運転席へのアクセス性も向上しました。



メータ、モニタリングシステムなどを 集約したディスプレイ

キャブセンターコンソールには、各種メータ類とモニタリングシステムなどを一体化したディスプレイを標準装備。よく使うスイッチ類はディスプレイ周辺にレイアウトし、機能的で使いやすい操作環境を実現しています。



1 各種警告灯 2 冷却水温度計 3 燃料計

リアポストタイプキャノピ(オプション)

リアポストタイプを採用し、前方視界をさらに高めたキャノピをオプションでご用意しています。



便利な快適装備、安心の機能



自動選局AM/FMラジオ(オプション)



12V電源ソケット



外気導入/内気循環切替機能付エアコン
ディショナ(902C2/903C2にオプション)

- オートキャンセラー付方向指示器レバー
- バックアップアラーム
- 巻込み式シートベルト

最新のデザイン、確かな機能と信頼性が、 ミニを超えたバリュー&パフォーマンスをもたらします。



クリーン&エコノミー Cat® C1.7(901C2)&C2.4(902C2/903C2) ディーゼルエンジン

クリーンな排出ガスと低燃費を両立したCatディーゼルエンジン。高い燃料生産性で様々なシーンでゆとりの作業性能を発揮します。さらに、902C2/903C2は、優れた環境性能で最新のオフロード法*2014年基準に適合しています。

*オフロード法、特定特殊自動車排出ガスの規制等に関する法律。
901C2はクロス出力が19kW未満のためオフロード法規制対象外の車両となります。

エンジン定格出力
901C2 **18kW [25PS]** 902C2/903C2 **31kW [42PS]**



国土交通省
第3次基準値排出ガス対策型
[901C2]

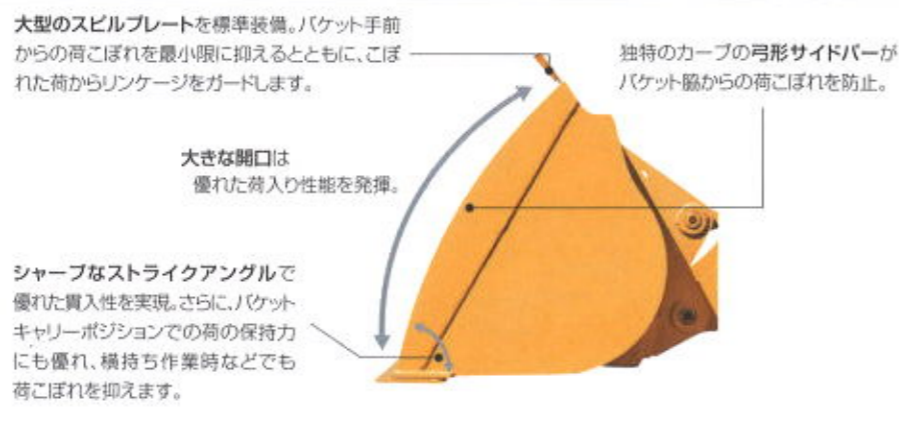


特定特殊自動車
排出ガス2014年基準適合車
[902C2,903C2]

作業性能がアップする パフォーマンスシリーズバケット*

*標準バケット(ピンオン)およびスノーバケット(ピンオン)

大きな開口とサイドバーが特徴的な新開発のパフォーマンスシリーズバケットを標準装備。今までにない優れた荷入り性能を実現し、作業効率のアップに貢献します。



高い車両安定性と優れた小回り性

大きな常用荷重とバランスのよい車体レイアウトを採用し、高い車両安定性を実現。また、機敏な動きを最大限に活かす優れた小回り性により、狭い現場での使いやすさも抜群です。

最小旋回半径(バケット外側キャリアポジション)

901C2 **3,530mm** 902C2 **3,750mm**
903C2 **3,855mm**

安定したゆとりの積込性能を生み出す 大きなリーチ&クリアランス

独自のリンケージデザインにより、コンパクトな車体にもかかわらずクラストップレベルのダンピングリーチと&クリアランスを実現。ホッパーへの投入や11トンドンプへの積み込みもゆとりです。



	ダンピングクリアランス	ダンピングリーチ
901C2	2,155mm	825mm
902C2	2,450mm	850mm
903C2	2,525mm	930mm

ディファレンシャルロック(オプション)

左足元に設置したスイッチにより両輪をロックさせ、悪路や滑りやすい路面状況でも車輪へ確実に駆動力を伝えます。

高い排出ガス浄化能力を発揮する Cat アフタートリートメント技術 [902C2/903C2]

DOC/DPFの二重構造により、長期にわたり高い排出ガス浄化能力を発揮します。また、DPF内に堆積するすすを高温の排気熱により燃焼させるDPF再生システムを採用。再生処理は、稼働中に自動で行われます。



① DOC:ディーゼル酸化触媒 ② DPF:ディーゼルパーティキュレートフィルタ

● DPFシステム

DPFシステムを搭載することでPM除去の効率が格段に向上。排出ガス浄化性能に余裕があり自由度・汎用性に優れています。DOCのみのシステムのように冷却装置の追加・大型化、騒音低減装置の装着が不要です。

効率的なメンテナンス

ウォーターセパレーター型燃料フィルタ



燃料フィルタには、ウォーターセパレーター型を採用しています。

清掃の容易なクーリングパッケージ



粗目のラジエターでコア清掃も容易です。



日常点検をさらに容易に、 一体型フルオープンエンジンフード

メンテナンス箇所へのアクセス性に優れ、様々な整備点検が地上レベルから容易に安全に行えます。



エンジンの信頼性を高めるエアクリーナ



ダブルエレメントエアクリーナを標準装備しています。

Cat純正のメンテナンスフリーバッテリー



電解液などの補充が不要の長寿命バッテリーです。

リモート式給脂のリアオシレーションベアリング



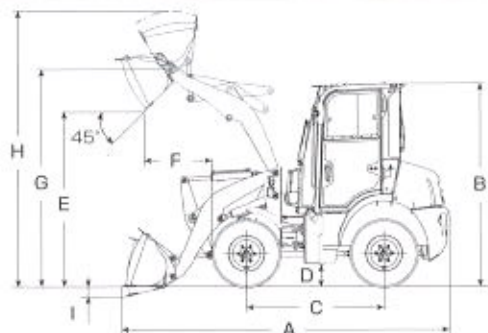
車体下にもぐらず、安全に給脂できます。

エアコンコンデンサ(902C2/903C2にオプション)



901C2/902C2/903C2 ミニホイールローダ

外形図 (単位: mm)



主要諸元

	901C2		902C2		903C2		
	キャブ	キャノピ	キャブ	キャノピ	キャブ	キャノピ	
運転質量	kg	3,085	2,930	3,530	3,375	3,835	3,680
機体質量	kg	2,475	2,320	2,845	2,690	3,100	2,945
バケット容量	m³	0.4		0.5		0.6	
常用荷重	kg	700		860		980	
最小旋回半径*	mm	3,530		3,750		3,855	
主要寸法	全長 A	4,035		4,305		4,615	
	全幅	1,550		1,650		1,650	
	全幅 (バケット)	1,550		1,690		1,690	
	全高 (キャブ上端まで) B	2,515	2,505	2,560	2,550	2,560	2,550
	ホイールベース C	1,700		1,800		1,800	
	トレッド (前後輪とも)	1,180		1,250		1,250	
	最低地上高 D	260		305		305	
	タンピングリアランス E	2,155		2,450		2,525	
	タンピングリーチ F	825		850		930	
	バケットヒンジピン高さ G	2,685		3,020		3,155	
バケット最大高さ H	3,405		3,785		3,995		
バケット掘削深さ I	105		115		130		
エンジン	名称	Cat C1.7		Cat C2.4		Cat C2.4	
	形式	4サイクル水冷直列直噴式					
エンジン	シリンダ数-内径×行程	3-87mm×92.4mm		4-87mm×102.4mm		4-87mm×102.4mm	
	総行程容積	ℓ		1.647		2.434	
エンジン	定格出力/回転数	kW(PSE)/min (rpm)		18(25)/2,200(2,200)		31(42)/2,200(2,200)	
	形式	HST (ハイドロスタティックトランスミッション)					
エンジン	速度段	オートマチック無段変速					
	最高速度 前進/後進	km/h					
エンジン	HSTポンプ/モータ形式	可変容量ピストン式					
	タイヤサイズ	12.5/70-16 6PR		15.5/80-18 8PR		15.5/80-18 8PR	
ブレーキ	ワービスブレーキ形式	全油圧式閉閉遊式ディスクブレーキ					
	駐車ブレーキ形式	機械式推進輪制動キャリアバ型乾式ディスクブレーキ					
ステアリング	形式	フレーム屈折式 パワーステアリング					
	操向角度	度		左右40		左右40	
容量	燃料タンク (軽油)	ℓ					
	冷却水	ℓ					
	クランクケース	ℓ					

単位は国際単位系によるSI単位です。()内の数値は旧表示を併記したものです。
*バケット外側、キャリアポジション

装備品

●: 標準装備 ○: オプション ー: 設定なし

	仕様内訳	901C2	902C2	903C2
作業装置	0.4m³ゼネラルバース/バケット	●	—	—
	0.5m³ゼネラルバース/バケット	○	—	—
	0.6m³ゼネラルバース/バケット	—	○	●
	0.8m³ゼネラルバース/バケット	—	—	○
	0.6m³高容量バケット(ペリカン型, 樹脂コーティング)	○	—	—
	0.8m³高容量バケット(ペリカン型, 樹脂コーティング)	—	○	—
	0.9m³高容量バケット(ペリカン型, 樹脂コーティング)	—	—	○
	ランバーフォーク	○	○	○
	クイックカブラ(横ピン式)	○	○	○
	クイックカブラ(バーチカルタイプ)	○	○	○
油圧システム	油圧2/0レブシステム	●	●	●
	油圧3/0レブシステム*	○	○	○
タイヤ&リム	12.5/70-16 6PR標準タイヤ&リム	●	—	—
	12.5/70-16 6PRスノータイヤ&リム	○	—	—
	12.5/70-16 6PR標準タイヤ&樹脂コーティングリム	○	—	—
	15.5/80-18 8PR標準タイヤ&リム	—	●	●
	15.5/80-18 8PRスノータイヤ&リム	—	○	○
	15.5/80-18 8PR標準タイヤ&樹脂コーティングリム	—	○	○
運転席	キャブ(ヒータ付)	●	●	●
	キャブ(左右スライド窓, ヒータ付)	○	○	○
	ROPSキャブ(左右スライド窓, ヒータ付)	○	○	○
	キャノピ	○	○	○
	オープンプラットフォーム	○	○	○
	ハイパワーヒータ**	○	○	○
	エアコンディショナ(外気導入/内気循環切替機能付)**	—	○	○
	固定式シート(ビニール)	●	●	●
	サスペンションシート(ビニール)	○	○	○
	サスペンションシート(ファブリック)**	○	○	○
	自動選局AM/FMラジオ**	○	○	○
	12V電源ソケット	●	●	●
	スノーワイパ	○	○	○
	作業灯(キャブルーフマウント 前2灯, 後2灯)**	○	○	○
	散光式黄色回転灯**	○	○	○
	ガード付フロントライト	○	○	○
	スクリーン付ラジエータ	○	○	○
	ディスコネクストスイッチ付バッテリー	○	○	○
	ディファレンシャルロック	○	○	○
	機械式バケットポジション	●	●	●
電気式バケットポジション	○	○	○	
ダブルエレメントエアクリーナ	●	●	●	
フレグリーナ**	—	○	○	
超低騒音**	○	○	○	
大特種検査済み一式	○	○	○	
寒冷地用作業油	○	○	○	
除霜用リフトシリンダホース&油圧バルブカバー	○	○	○	
ボトムガード	○	○	○	
エコドレーン	○	○	○	
マシンセキュリティシステム(MSS)	○	○	○	
フロダクトリンクPL240	○	●	●	
フロダクトリンクPL241	○	○	○	
工具一式	●	●	●	

*1: フロント配管 上向き/ストレートの選択可 *2: キャブ仕様オプション
*3: キャノピ, オープンプラットフォーム仕様オプション *4: ボトムガードと同仕様装着不可

- クイックカブラ
 - ▲ 横ピン式
 - バーチカルタイプ



キャタピラー

本社(代表)東京都世田谷区用賀4丁目10番1号 〒158-8530 TEL.03-5717-1121 (HPアドレス) http://www.cat.com/ja_JP/

労働安全衛生法に基づき機体質量3トン未満の建設機械の運転には事業者が実施する「小型車両系建設機械運転技能特別教育」の修了が必要です。

労働安全衛生法に基づき機体質量3トン以上の「車両系建設機械(整地・運搬・積込・掘削用)および(解体用)の運転」には登録講習機関の行う「技能講習」を受講し修了証の取得が必要です。

CATERPILLAR, Caterpillar, CAT, Cat及びACERTはCaterpillar Inc.の登録商標です。

掲載写真はカタログ用にポーズをつけて撮影したものです。機械から離れる場合は必ず作業装置を後退させてください。掲載写真は標準仕様と一部異なる場合があります。

仕様は予告なく変更することがあります。



本機をご使用の際は、必ず取扱説明書をよく読み、正しくお使いください。故障や事故などを防止する為、定期点検を必ず行ってください。

002131C3(JA)-03(0317)

