

# KOMATSU

## BR380JG-3

特定特殊自動車排出ガス 2014 年基準適合車

MOBILE CRUSHER  
**GARA-PAGOS**

**MOBILE CRUSHER**



※カタログ写真はオプションを含む場合があります。

エンジン定格出力 ネット  
147 kW (199 PS)

機械質量  
34800 kg

クラッシャ供給口サイズ  
1065 × 550 mm

# BR380JG

# WALK-AROUND

## さらにやさしく、 環境性能は新たなるステージへ。

### ECOLOGY & ECONOMY

環境にさらにやさしく  
特定特殊自動車排出ガス2014年基準適合車 **NEW**

経済性を徹底追求  
燃料消費量13%低減 (BR380JG-1E0比) **UPGRADE**

### WORKABILITY

信頼性の高い  
油圧式クラッシャ保護機構

大作業量を実現  
クラス最大のジョークラッシャ搭載

ワンタッチで調整が可能  
画期的な出口セット全自動調整システム **UPGRADE**

最適な搬送が可能  
速度調整可能な排出ベルトコンベア **UPGRADE**

### SAFETY & MAINTENANCE

点検・整備時のアクセスが容易  
メンテナンス用ステップ **NEW**

マシンキャブからの転落を防ぐ  
落下防止用ハンドレール・前後開閉型フード **NEW**

電気回路整備時の安全性が向上  
バッテリーディスコネクトスイッチ **NEW**

緊急時に備えた  
セカンダリエンジン停止スイッチ **NEW**

### ICT\*, KOMATSU CARE & KOMTRAX

視認性が大幅に改善 ※情報通信技術  
高精細7インチ液晶ディスプレイ (LCD) モニタ **NEW**

安心と信頼のサポート  
KOMATSU CARE **NEW**

車両管理業務・燃料経費削減を支援  
KOMTRAX **UPGRADE**



特定特殊自動車排出ガス  
2014年基準適合車



KOMATSU CARE



エンジン定格出力 ネット  
147 kW (199 PS)

機械質量  
34800 kg

クラッシャ供給口サイズ  
1065 × 550 mm



# ECOLOGY & ECONOMY

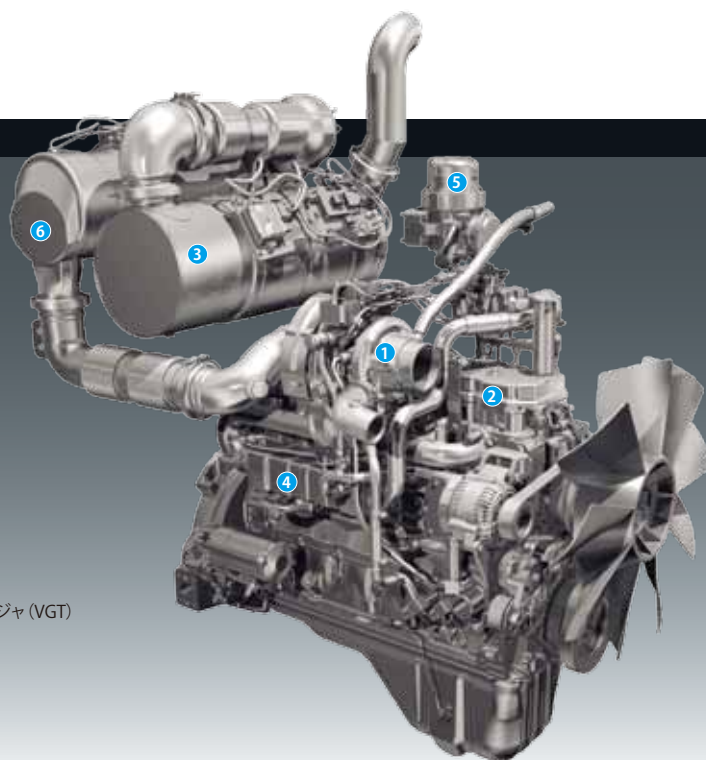
## KOMATSU NEW ENGINE TECHNOLOGIES

### コマツ最新エンジンテクノロジーの結晶 特定特殊自動車排出ガス 2014年基準 対応エンジン搭載 **NEW**

特定特殊自動車排出ガス2014年基準は、NO<sub>x</sub>と粒子状物質 (PM) の排出量を2006年規制に対して大幅に低減する必要があります。BR380JG-3では、排出ガス後処理システムを採用し、2014年基準をクリアしたクリーンエンジンを開発しました。コマツは、エンジンを自社開発・自社生産している強みを生かし、さらなる環境負荷の低減と優れた経済性の両立を実現しました。



- ① バリアブルジオメトリーターボチャージャ (VGT)
- ② 新型燃焼室
- ③ 選択触媒還元 (SCR)
- ④ 排気再循環 (EGR) ケーラ
- ⑤ クローズドクランクケースベンチレーションシステム (KCCV)
- ⑥ コマツディーゼルパティキュレートフィルタ (KDPF)

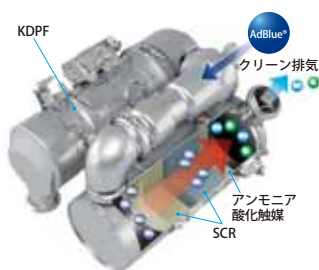


イラストはCGによるイメージです。

### 新型エンジンに適用している技術

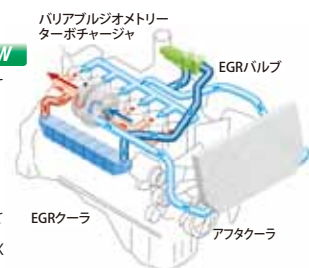
#### ●建設機械用排出ガス後処理システム **NEW**

選択触媒還元 (SCR) とコマツディーゼルパティキュレートフィルタ (KDPF) を組み合わせ、NO<sub>x</sub>とPMを除去する新システムです。SCRは、AdBlue®を最適な量とタイミングで噴射することにより、NO<sub>x</sub>を無害な水 (H<sub>2</sub>O) と窒素 (N<sub>2</sub>) に分解します。KDPFは、特殊な触媒と燃料噴射により、フィルタ内に堆積したPMを除去します。



#### ●建設機械用電子制御ケールド 排気再循環 (EGR) システム **NEW**

排出ガスの一部を燃焼に再利用してNO<sub>x</sub>を低減するシステムです。

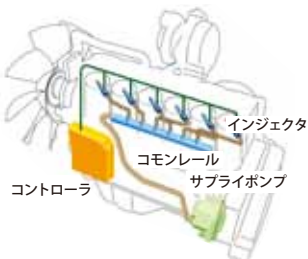


#### ●新型燃焼室 **NEW**

ピストン上部の燃焼室形状を改良。燃費効率の向上により、NO<sub>x</sub>やPMの低減とともに、燃料消費量の低減にも貢献します。

#### ●建設機械用コモンレール式 最適燃料噴射システム

高圧化した燃料をコンピュータで最適に噴射制御し、完全燃焼に近づけてPMを低減するとともに、燃料消費量の低減にも貢献します。



#### ●バリアブルジオメトリーターボチャージャ (VGT) **NEW**

負荷に応じて空気の流量と圧力を制御して最適に供給。高効率燃焼で排出ガスのクリーン化と燃料消費量を低減します。



#### ●コマツ クローズドクランクケース ベンチレーションシステム (KCCV) **NEW**

クランクケース内に漏れ出したブローバイガス (未燃焼の混合気) 中のオイル分をKCCVフィルタで除去して吸気側に還元し、新しい混合気と混ぜて燃焼させることによりPMを除去します。



#### 燃料消費量をさらに低減 **UPGRADE**

さらに進化したエンジンと油圧システムの最適制御、メインバルブ・油圧回路のロス低減、大容量高効率油圧ポンプの採用などにより、機械ポテンシャルを最大限に引き出しながら燃料消費量をさらに低減しました。

#### 燃料消費量

BR380JG-1E0比

# 13%低減

上記は社内テスト値です。実作業では作業条件により異なる場合があります。

# WORKABILITY

## 最適破碎システム

コマツ独自の負荷設定選択式フィーダセミオート機構を採用。クラッシャ負荷を検出すると、フィーダを最適なスピードに自動的にスピードダウンし、クラッシャにとって最も効率の良い供給を実現します。

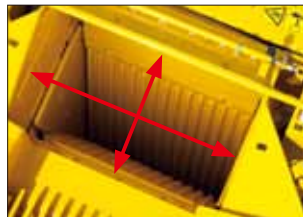
## 油圧式クラッシャ保護機構

信頼性の高いロックシリンダによるシンプルな油圧式クラッシャ保護機構。万一、金属などの異物をかみ込んでもロックシリンダが縮みクラッシャを保護。即座に自動停止し、オーバー材の排出を防ぎます。



## クラス最大のジョークラッシャ

コマツ独自の大容量ジョークラッシャKCJ4222を搭載。最新制御システムの採用により、優れた処理能力を発揮し、大作業量を実現します。



## 供給口サイズ

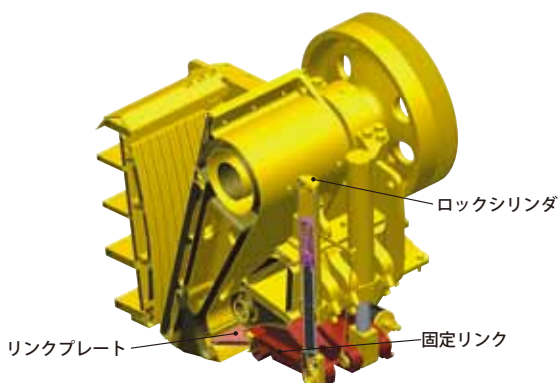
# 1065 × 550mm

## 画期的な出口セット全自動調整システム **UPGRADE**

出口すきまのセットが簡単に変更できる全自動調整システムを採用。ガイダンスの表示により、すきま調整手順がさらにわかりやすくなりました。摩耗時でもワンタッチ操作で自動調整可能(2~3分で完了)。モニタ操作により出口すきまを3つのモードで調整できます。



A (全自動) モード: すきまの値を入力  
S (自動) モード: すきまの増減値を入力  
M (手動) モード: スイッチを押すすきまを増減



## ホコリの発生を防ぐ散水用ノズルの標準装備

ホコリの発生を防ぐ散水用ノズルをクラッシャ上部に標準装備しています(散水システムをオプション設定)。



## 鉄筋滞留を防止する大きな整備用開口部

クラッシャ~コンベア間のすきまを530mmと大きく取りスペースを確保すると共に、クラッシャ下部周りにカバーを装着し鉄筋が引っかかりにくい構造となっています。また、サイドフレーム左右に大きな整備用開口部を設けており、万一異物が引っかかった場合もクラッシャ下へ容易にアクセスできます。



クラッシャ側開口部(車体左右)



エンジンフレーム側開口部

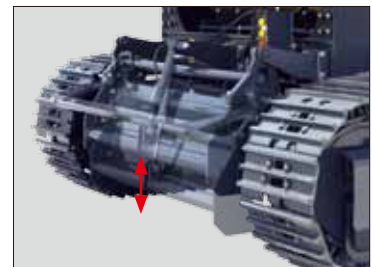
## 排出高さが高く、速度変更が可能なコンベア **UPGRADE**

排出高さが2800mmと高く、製品ストック、スクリーンとのシステム化が容易。コンベア幅は1050mmとワイドで、速度調整が可能。最大速度が120m/minと速く、大きな搬送量とともに最適な速度調整が可能です。また、コンベア逆転機能により異物除去も簡単です。



## 軽快な機動性

コンベア昇降機能により、走行時に大きな最低地上高を確保。作業時はクラッシャ下高さを確保できるので、現場内で抜群の機動力を発揮します。また、コンベア位置により、走行を制限するインターロック機構を採用し、コンベアの引きずりや地面との衝突を防止します。



## 最低地上高

走行 **200mm / 300mm**

作業 **100mm※ / 200mm**

※インターロック機構により走行はできません。



# SAFETY & MAINTENANCE

## 点検・整備の手間と休車時間短縮のために マシンの隅々にまで細心の配慮

●メンテナンス用ステップ **NEW**  
輸送時に折りたたみ可能なメンテナンス用ステップを標準装備。点検・整備時のアクセス性が向上します。



●落下防止用ハンドレール **NEW**  
●前後開閉型フード **NEW**  
エンジン回りの点検・整備が安全に行えます。



●バッテリーディスコネクトスイッチ **NEW**  
バッテリーディスコネクトスイッチを標準装備。電気回路整備時の安全性が向上します。



●AdBlue®補給口・タンク **NEW**  
AdBlue®タンクは、アクセスが容易な操作パネルの横に装備しています。また、開閉式の台を設置しているので、ラクに補給ができます。



●セカンダリエンジン停止スイッチ **NEW**  
緊急時に備えて操作パネルにエンジン停止スイッチを装備しました。



## 地上から安全に操作可能なパネル

操作スイッチ類はパネルに集中し、地上から安全かつ容易に操作できます。また、スイッチひとつを押すだけで磁選機・コンベア・クラッシャ・フィーダが作動するワンタッチスタート機構により、操作は簡単です。



## メンテナンス容易化・安全のためのさまざまな配慮

- 燃料プレフィルタを装備(ウォータセパレータ機能付)
- エンジンオイルとフィルタ、燃料ドレンコックのリモート化
- リモート給脂
- アンチスリッププレート



## モード切り換えが可能なラジコン(オプション)

走行モードと作業モードの切り換えができ、積込機に乗ったまま操作ができます。また、ワンタッチスタート機構の操作も可能となりました。



# ICT, KOMATSU CARE & KOMTRAX

## さらに見やすくなった高精細7インチLCDモニタ **NEW**

モニタ画面に高精細液晶パネルを採用。高い解像度で視認性が大幅に向上しました。機械の状態をリアルタイムで表示し、万一の異常発生時の状況を容易に把握できます。



### ● AdBlue®管理をサポート

AdBlue®残量レベルをモニタ画面に常時表示。さらに、補給が必要なタイミングになると、AdBlue®残量ガイダンスをポップアップ表示してお知らせします。



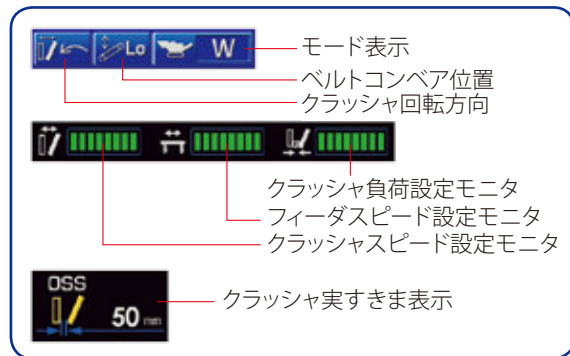
AdBlue®残量ガイダンス

AdBlue®レベルゲージ

## 見やすくわかりやすい機械モニタ **NEW**

### ● 作業機の設定状況表示

モニタ画面にて、運転中の作業機のスピードや負荷などが、ひと目でわかります。



### ● 運転実績・燃費履歴・エコガイド記録を表示

エコガイドメニューからワンタッチで運転実績・燃費履歴・エコガイド記録を確認することができ、トータルでの燃費低減に活用できます。

## 視覚的で操作しやすいユーザーメニュー **NEW**

ユーザーメニュー画面は、それぞれの機能ごとに一つのタブにわかりやすくまとめているので、ワンタッチで簡単に検索できます。

- ① 省エネガイド
- ② 車体設定
- ③ 後処理再生
- ④ SCR 情報
- ⑤ メンテナンス
- ⑥ モニタ設定
- ⑦ メール確認



「パワーライン延長保証+無償メンテナンス」の提供により  
トータルライフサイクルコストの低減に貢献します。

「KOMATSUCARE」は、特定特殊自動車排出ガス2011年基準・2014年基準適合車のための国内初の新車保証プログラムです。「パワーライン延長保証」と「無償メンテナンス」を新車購入時に自動的に付帯します。また、ご希望により最大7年間、または8000時間までの延長補償プログラム「KOMATSU CARE PLUS」(有償)もご用意しております。

## KOMTRAX お客様の車両管理業務、燃料経費削減を支援します。

### ■ 車両管理業務を支援

KOMTRAXは、車両から位置、稼働状況、コンディションなどを発信させ、その情報をインターネット経由でご利用いただくシステムです。現場へ行くことなく、いつでも機械の状況が把握でき、車両管理業務の効率化が図れます。

### ■ KOMTRAXを活用した車両管理

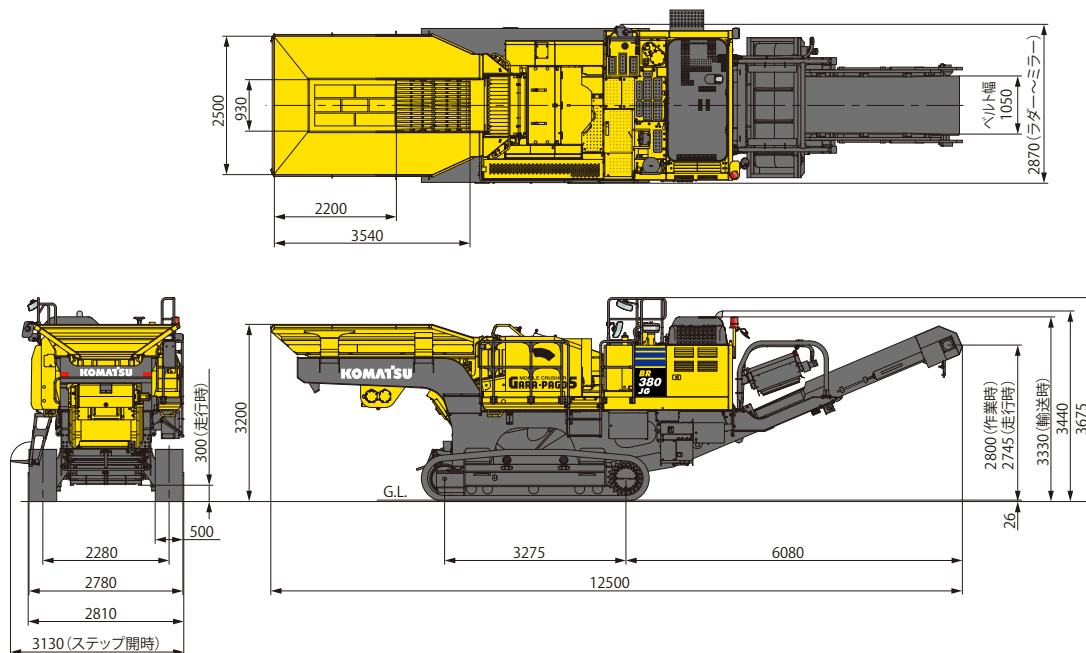
- ・保守管理：メンテナンスの期日管理や故障の予防保全
- ・車両管理：稼働現場、サービスメータ値などの一覧表確認
- ・稼働管理：車両ごとの稼働状況を確認
- ・車両位置確認：地図上で車両の詳細稼働場所を確認
- ・省エネ運転支援：燃料消費量やCO<sub>2</sub>排出量の確認
- ・帳票作成：表示データをダウンロードし帳票として活用可能

### ■ 省エネ運転支援レポート

燃料消費量やアイドリングなどの作業情報をもとに、省エネ運転支援レポートなど、お客様に有益な情報を提供することが可能です。

## 外形図

(単位: mm)



## 仕様

項目	機種	BR380JG-3
特定特殊自動車	届出型式	BR025
	エンジン指定型式	コマツ SAA6D107E-3-B
仕様		
機械質量	kg	34800
エンジン名称		コマツ SAA6D107E-3
形式		直噴、ターボ、空冷アフタクーラ、EGR
総行程容積(総排気量)	L(cc)	6.69 [6690]
定格出力 グロス <sup>※1</sup>	kW/min <sup>-1</sup> (PS/rpm)	158.6/2050 [216/2050]
定格出力 ネット(JIS D0006-1)	kW/min <sup>-1</sup> (PS/rpm)	147/2050 [199/2050]
寸法		
全長/輸送時全長	mm	12500/9740
全高/輸送時全高	mm	3675/3330
全幅/輸送時全幅	mm	2870/2810
シュー幅	mm	500
履帯中心距離	mm	2280
接地長	mm	3275
駆動		
走行駆動方式		油圧式
クラッチ駆動方式		油圧式

項目	機種	BR380JG-3
クラッチャ		
供給口寸法	mm	1065×550
出口すきま調整範囲(開き側)	mm	50 ~ 150
性能		
最大供給塊	コンクリートガラ	mm 1000×900×475
寸法 <sup>※2</sup>	自然石	mm 425×425×425
最適供給塊	コンクリートガラ	mm 475×325×325
寸法 <sup>※2</sup>	自然石	mm 325×325×325
走行速度(高速/中速/低速)	km/h	3.0/2.3/0.8
登坂能力	度	25
容量		
燃料(JIS 軽油) <sup>※3</sup>	L	400
作動油タンク(交換油量)	L	227 (132)
AdBlue <sup>®</sup>	L	39

※1: エンジン単体(ファンなし)のグロス出力

※2: 最大供給塊寸法とは、破砕物の向きに注意して投入すれば破砕できる最大の寸法を示します。また、最適供給塊寸法とは、破砕物の向きに注意する必要のない最大寸法を示します。

※3: JIS K 2240

単位は国際単位系によるSI単位表示。( )内の非SI単位は参考値です。

## オプション

- サイドコンベア
- 走行/作業ラジコン
- グリズリバー目開き(15mm~40mm)
- 散水装置
- 増設下転輪
- クラッチャトルクアッププーリ
- 2アタッチメント配管

● 本機を運転するには、「車両系建設機械運転技能講習」の修了証を取得することをお勧めします。コマツ教習所にて技能講習等を実施しておりますのでご利用ください。

● AdBlue<sup>®</sup>はドイツ自動車工業会(VDA)の登録商標です。

● 本機をご利用される際の、注意事項の詳細は取扱説明書をご覧ください。● 本機は改良のため、予告なく変更することがありますのでご了承ください。● 掲載写真は一部販売車と異なる場合があります。

## ● お問い合わせ先

# KOMATSU

コマツ

国内販売本部 建機営業企画部

TEL 03-5561-2714

〒107-8414 東京都港区赤坂2-3-6

URL <https://home.komatsu/jp/>

■オペレータの養成 資格修得(大型特殊・車両系建設機械技能講習等)のご相談はコマツの教習センターへ。

コマツ教習所

北海道センター TEL 011-377-3866 栗津センター TEL 0761-44-3930

宮城センター TEL 022-384-9334 愛知センター TEL 0586-26-4111

栃木センター TEL 0285-28-8300 近畿センター TEL 06-7711-3481

群馬センター TEL 027-350-5356 京都センター TEL 06-7711-3484

埼玉センター TEL 04-2960-3366 奈良センター TEL 0743-68-3333

東京センター TEL 042-632-0635 中国センター TEL 086-281-2804

神奈川センター TEL 044-287-2071 四国センター TEL 0897-58-6631

静岡センター TEL 054-262-0005 九州センター TEL 092-935-4131