

GALEO

くるくるダンプ

CD
20R



全幅1.55m！ 狭い現場で抜群の機動性。
2トンクラスの「くるくるダンプ」新登場。

- 狭い現場で威力を発揮する全旋回式
- 強化ベッセル 板厚 6mm
- 余裕のエンジン出力 19.1kW(26PS)
- 最高車速 6.1km/h
- 最大積載質量 2,000kg
- 全幅 1.55m

KOMATSU



Working Gear

CD20R-1

くるくるダンプ



専用キーを採用。マスターキーによる盗難を防止。

■ニューセーフティーキー



洗車・雨から取扱説明書・工具類を守る収納ケース(キー付)。

■工具箱/取扱収納ケース



剛性のある4本足のROPSとシートベルトを標準装備。

■ROPS/シートベルト



後方視界性の良い穴あきガードを採用

■ガード



底板厚6mm、土溜まりしにくい平面構造を採用。

■ベッセル

■エンジン



整備箇所を1箇所に集約して、整備性を向上。

■操作レバー



操作しやすいレバー配置。

■アクセルペダル



両手を使いながらのエンジン回転調整が可能。

■オペレータシート



雨・露などの水が溜まりにくい、前倒しのオペレータシートを標準装備。

■ゴムシュー



1クラス上のゴムシューを採用。

■上転輪



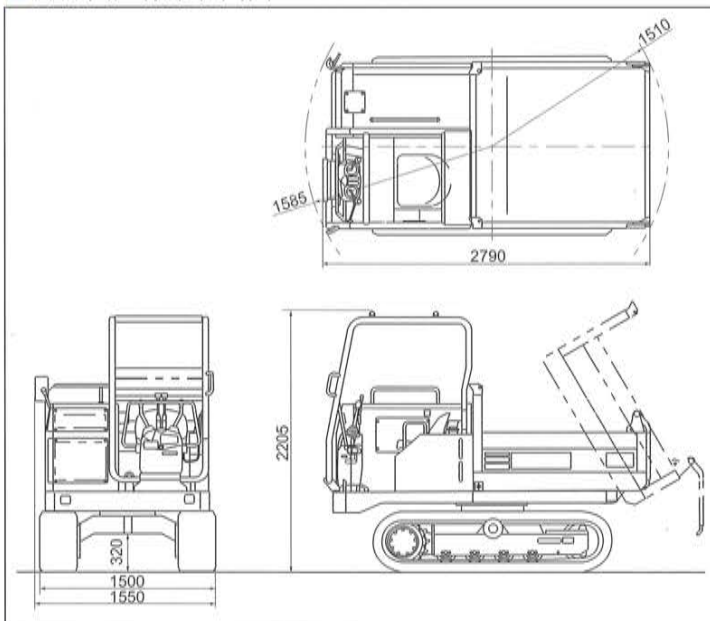
泥溜まりしにくい、張り出し構造の上転輪。

■下転輪



オイル封入タイプ下転輪を採用。

■外形図/作業範囲図



- 最大積載量1トン以上の「不整地運搬車」の運転には、「不整地運搬車技能講習」の修了証が必要です。
- 本機は、安全のため15°以上の傾斜地では使用しないで下さい。
- 本機をご使用するにあたっての注意事項の詳細は、取扱説明書をご覧ください。
- 本機は改良のため、予告なく変更することがありますので、ご了承下さい。
- 掲載写真は一部販売車と異なる場合があります。
- 掲載写真はカタログ用にポーズをつけて撮影したものであり、安全のために実際にはこのような状態で機体を放置しないようご注意ください。

●お問い合わせは

■仕様

単位は、国際単位系によるSI単位表示。[]内の非SI単位は参考値です。

項目	単位	コマツCD20R-1	
機械質量	kg	2000	
エンジン	名称	コマツ 3D82AE	
	定格出力	kW[PS]/rpm	19.1[26]/2600
作業性能	総行程容積(総排気量)	ℓ[cc]	1.33[1330]
	最大積載質量	kg	2000
	荷台容量(平積/山積)	m ³	0.69/0.95
	駆動方式		油圧式
	制動方式・主ブレーキ		油圧式
	制動方式・駐車ブレーキ		湿式ディスク(モータ内蔵・停車時自動作動)
	走行速度段	段数	2
	走行速度(前後とも、HIGH/LOW)	km/h	6.1/3.8
	接地圧(空車時/最大積載時)	kPa[kg/cm ²]	20[0.21]/40[0.40]
	上部旋回半径	mm	1585
上部旋回速度	rpm	8	
最大ダンプ角	度	60	
足回り	シュー形式	一体ゴムシュー	
	シュー幅	mm	320
	ローラ形式		固定式
主要寸法&容量	全長	mm	2790
	全幅(履帯部/上部旋回体)	mm	1500/1550
	全高	mm	2205
	タンブラ中心距離	mm	1534
	履帯中心距離	mm	1180
	最低地上高	mm	320
	荷台床面高さ	mm	770
	荷台長さ(内側)	mm	1440
	荷台幅(内側)	mm	1330
荷台高さ(内側)	mm	385	
燃料タンク容量	ℓ	35	

オプション

- 尾灯

■排出ガス2次基準指定建設機械

KOMATSU

コマツ

営業本部 TEL 03-5561-4746

〒107-8414 東京都港区赤坂2-3-6

URL <http://www.komatsu.co.jp>