



CD30R

CD
30

くるくるダンプ



KOMATSU

現場を変える

「360°全旋回」

強靱な躯体を持ち、全旋回のダンプ作業で不整地・軟弱地の運搬工法を高効率化。

車両は頑強で信頼性抜群

STRONG & RELIABLE

強靱な足回り

長寿命ゴムシュー

コマックローラキャリア専用設計された一体型ゴムシューを装備。騒音や振動が低く、軟弱な路盤での作業に適します。



走行安定性を高める大径下転輪

大径下転輪を用いたボギー構造によって、優れた走行安定性を実現しています。



泥溜りにくいトラックフレーム構造

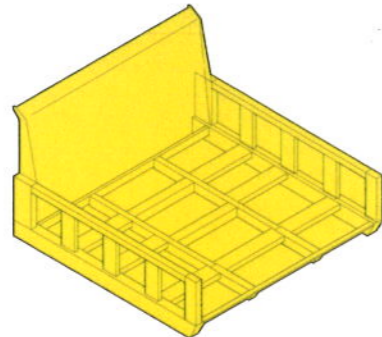
上転輪を外周りに張り出させ、大きく空間をとることによって、泥・雪が溜りにくい構造とし、上転輪やゴムクローラの摩耗も防ぎます。



群を抜く耐久性

変形しにくい頑丈なベッセル

頑丈なリブ構造ベッセルの採用により、ベッセル変形を防止。各種資材・機器類の運搬にも適しています。



油圧機器を守る損傷防止カバー

重要な走行モーターと配管には、さまざまな障害物から機器を守る損傷防止カバーを装着しています。



らくらく操作で高効率作業

HIGH EFFICIENCY & EASY

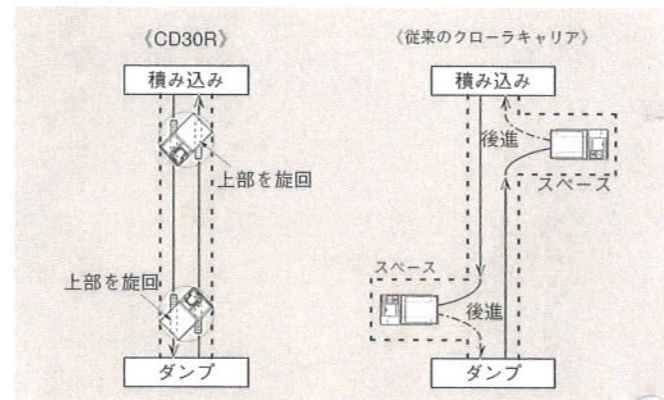
高効率な全旋回

方向変換のためのスペースが不要

車体上部のみの旋回で方向転換ができるので、従来のような方向転換のためのスペースは不要です。

ステアリング操作の頻度が減少

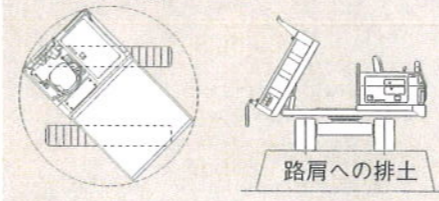
全旋回機能の特長により、ステアリング操作の頻度が非常に少なくて済みます。信地・超信地旋回(ピボットターン・スピントーン)も不要なので土場を傷めず、足回りへの負担が減少するため耐久性も大幅に向上します。



360°全方向へダンプ可能

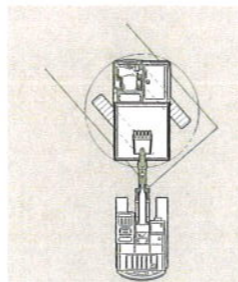
360°旋回機能により、従来の同クラスのクローラダンプではできなかった路肩(道路横)へのサイドダンプが可能です。

360度全方向へのダンプ可能



積み込み機に対する位置合わせがラク

油圧ショベルやホイールローダなどによる積み込み時、進入路に関係なく、バケットに対してベッセルの向きを簡単に合わせることができます。後方からの積み込み、側方からの積み込み、どちらでもラクラク行えます。



容易な操作性

状況に合わせて切替えられる走行2速

高速・低速の走行モードがスイッチで切り替えられます。低速モードに替えると、より強力な牽引力が得られます。



わかりやすい表示灯

- 逆走行表示灯 ①
- バックブザースイッチ ③
- センター表示灯 ②
- 走行モード切換スイッチ ④

軽々、PPCコントロール

上部旋回レバーは、PPC(油圧パイロット)コントロール方式。軽く滑らかな操作と素早いレスポンスが特長です。

ダンプペダルでラクラク同時操作

両手でレバーやスイッチの操作をしながら、同時にベッセルのダンプ操作ができ、走行との同時操作が容易に行えます。



快適装備と容易なメンテ

COMFORTABLE & GENTLE

ゆとりの快適空間

シートと一体型のスライド式コントロール

上部旋回レバーとスイッチパネルは、シートと一体で前後に80mmスライド。



優れた整備性

- エンジンフード上部の点検カバーと右側のサイドカバーを開けると、エンジン回りの日常点検が容易に行えます。
- 電動フィードポンプ装備により、燃料切れの際にはキーを回すだけで自動的にエア抜きを行います。
- ハイブリッドエレメントを採用。エレメント寿命延長、作動油清浄度アップをもたらし、作動油の交換時間が延長します。



- 国土交通省の排出ガス規制(第一次)をクリア 第二次基準値排出ガス対策型指定申請中

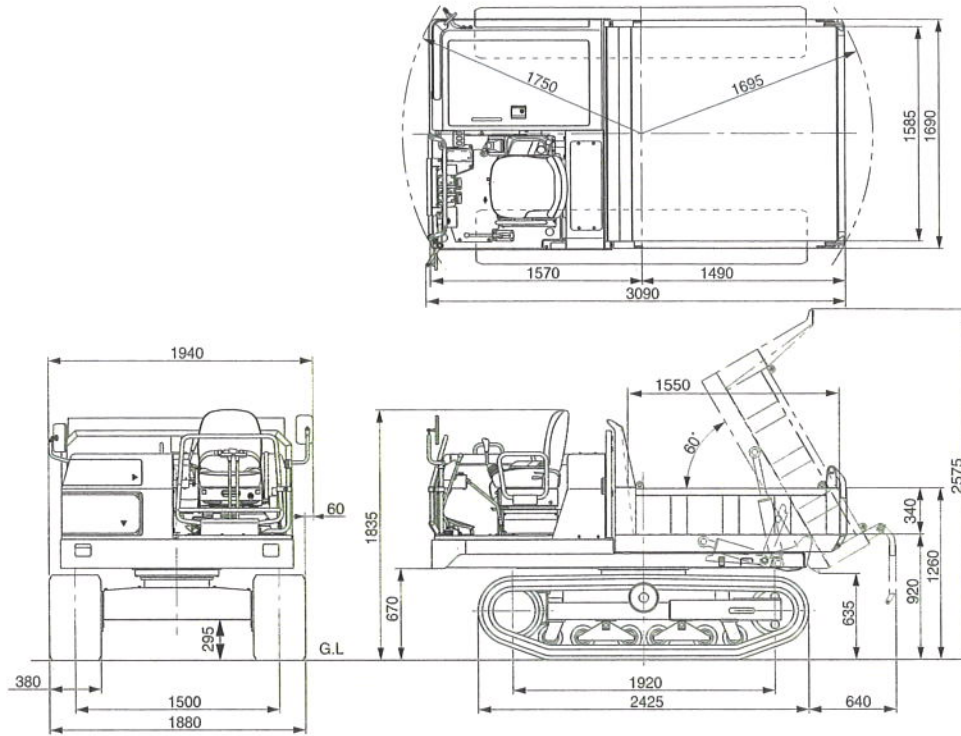


- エネ革税制適合車

オプション

- 450mm広幅ゴムシュー (空車時接地圧 15.7kPa (0.16kgf/cm²))
- キャビン
- シートベルト
- キャノピ

■CD30R-1外形図



■仕様

項目	単位	CD30R-1	
空車質量	kg	2,780	
エンジン	型式	コマツ 4D88E-3D 直噴式	
	定格出力	kW (PS) /rpm	29.4 (40) /2,400
	総行程容積 (総排気量)	ℓ (cc)	2,189 (2,189)
作業性能	最大積載質量	kg	3,000
	駆動方式		油圧駆動
	制動方式・主ブレーキ ・駐車ブレーキ		油圧式 モータ内蔵・停車時自動作動
	走行速度モード	段数	2
	走行速度 (前後進とも) HIGH/LOW	km/h	8.3/5.6
	接地圧 (空車時)	kPa (kgf/cm ²)	18.6 (0.19)
	上部旋回半径 (最小)	mm	1,695
	上部旋回速度	rpm	5
	最大ダンブ角	度	60
足回り	シュー形式		一体型ゴムシュー
	シュー幅	mm	380
	ローラ形式		下転輪ボギー式 (第1・第6は固定式)
主要寸法 & 容量	全長	mm	3,090
	全幅	mm	1,940
	全高	mm	1,835
	タンブラ中心距離	mm	1,920
	履帯中心距離	mm	1,500
	最低地上高	mm	295
	荷台床面高さ	mm	920
	荷台長さ (内側)	mm	1,550
	荷台幅 (内側)	mm	1,585
	荷台高さ (内側)	mm	340
燃料タンク容量	ℓ	49	

単位は、国際単位系によるSI単位表示。〔 〕内の非SI単位は参考値です。

- 最大積載量1トン以上の「不整地運搬車」の運転には、「不整地運搬車運転技術講習」の修了証が必要です。中小建設業の方には助成制度があります。詳しくは下記へお問い合わせ下さい。
- 本機は改良のため、予告なく変更することがありますので、ご了承ください。
- 掲載写真は一部販売車と異なる場合があります。また、カタログ用にポーズをつけて撮影したものであり、安全のために、実際にはこのような状態で機械を放置しないようご注意ください。
- 本機をご利用される際の注意事項の詳細は取扱説明書をご覧ください。

●お問い合わせは

KOMATSU

コマツ

営業本部 TEL. 03-5561-2736

ワーキングギア事業部 TEL. 03-5561-3466

〒107-8414 東京都港区赤坂2-3-6

URL <http://www.komatsu.co.jp>

■オペレータの養成・資格取得 (不整地運搬車・大型特殊・車両系建機技能講習等) のご相談はコマツの教育センターへ。

コマツ教育所

北海道センタ TEL. 011-377-3866 大阪センタ TEL. 072-849-2063

埼玉センタ TEL. 042-953-4430 和歌山センタ TEL. 073-477-6562

東京センタ TEL. 042-532-7555 京都センタ TEL. 075-924-3050

神奈川センタ TEL. 044-287-2071 奈良センタ TEL. 0743-68-3333

粟津センタ TEL. 0761-44-3930 九州センタ TEL. 092-935-4131

愛知センタ TEL. 0586-26-4111