

KOMATSU

D65PX-18 D65EX-18

特定特殊自動車排出ガス 2014 年基準適合車

CRAWLER DOZER



※ カタログ写真はオプションを含む場合があります。

エンジン定格出力 ネット
D65PX-18: 162 kW (221 PS)
D65EX-18: 162 kW (221 PS)

機械質量
ストレートチルトドーザ
D65PX-18: 21900 kg
シグマドーザ
D65EX-18: 20400 kg

ブレード容量 (ISO 9246)
ストレートチルトドーザ
D65PX-18: 3.7 m³ D65EX-18: 3.9 m³
パワーアングルパワーチルトドーザ
D65PX-18: 4.4 m³ D65EX-18: 4.3 m³
シグマドーザ
D65EX-18: 5.6 m³

D65

WALK-AROUND

さらにやさしく、 環境性能は新たなるステージへ。

ECOLOGY & ECONOMY

環境にさらにやさしく

特定特殊自動車排出ガス 2014年基準適合車 **NEW**

作業に合わせて選べる

余分な燃料消費を抑える

2つの運転モード オートアイドルストップ **NEW**

PRODUCTIVITY & FUEL ECONOMY

作業量が飛躍的に増大

画期的掘削ブレード [シグマドーザ] **特許**

高効率作業に大きく貢献する

ロックアップ機構付自動変速パワートレインと
2つの自動変速モード **UPGRADE**

旋回性能が大幅に向上

ハイドロスタティックステアリングシステム (HSS) **UPGRADE**

CONTROLLABILITY

マシンを意のままにコントロール

パームコマンドコントロールシステム (PCCS)

COMFORT & SAFETY

快適で全方向の視界性に優れた

ROPS (ISO 3471) 一体型低騒音型モノコックキャブ

快適な作業空間を実現

オートエアコン標準装備

車両の盗難リスクを低減

IDキー (オプション) **NEW**

ICT*, KOMATSU CARE & KOMTRAX

※ 情報通信技術

見やすく使いやすく多機能

高精細7インチ液晶ディスプレイ (LCD) モニタ

安心と信頼のサポート

KOMATSU CARE **UPGRADE**

車両管理業務・燃料経費削減を支援

KOMTRAX **UPGRADE**



D65EX-18 シグマドーザ

パラレルリンク履帯 (PLUS) シングルシュー、センタローラガードはオプションです。



特定特殊自動車排出ガス
2014年基準適合車



KOMATSU CARE



2020年燃費基準
達成率100%



D65PX-18 ストレートチルトドーザ

エンジン定格出力 ネット

D65PX-18: 162 kW (221 PS)
D65EX-18: 162 kW (221 PS)

機械質量

ストレートチルトドーザ
D65PX-18: 21900 kg
シグマドーザ
D65EX-18: 20400 kg

ブレード容量 (ISO 9246)

ストレートチルトドーザ
D65PX-18: 3.7 m³ D65EX-18: 3.9 m³
パワーアングル/パワーチルトドーザ
D65PX-18: 4.4 m³ D65EX-18: 4.3 m³
シグマドーザ
D65EX-18: 5.6 m³

ECOLOGY & ECONOMY

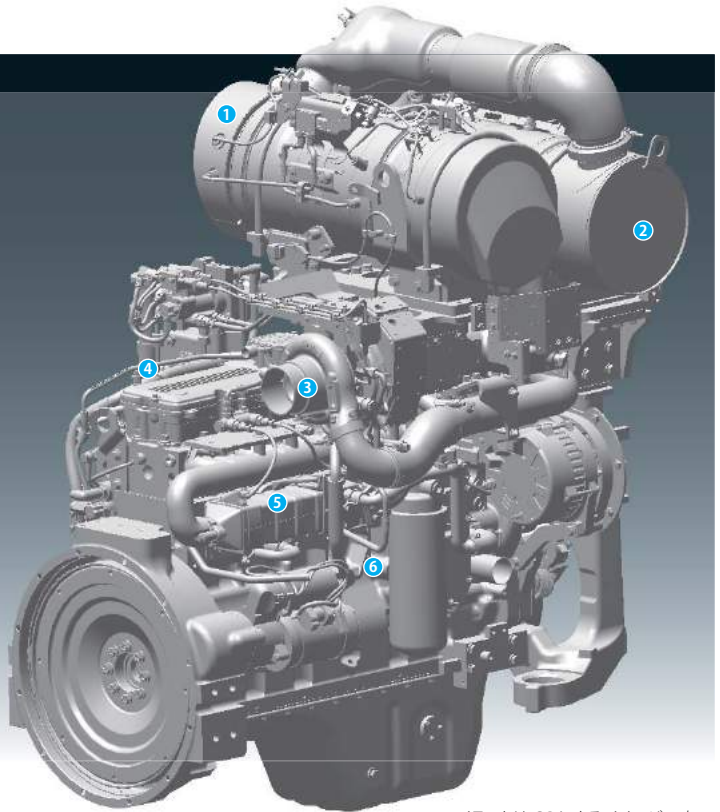
KOMATSU NEW ENGINE TECHNOLOGIES

コマツ最新エンジンテクノロジーの結晶 特定特殊自動車排出ガス 2014年基準 対応エンジン搭載 **NEW**

特定特殊自動車排出ガス 2014年基準は、NOxの排出量を 2011年規制に対して大幅に低減する必要があります。D65PX/EX-18では、2011年規制対応技術を改良するとともに新たに排出ガス後処理システムを採用し、2014年基準をクリアしたクリーンエンジンを開発しました。コマツは、エンジンを自社開発・自社生産している強みを生かし、さらなる環境負荷の低減と優れた経済性の両立を実現しました。



- 1 コマツ ディーゼルパティキュレートフィルタ (KDPF)
- 2 選択触媒還元 (SCR)
- 3 バリアブルジオメトリーターボチャージャ (VGT)
- 4 コマツ クローズドクランクケースベンチレーションシステム (KCCV)
- 5 排気再循環 (EGR) クーラ
- 6 建設機械用コモンレール式最適燃料噴射システム

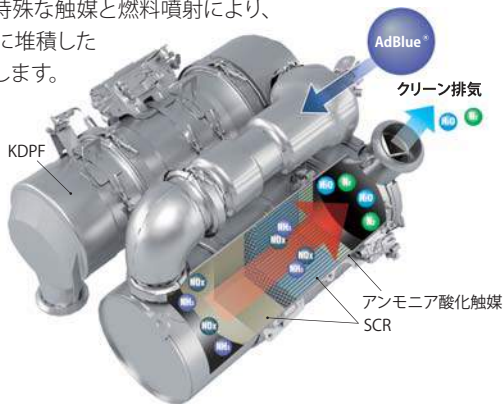


イラストはCGによるイメージです。

新型エンジンに適用している技術

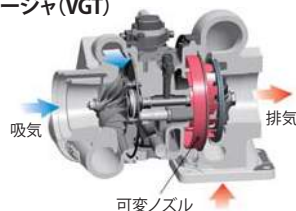
●建設機械用排出ガス後処理システム **NEW**

SCRとKDPFを組み合わせるとNOxと粒子状物質(PM)を除去する新システムです。SCRは、AdBlue®を最適な量とタイミングで噴射することにより、NOxを無害な水(H₂O)と窒素(N₂)に分解します。KDPFは、特殊な触媒と燃料噴射により、フィルタ内に堆積したPMを除去します。



●バリアブルジオメトリーターボチャージャ (VGT)

負荷に応じて空気の流量と圧力を制御して最適に供給。高効率燃焼で排出ガスのクリーン化と燃料消費量を低減します。

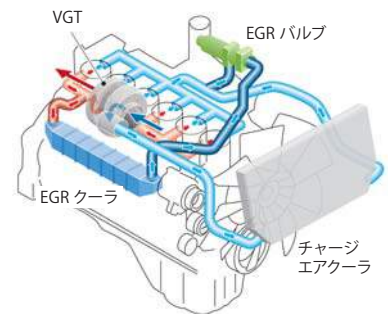


●新型燃焼室

ピストン上部の燃焼室形状を改良。燃焼効率の向上により、NOxやPMの低減とともに燃料消費量の低減にも貢献します。

●建設機械用電子制御クールド EGR システム

排出ガスの一部を燃焼に再利用してNOxを低減するシステムです。



●電子制御システム

各所に配置されたセンサで、稼働状況に合わせて機体を最適に制御。NOxやPMの低減とともに、燃料消費量や騒音の低減に貢献します。

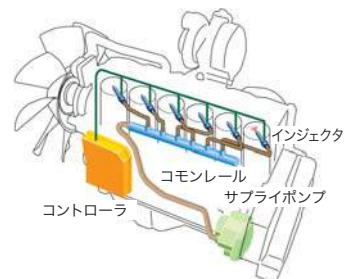
●コマツ クローズドクランクケースベンチレーションシステム (KCCV)

クランクケース内に漏れ出したブローバイガス(未燃焼の混合気)中のオイル分をKCCVフィルタで除去して吸気側に還元し、新しい混合気と混ぜて燃焼させることによりPMを除去します。



●建設機械用コモンレール式最適燃料噴射システム

高圧化した燃料をコンピュータで最適に噴射制御し、完全燃焼に近づけてPMを低減するとともに、燃料消費量を低減します。



D65PX/EX-18

作業量優先と燃費優先を選べる2つの運転モード

パワフルで大作業量の[Pモード]と燃料消費効率の良い[Eモード]を、作業に応じてモニタのスイッチ操作で簡単に選択できます。

● Pモード



フルパワーを発揮して力強く作業を行います。作業量が必要な場合や重負荷作業、登り勾配での作業に威力を発揮します。

Pモードが有効な作業

自動変速モード時：一般土質の掘削・運土、押し上げ(上り道)など
マニュアルモード時：重掘削など

● Eモード



ムダなパワーと燃料消費を抑えて効率良く作業を行います。シューズリップを起こしやすい地盤での作業や押し下げ作業、整地作業、軽負荷作業、下り勾配での作業など、あまりパワーを必要としない作業に最適です。Pモード時より燃料消費量を10%低減できます。

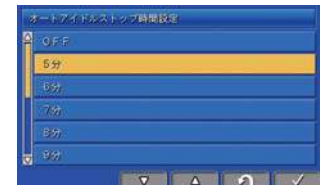
Eモードが有効な作業

自動変速モード時：砂・軟弱土の掘削・運土、押し下げ(下り道)や整地、敷き均しなど
マニュアルモード時：不整地での掘削・運土など

余分な燃料消費を抑えるオートアイドルストップ NEW

任意に設定したアイドル時間(5～60分)で自動的にエンジンを停止できるオートアイドルストップ※を標準装備。余分な燃料消費を抑えます。

※初期設定はOFFになっています。



2020年燃費基準達成率100% NEW

D65PX/EX-18は、国土交通省が定める2020年燃費基準をクリアしています。



周囲の環境にやさしい低騒音設計

低騒音エンジン、油圧駆動式クーリングファンの採用や、パワートレインのゴムマウント化など、さまざまな騒音対策を施しています。

周囲 15m 騒音値 (定置ハイアイドル時)

75dB(A)



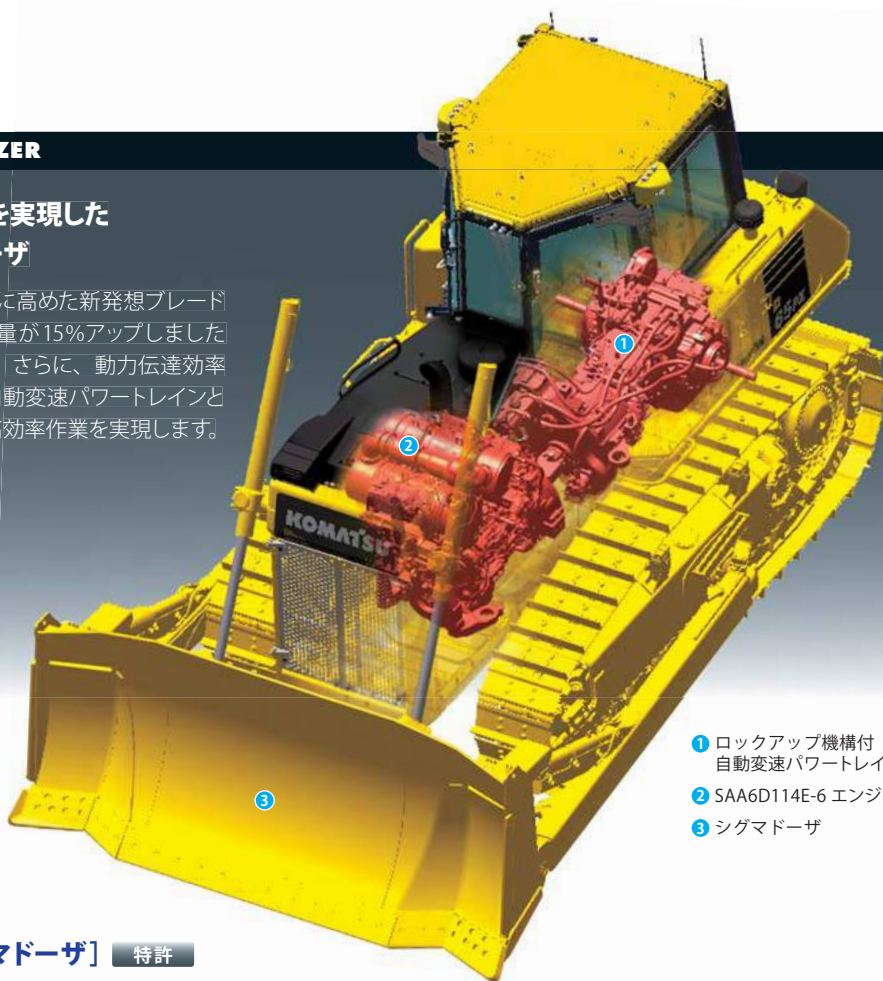
D65PX-18 ストレートチルトドーザ

PRODUCTIVITY & FUEL ECONOMY

NEW CONCEPT BULLDOZER

作業効率の大幅な向上を実現した ニューコンセプトブルドーザ

ドーピングの作業効率を大幅に高めた新発想ブレード [シグマドーザ] により、作業量が15%アップしました (ストレートチルトドーザ比)。さらに、動力伝達効率に優れたロックアップ機構付自動変速パワートレインと新型エンジンがあいまって、高効率作業を実現します。



- ① ロックアップ機構付自動変速パワートレイン
- ② SAA6D114E-6 エンジン
- ③ シグマドーザ

作業量が飛躍的に増大する

画期的掘削ブレード [シグマドーザ] 特許

新しい掘削理論から生まれた掘削ブレード [シグマドーザ] を装備。ブレードの中央部で掘削して土を盛り上げるという新発想の前面形状で、中央部での土砂抱え込み量が増加するとともに側面からの土砂こぼれを抑制します。さらに、掘削抵抗が減少することで土砂の流れがスムーズになり、小さなパワーで大土工量をドーピングできる新世代の掘削ブレードです。

作業量

15% UP

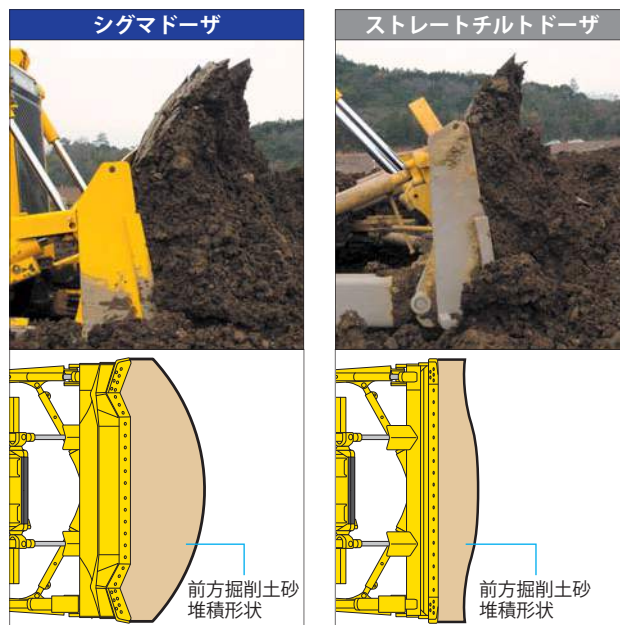
ストレートチルトドーザ比、社内テスト値です。実作業では作業内容により、上記と異なる場合があります。

ブレード容量 (ISO 9246)

D65EX-18
シグマドーザ **5.6m³**



●作業量イメージ比較 / 前方掘削土砂堆積形状比較



高速整地作業に有効な3L速度段

エンジンの回転制御により、高速整地作業に有効な 3L 速度段を設定しています。作業条件に応じて4つの速度段から最適な車速を選択できます。

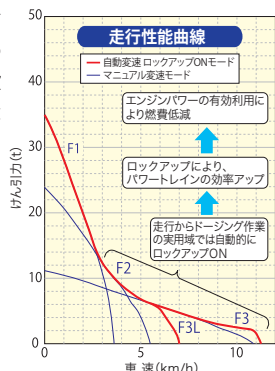
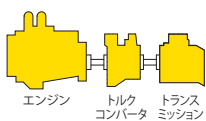
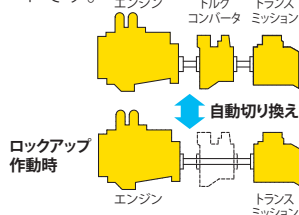
高効率作業に大きく貢献する ロックアップ機構付自動変速パワートレイン

動力伝達効率を高めたロックアップ機構付自動変速パワートレインの採用で、現行機から定評の低燃費を継承。さらに、作業負荷に応じて最適なトランスミッション速度段を選択する自動変速機能により、常にベストの効率で作業を行うことができます(スイッチの切り換えでマニュアル変速モードの選択も可能)。

2つの自動変速モード UPGRADE

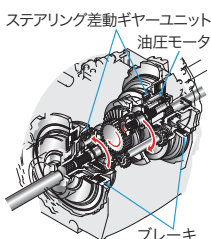
●**自動変速ロックアップ OFF モード**：ドーピング作業中に負荷が増大してもロックアップを作動させず、常にトルクコンバータを介してトランスミッションを駆動させるモードです。スムーズでパワフルな押土作業が行えます。

●**自動変速ロックアップ ON モード**：ドーピング作業中の頻度の高い実用域でロックアップ機構が自動的に作動。エンジンパワーをトルクコンバータを介さずに直接にトランスミッションに伝達することでパワーロスがありません。けん引力を維持したまま、大幅な燃費低減を図ることができます。高い生産性と低燃費性能を両立したい場合に効果的なモードです。



スムーズでパワフルな旋回で作業がはかどる ハイドロスタティックステアリングシステム(HSS)

旋回時に内側履帯へのパワーをカットすることなく、常に両側履帯にパワーを伝達します。外側履帯を速く、内側履帯を遅くコントロールして、力強くスムーズな旋回を実現。さらに、超信地旋回ができるので極めて小回りがききます。また、クラッチを切ることがないので、傾斜地でも安全に作業が行えます。



HSS が有効な作業

- 押し回し作業**：両履帯に駆動力をかけて操向するので、直進作業並みのスピードで効率よく行えます。
- サイドカット作業**：片荷押土でも直進コントロールが容易で、サイドカットや整形が高精度に行えます。
- 傾斜地作業**：傾斜地での操向時にクラッチを切ることがないので、逆ステアリングが不要で安全に作業が行えます。
- 整地作業**：操向時に内側履帯がロックしないので、土場を荒らさず効率よく整地が行えます。

よりパワフルになった旋回性能 UPGRADE

油圧ポンプ/モータ性能の向上に加え、旋回中のエンジン出力を向上させることにより、従来と比較してより力強い旋回駆動力が得られます。狭い場所での押し回し作業、不整地やぬかるんだ現場で超信地旋回を行う時など、旋回力を必要とする場面で威力を発揮します。

ビッグな生産量を実現するハイパワーエンジン NEW & ストレートチルトドーザ

クラス最大のハイパワーを誇る新型 SAA6D114E-6 エンジンを搭載。ストレートチルトドーザの装備とあいまって、高い生産能力を発揮します。

エンジン定格出力 (ネット)

162kW [221PS]

ブレード容量 (ISO 9246)

D65PX-18 ストレートチルトドーザ **3.7m³** D65EX-18 ストレートチルトドーザ **3.9m³**



作業の汎用性を広げるパワーアングルパワーチルトドーザ

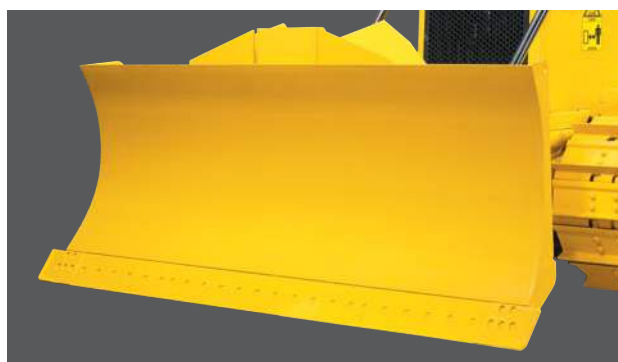
アングル操作は油圧式を採用。汎用性が高く、サイドからの土こぼれが少ないため、土地の造成が効率よく行えます。土質条件や作業条件に合わせて、EX、PX の両機種ともに選択できます。

ブレード容量 (ISO 9246)

D65PX-18 パワーアングルパワーチルトドーザ **4.4m³** D65EX-18 パワーアングルパワーチルトドーザ **4.3m³**

標準シュー

D65PX-18 シングルシュー **760mm** D65EX-18 シングルシュー **560mm**



CONTROLLABILITY, COMFORT & SAFETY



オペレータの意のままにマシンが反応する パームコマンドコントロールシステム (PCCS)

各レバー、ペダル、ダイヤル類からのデータをコントローラが瞬時に解析し、エンジン、HSSなどを最適に電子制御します。また、レバーのデザインや操作性には最先端の人間工学をフルに投入。操作がラクでオペレータの疲労を最小限に抑えます。

● 微操作性に優れたパームコマンド 電子制御操向レバー 特許

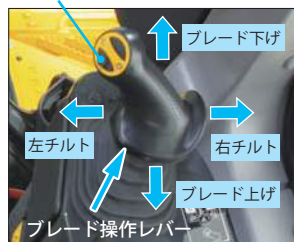
人間工学から生まれたパームレバーを装備。微操作性に優れ、トランスミッションの速度段の操作も、レバーから手を放さずに親指1本でラクに行えます。



● 作業機を力強く高精度に操れる パームコマンド圧力比例制御 (PPC) 作業機レバー 特許

作業機レバーには操向系と同じパームレバーを装備。定評あるPPCによるコマツ油圧システムとあいまって、優れたコントロール性を発揮します。

- ・ピッチスイッチ (パワーピッチ仕様)
- ・アングルスイッチ (PATドーザ)



ロックアップ機構付自動変速パワートレインが スムーズで効率の良い変速操作を実現

● 往復繰返し作業に便利な速度段プリセット機能

前・後進の速度段の組み合わせを、あらかじめ設定することができます。一旦変速モードを設定すると、操作レバーを前・後進に入れるだけで自動的に変速が行われるので、往復繰返し作業時間を短縮するとともに変速操作の労力を軽減します。また、高速整地作業のために、自動変速モードに〈F2-R3L〉と〈F3L-R3L〉を新たに設定しました。

| 自動変速モード | マニュアル変速モード |
|-------------------------------|------------------------------|
| F1-R1モード DOWNを押す ↑ UPを押す | F1-R1モード DOWNを押す ↓ UPを押す |
| F1-R2モード DOWNを押す ↑ UPを押す | F1-R2モード DOWNを押す ↓ UPを押す |
| F2-R1モード DOWNを押す ↑ UPを押す | F2-R1モード DOWNを押す ↓ UPを押す |
| F2-R2モード DOWNを押す ↑ UPを押す | F2-R2モード DOWNを押す ↓ UPを押す |
| F2-R3Lモード DOWNを押す ↑ UPを押す | F2-R3Lモード DOWNを押す ↓ UPを押す |
| F3L-R3Lモード DOWNを押す ↑ UPを押す | |

● オートシフトダウン機能

エンジン回転数・速度段・車速をコントローラが常に監視。負荷がかかり車速が落ちてくると、自動的に最適速度段へシフトダウンするので、常に最も効率の良い状態で作業が行えます (マニュアル変速モードのみ、オートシフトダウン機能をOFFにできます)。

●自動変速⇄マニュアル変速が

スイッチひとつで簡単切り換え **UPGRADE**

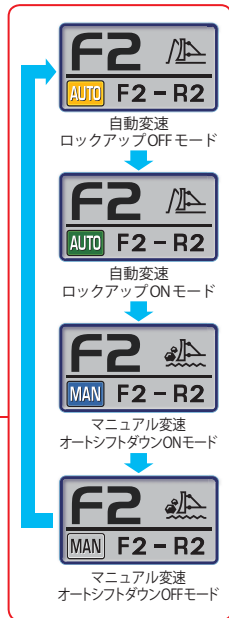
作業内容や好みに応じて自動変速モードとマニュアル変速モードの切り換えが、モニタのスイッチを押すだけで簡単に行えます(切り換えはニュートラル時)。

自動変速モード: 一般的なドーピングモードで、燃費低減に優れています。負荷がかかると自動的にシフトダウン(オートシフトダウン機能)し、負荷が抜けると設定された最高速度段まで自動的にシフトアップします。

マニュアル変速モード: 不整地ドーピングなどの負荷変動の多い作業には、負荷がかかると自動的にシフトダウンする「オートシフトダウンON」、軽負荷作業で速度段を固定して作業したい場合には「オートシフトダウンOFF」が、それぞれ選択できます。



変速モード切り換えスイッチ



快適で全方向の視界性に優れた高剛性ROPS (ISO 3471) 一体型低騒音モノコックキャブ

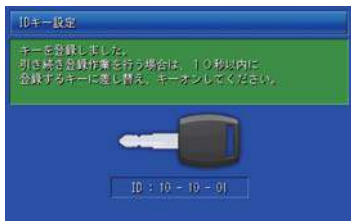
ROPS (ISO 3471) とキャブを一体化したモノコックキャブを装備。高剛性に密閉性に優れ、キャブ内騒音・振動を大幅に低減するとともに、キャブ内へのホコリの侵入もシャットアウトします。また、ROPS (ISO 3471) の支柱がないので側方視界も広々として、抜群の全方向視界を実現しました。さらに、キャブダンパマウントにより、走行振動や乗り越え落下ショックも少なく快適に作業が行えます。



車両の盗難リスクを軽減するIDキー(オプション) **NEW**

始動キーにICチップ内蔵のIDキーをオプションで用意しました。機械に登録済みのIDキー以外ではエンジンを始動できません。

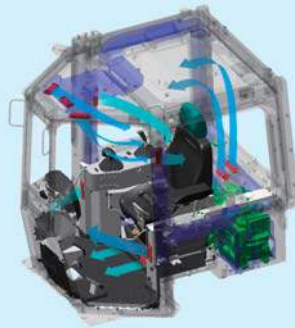
万一、登録済みのIDキーが盗難にあったり紛失した場合には、お客様自身でそのIDキーの登録を消去できます。



快適作業をサポートするキャブ標準装備品

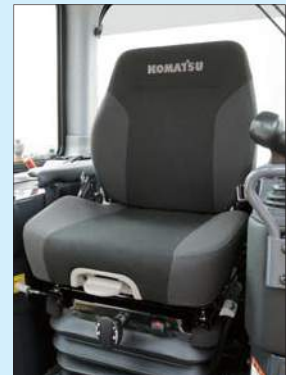
●オートエアコン

最適化された風の流れて、一年中快適に作業空間を保ちます。



●150kg仕様オペレータシート

ランパサポート、チルト調整機能、電気式ヒータを装備した、頑強なオペレータシートです。



●DC12Vアクセサリ電源、AUX端子



DC12V 電源
シガレット
ライター
AUX 端子

●AM/FMラジオ



隅々にまで気を配った最新の安全装備

●後方モニタシステム



●セカンダリエンジン停止スイッチ

緊急時に備えて、ダッシュボード右側にエンジン停止スイッチを装備しています。



●バッテリーディスコネクトスイッチ

電気回路整備時の安全性が向上します。



●シートベルト未装着警報

シートベルト未装着時にモニタ画面左上に点灯して注意を促します。



●エンジン始動セーフティ機構

パーキングブレーキレバーを下げてロック状態にしないと、エンジンが始動しません。

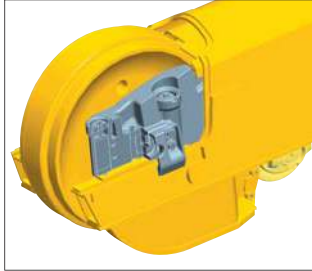
標準操作方式建設機械

RELIABILITY & MAINTENANCE

休車時間短縮と維持・修理費の低減のために 耐久性・信頼性を徹底追求

●耐久性に優れた自動調整式 アイドラサポート

アイドラガイドの摩耗板にスプリングで一定の張力を与えることにより、ガタをなくしています。騒音・振動を低減するとともに、アイドラガイドの摩耗寿命を大幅に延長します。



●シンプルで強靱なフレーム構造

大型の鋳造部品とシンプルで変形・歪みが均等化される強靱なフレーム構造に加え、大断面トラックフレームの採用で高い耐久性・信頼性を実現。さらに、パワートレインのモジュラーデザインとあいまって、ユニットの脱着性にも優れています。

●信頼性の高いロードライブ足回りと優れた安定性

シュースリップが少なく信頼性の高いコマツ独自のロードライブ足回りと十分な接地長で、優れた安定性を発揮します。

●ブレードチルト配管を完全内蔵

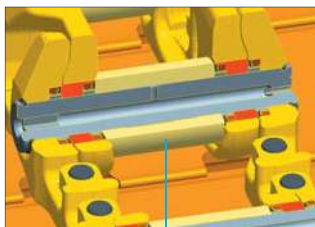
完全内蔵されたブレードチルト配管は、バルブからシリンダまで露出部がなく、岩石や土砂などによる損傷や汚れの心配がありません。



●足回りの寿命が大幅に向上するパラレルリンク履帯 [PLUS]

(シングルシューにオプション設定)

コマツ独自の革新的な [PLUS] は、あらゆる現場で抜群の耐久性を発揮するロータリブッシュです。ブッシュが回転するために摩擦しにくく、従来と比較して足回り寿命が2倍に延長。維持費を大幅に軽減することができます。また、リンクや上転輪も、ブッシュに合わせて長寿命化を図っています。



ロータリブッシュ



マシンを常にベストコンディションに保つために メンテナンスの簡素化・容易化を徹底追求

●点検・整備がラクなガルウイング式サイドカバー

上に大きく跳ね上げられる2枚式のガルウイング式サイドカバーを採用。エンジン周りの点検・整備が容易です。



●ラジエータ清掃が容易な油圧駆動ファン

運転席からスイッチひとつで逆転できる、ファン回転切り換え式油圧駆動ファンを装備。ラジエータコアに詰ったゴミを吹き飛ばして、コア清掃インターバルを延長します。また、分割タイプのフロントグリル構造により、ファンやラジエータへ容易にアクセスできます。

●足回りの泥落としが容易

フラットな底板構成やモノコックトラックフレームなど、泥の溜りにくい構造になっています。さらに、上転輪サポートがスコップの入りやすい位置に取り付けられているので、泥落とし作業が容易に行えます。

●ワンサイドメンテナンス

エンジン周りの始業点検が片側だけで行えます。

●ラジエータリザーバタンク

●パワートレイン集中検圧ポート

●メンテナンスフリーの湿式ディスクブレーキ

●段階式ダストインジケータ

●キャブ床の泥の排出が容易なフラットフロア

●燃料プレフィルタ (ウォータセパレータ機能付)

●ウォータセパレータの水溜りコーション

●電動燃料フィードポンプ

●防錆効果に優れたカチオン塗装の燃料タンク・作動油タンク

●オルタネータベルト張り調整不要化

●ロングライフのエンジンオイル、オイルフィルタ (500h)

●輸送性に優れた狭い車体幅

●補給がしやすい AdBlue® 補給口



AdBlue®補給口、タンク

LARGE HIGH RESOLUTION LCD MONITOR

見やすく使いやすく多機能な
高精細 7インチLCDモニタ

モニタ画面には、高い解像度で視認性に優れた高精細液晶パネルを採用しています。スイッチ部はシンプルで操作も極めて簡単。さらに、ファンクションスイッチにより、多機能の操作も容易に行えます。

インジケータ

- | | |
|-----------------------------|---------------------------|
| 1 シートベルト警告灯 | 12 エコゲージまたはけん引力ゲージ |
| 2 エンジン停止表示灯 | 13 サービスメータ (時計表示との切り換え可能) |
| 3 パーキングブレーキ表示灯 | 14 エンジン水温計 |
| 4 作業機ロック表示灯 | 15 パワートレイン油温計 |
| 5 後処理装置再生表示灯または後処理装置再生停止表示灯 | 16 マルチゲージ |
| 6 メッセージ表示 | 17 速度段表示部 |
| 7 運転モード表示 | 18 作動油温計 |
| 8 エアコン表示灯 | 19 燃料計 |
| 9 予熱表示灯 | 20 AdBlue®レベルゲージ |
| 10 ファン逆回転表示灯 | 21 AdBlue®レベル警告灯 |
| 11 後進スローモード表示灯 | 22 燃費計 |

ファンクションスイッチ

- 1 マルチゲージ切り換えスイッチ
- 2 カメラ画像切り換えスイッチ
- 3 サービスメータ / 時計表示切り換えスイッチ
- 4 ユーザメニュー表示スイッチ

基本操作スイッチ

- 1 運転モード切り換えスイッチ
- 2 変速モード切り換えスイッチ
- 3 カスタマイズスイッチ
- 4 ブザーキャンセルスイッチ
- 5 後進スローモードスイッチ

ファンクション
スイッチ基本操作
スイッチエアコン操作
スイッチ様々な情報をわかりやすく表示して
省エネ運転をサポート

●リアルタイム表示のエコガイドンス

ムダな燃料消費を押さえるために、以下の5つの省エネ運転ガイドンスをポップアップ表示してお知らせします。

- ・長時間のアイドルングを控えましょう
- ・Eモードの利用をお勧めします
- ・油圧リリーフを抑えましょう
- ・負荷のかげすぎに注意しましょう
- ・自動変速モードを使用しましょう

●エコゲージ

モニタ画面の左側にひと目でわかる「エコゲージ」を表示。環境にやさしい運転で、燃料消費量を最少にするアシストをします。



エコゲージ

燃費計

●燃費計

当日の平均燃費をモニタ画面の右下に表示。10秒ごとに更新されます。

AdBlue® 補給タイミングをサポート NEW

AdBlue®残量レベルをモニタ画面右側に常時表示。さらに補給が必要なタイミングになると、AdBlue®残量ガイドンスをポップアップ表示してお知らせします。



AdBlue®残量ガイドンス

AdBlue®
レベルゲージ

休車時間を最少にする故障診断機能付LCDモニタ

各種メータ、ゲージ、警報機能はLCDモニタの中央に見やすく配置され、簡単に始動時点検を行うことができます。万一異常が発生している場合には、即座にランプとブザーで警告します。さらに、対応策が4段階で表示されるので迅速な対応が可能。安全の確保と重大な故障を未然に防ぐことができます。また、オイルやフィルタの交換時期も表示されます。



異常発生時の画面例

KOMATSU CARE & KOMTRAX



「パワーライン延長保証+無償メンテナンス」の提供により、
トータルライフサイクルコストの低減に貢献します。

「KOMATSU CARE」は、特定特殊自動車排出ガス2011年基準・2014年基準適合車のための国内初の新車保証プログラムです。「パワーライン延長保証」と「無償メンテナンス」を新車購入時に自動的に付帯します。

新車保証プログラム 新車ご購入時に自動的に付帯します。

パワーライン延長保証

パワーラインを3年あるいは5000時間まで保証

パワーラインを保証対象とし、3年または5000時間のいずれかまで保証期間を延長します。
万一、保証期間内に製品不具合による故障が発生した場合は、無償で修理いたします。

※「取扱説明書」に示す取扱操作および点検整備を守らずに発生した故障等については保証されません。

パワーラインとは、エンジン・動力系装置、油圧関連装置です。
エンジン付属機器、コントローラ・モニタパネル、メインフレーム、
トラックフレーム、タンク、作業機、足回り等は含まれません。

無償メンテナンス

●次の内容について無償交換

- 500時間毎 2000時間まで(4回)
 - ・エンジンオイル&エンジンオイルフィルタ
 - ・燃料プレフィルタ
 - ・パワーラインフィルタ

- 1000時間毎 2000時間まで(2回)
 - ・AdBlue®タンクブリーザ

- 2000時間 到達時に1回
 - ・AdBlue®フィルタ

●次の内容について 4500時間到達時に1回 無償清掃(工賃含む)

- ・KDPF
- ・AdBlue®タンク

※AdBlue®関連の無償メンテナンスは、2017年9月以降に販売する車両に付帯するサービスです。

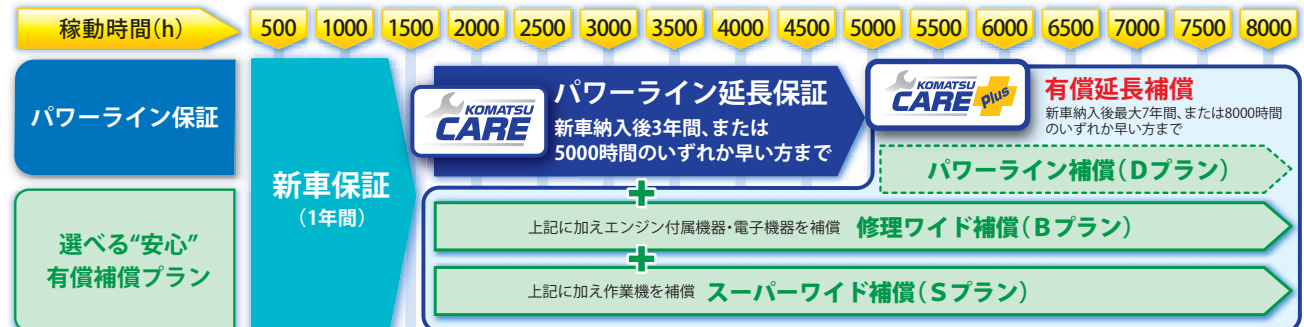


「定期メンテナンス+延長補償」の提供(有償)により、
長期間稼働をきめ細かくサポートします。

「KOMATSU CARE Plus」は、コマツ販売・サービス店が取扱説明書に基づく定期点検・メンテナンスを代行(有償)し、補償対象装置が故障した場合、修理費は補償制度から支払われます。お客様は、定期点検・メンテナンス・修理までを一括でコマツ販売・サービス店にお任せいただけます。

延長補償プログラム(有償) 各種プランを選択いただけます。

KOMATSU CARE・KOMATSU CARE Plusのイメージ(約1700時間/年稼働の場合)



各種延長補償プログラムは、機種・仕様等により加入できるプラン・期間が異なります。詳しくはお近くのコマツ販売・サービス店にお問い合わせください。



KOMTRAX がお客様の車両管理業務・燃料経費削減を力強く支援します。

●車両管理業務を支援

KOMTRAXは、車両から位置、稼働状況、コンディションなどを発信させ、その情報をインターネット経由でご利用いただくシステムです。現場へ行くことなくいつでも機械の状況が把握でき、車両管理業務の効率化が図れます。

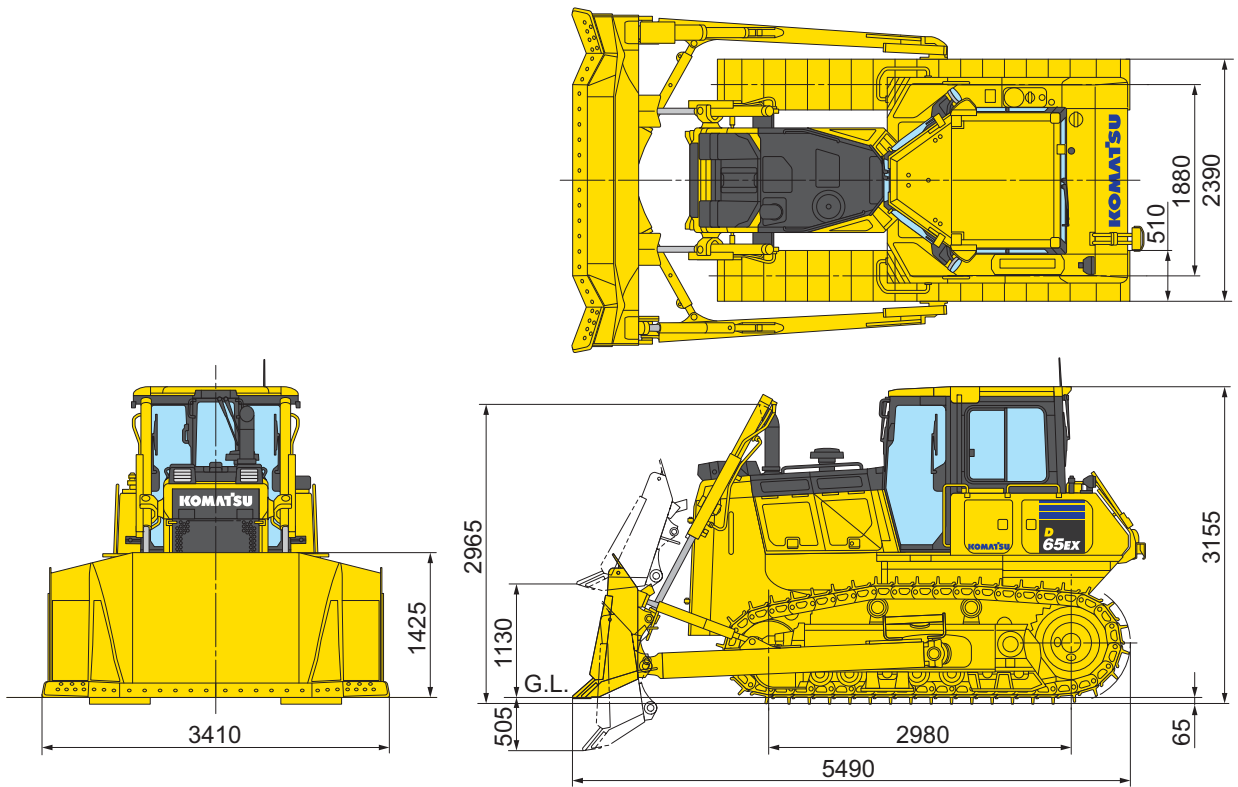
●省エネ運転支援レポート

燃料消費量やアイドルなどの作業情報をもとに、省エネ運転支援レポートなど、お客様に有益な情報を提供することが可能です。

●KOMTRAXを活用した車両管理

- ・保守管理：メンテナンスの期日管理や故障の予防保全
- ・車両管理：稼働現場、サービスメータ値などの一覧表確認
- ・稼働管理：車両ごとの稼働状況を確認
- ・車両位置確認：地図上で車両の詳細稼働場所を確認
- ・省エネ運転支援：燃料消費量やCO₂排出量の確認、省エネ運転支援レポートの作成
- ・帳票作成：表示データをダウンロードし帳票として活用可能

D65EX-18 シグマドーザ 外形図/仕様



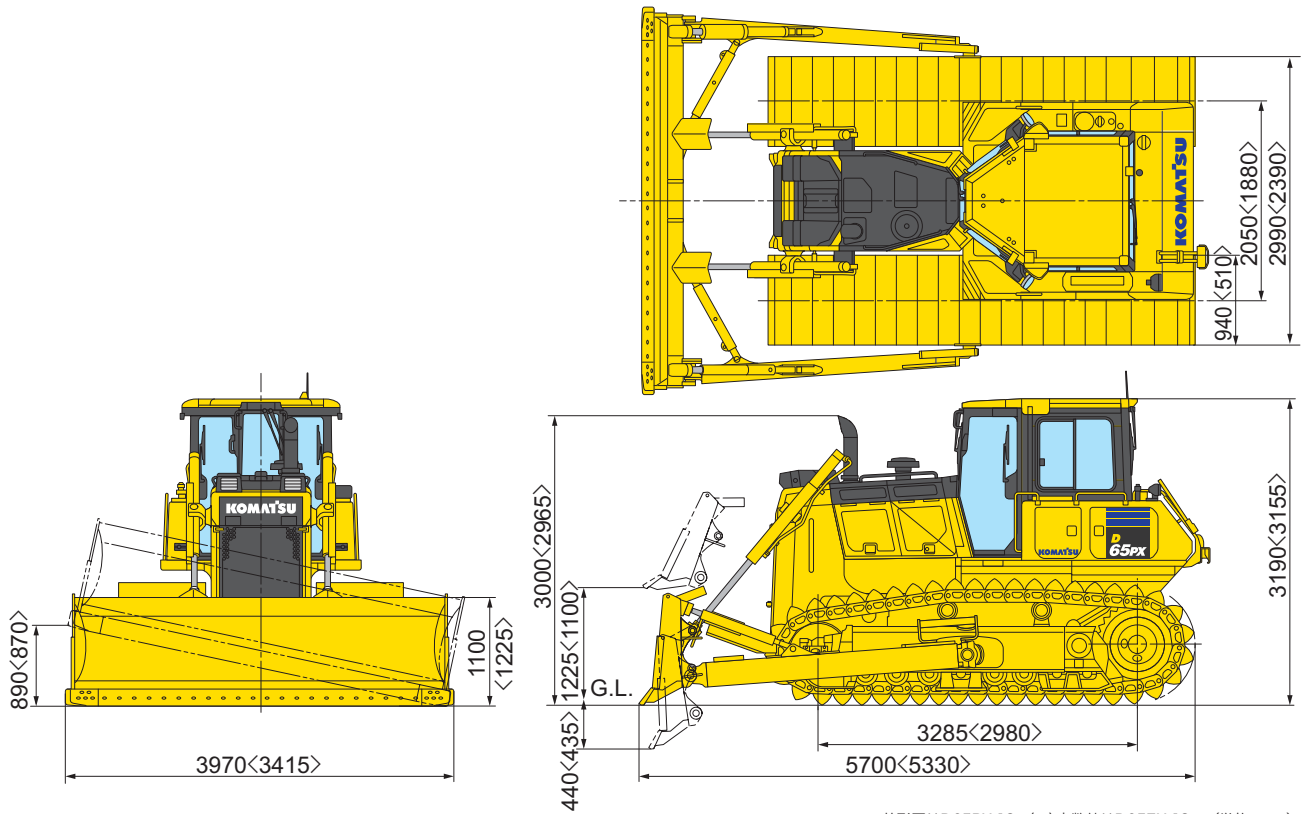
(単位: mm)

| 機種 | | D65EX-18 | |
|--------------------|-------------------------------|-------------------------------|-----------------------|
| 項目 | | 乾地 | |
| 特定特殊自動車 届出型式 | | ロックアップ付トルクブロードドライブ+HSS | |
| エンジン指定型式 | | コマツ 0D127 | |
| 機械質量 | kg | 20400 | |
| トラクタ単体質量 | kg | 18000 | |
| 接地圧 | kPa (kg/cm ²) | 66 (0.67) | |
| 性能 | 走行速度 前進/後進 1速 | km/h | 0 ~ 3.6 / 0 ~ 4.5 |
| | 2速 | km/h | 0 ~ 5.6 / 0 ~ 6.7 |
| | 3L速 | km/h | 0 ~ 7.3 / 0 ~ 8.7 |
| | 3速 | km/h | 0 ~ 11.3 / 0 ~ 13.6 |
| | 最小旋回半径 | m | 1.9 |
| 寸法 | 全長(スコップホルダ含まず) | mm | 5490 |
| | 全幅(本体/ブレード) | mm | 2390 / 3410 |
| | 全高(キャブ上端まで) | mm | 3155 |
| | 接地長 | mm | 2980 |
| | 履帯中心距離 | mm | 1880 |
| | 履帯幅 | mm | 510 |
| | 最低地上高 | mm | 410 |
| エンジン | 名称 | コマツ SAA6D114E-6 | |
| | 形式 | 直噴、ターボ、空冷式チャージエアークラ、EGR | |
| | 総行程容積(総排気量) | L (cc) | 8.85 (8850) |
| | 定格出力 グロス※1 | kW/min ⁻¹ (PS/rpm) | 163.8/1950 (223/1950) |
| | 定格出力 ネット(JIS D0006-1)※2 | kW/min ⁻¹ (PS/rpm) | 162/1950 (221/1950) |
| (ファン最高回転速度時のネット出力) | kW/min ⁻¹ (PS/rpm) | 144/1950 (196/1950) | |
| ブレード | 形式 | シグマドーザ | |
| | ブレード幅 | mm | 3410 |
| | ブレード高さ | mm | 1425 |
| | 最大上昇量/下降量 | mm | 1130 / 505 |
| | チルト量 | mm | 870 |
| 足回り | 履帯形式 | 組立式シングルシュー(オイル封入式) | |
| | ローラの数(片側) 上部/下部 | 2 / 7 | |
| | リンクピッチ | mm | 203.2 |
| | 履帯幅 | mm | 510 |
| 油圧 | 最大圧力 | MPa (kg/cm ²) | 27.9 (285) |
| | 吐出量 | L/min | 255 |
| 容量 | 燃料(JIS 軽油)※3 | L | 415 |
| | AdBlue® | L | 35 |
| | 作動油(交換量) | L | 89 (62) |
| | エンジン潤滑油(交換量) | L | 34.5 (30.5) |
| | 冷却水 | L | 59 |

※1 エンジン単体(ファンなし)のグロス出力 ※2 冷却ファン最低回転速度時の値 ※3 JIS K 2204

単位は国際単位系によるSI単位表示、〔 〕内の非SI単位は参考値です。

D65PX/EX-18 ストレートチルトドーザ 外形図/仕様



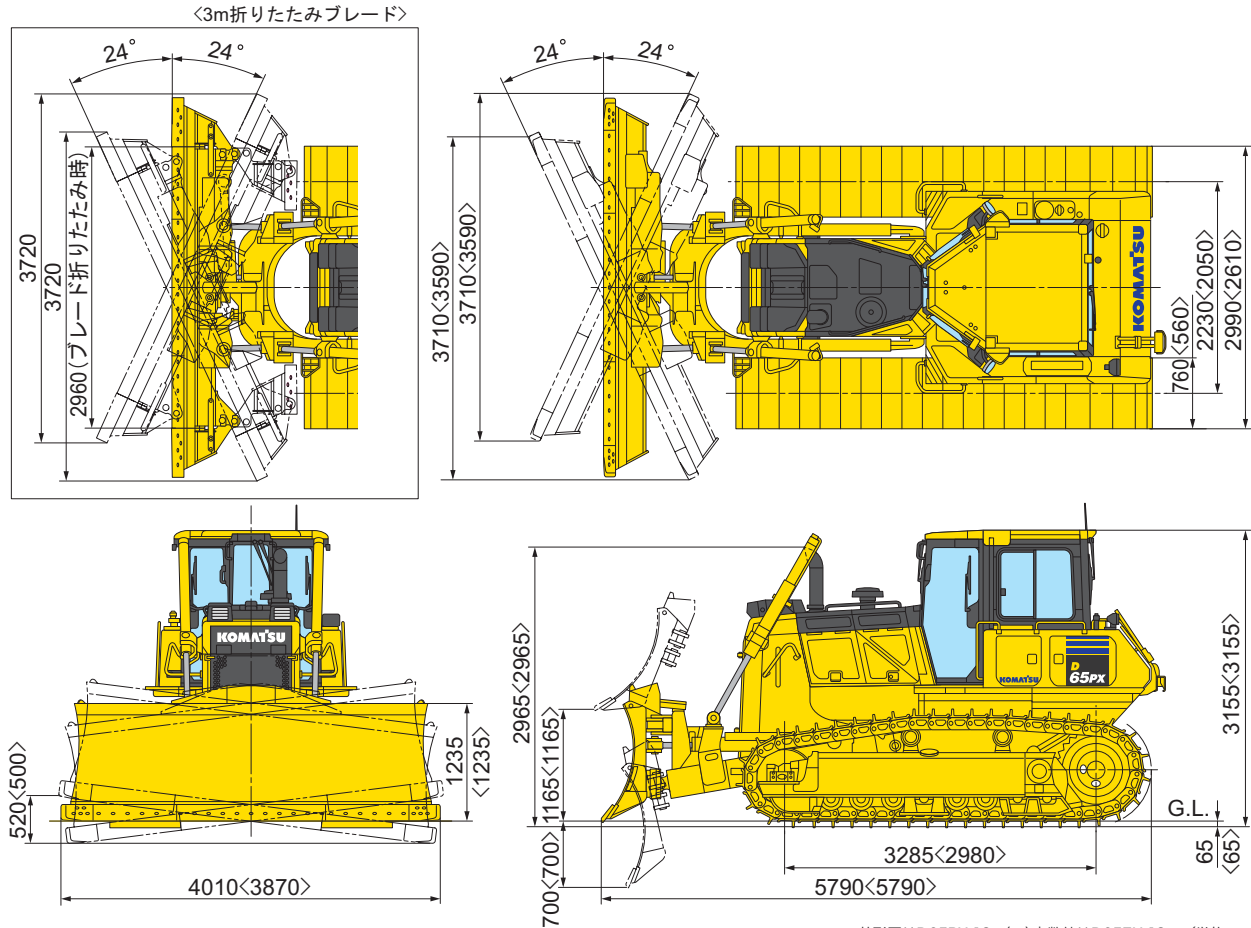
外形図はD65PX-18 〈 〉内数値はD65EX-18 (単位:mm)

| 機 種 | | D65PX-18 | D65EX-18 |
|--------------|---|-------------------------------|--|
| 項 目 | | 湿地 | 乾地 |
| 特定特殊自動車 届出型式 | | ロックアップ付きトルクフロードライブ+HSS | |
| エンジン指定型式 | | コマツ 0D127 | |
| 機械質量 | kg | 21900 | 20100 |
| トラクタ単体質量 | kg | 19700 | 18000 |
| 接地圧 | kPa (kg/cm ²) | 35 (0.35) | 65 (0.66) |
| 性 能 | 走行速度 前進/後進 1速 | km/h | 0 ~ 3.6 / 0 ~ 4.5 |
| | 2速 | km/h | 0 ~ 5.6 / 0 ~ 6.7 |
| | 3L速 | km/h | 0 ~ 7.3 / 0 ~ 8.7 |
| | 3速 | km/h | 0 ~ 11.3 / 0 ~ 13.6 |
| 最小旋回半径 | m | 2.2 | 1.9 |
| 寸 法 | 全長(スコップホルダ含まず) | mm | 5700 |
| | 全幅(本体/ブレード) | mm | 2990 / 3970 |
| | 全高(キャブ上端まで) | mm | 3190 |
| | 接地長 | mm | 3285 |
| | 履帯中心距離 | mm | 2050 |
| | 履帯幅 | mm | 940 |
| | 最低地上高 | mm | 510 |
| エ ン ジ ン | 名称 | コマツ SAA6D114E-6 | |
| | 形式 | 直噴、ターボ、空冷式チャージエアクーラ、EGR | |
| | 総行程容積(総排気量) | L (cc) | 8.85 (8850) |
| | 定格出力 グロス ^{※1} | kW/min ⁻¹ [PS/rpm] | 163.8/1950 [223/1950] |
| | 定格出力 ネット(JIS D0006-1) ^{※2} (ファン最高回転速度時のネット出力) | kW/min ⁻¹ [PS/rpm] | 162/1950 [221/1950] 144/1950 [196/1950] |
| ブ レ ード | 形式 | ストレートチルトドーザ | |
| | ブレード幅 | mm | 3970 |
| | ブレード高さ | mm | 1100 |
| | 最大上昇量/下降量 | mm | 1225 / 440 |
| | チルト量 | mm | 890 |
| 足 回 り | 履帯形式 | 組立式湿地シュー(オイル封入式) | 組立式シングルシュー(オイル封入式) |
| | ローラの数(片側) 上部/下部 | 2 / 8 | 2 / 7 |
| | リンクピッチ | mm | 203.2 |
| | 履帯幅 | mm | 940 |
| 油 圧 | 最大圧力 | MPa (kg/cm ²) | 27.9 (285) |
| | 吐出量 | L/min | 255 |
| | 燃料(JIS軽油) ^{※3} | L | 415 |
| 容 量 | AdBlue [®] | L | 35 |
| | 作動油(交換量) | L | 89 (62) |
| | エンジン潤滑油(交換量) | L | 34.5 (30.5) |
| | 冷却水 | L | 59 |

※1 エンジン単体(ファンなし)のグロス出力 ※2 冷却ファン最低回転速度時の値 ※3 JIS K 2204

単位は国際単位系によるSI単位表示、〔 〕内の非SI単位は参考値です。

D65PX/EX-18 パワーアングルパワーチルトドーザ 外形図/仕様



外形図はD65PX-18 ()内数値はD65EX-18 (単位:mm)

| 項目 | 機種 | D65PX-18 | | D65EX-18 |
|--------------------|---|---|-----------------|-------------|
| | | 湿地(標準ブレード) | 湿地(3m折りたたみブレード) | 乾地(標準ブレード) |
| 特定特殊自動車 届出型式 | | ロックアップ付きトルクフロードライブ+HSS コマツ 0D127 | | |
| エンジン指定型式 | | コマツ SAA6D114E-6 | | |
| 機械質量 | kg | 22600 | 22900 | 22300 |
| トラクタ単体質量 | kg | 19600 | | 18400 |
| 接地圧 | kPa (kg/cm ²) | 44 [0.45] | 45 [0.46] | 65 [0.67] |
| 性能 | 走行速度 前進/後進 1速 | 0 ~ 3.6 / 0 ~ 4.5 km/h | | |
| | 2速 | 0 ~ 5.6 / 0 ~ 6.7 km/h | | |
| | 3L速 | 0 ~ 7.3 / 0 ~ 8.7 km/h | | |
| | 3速 | 0 ~ 11.3 / 0 ~ 13.6 km/h | | |
| 最小旋回半径 | m | 2.3 | | 2.2 |
| 寸法 | 全長(スコップホルダ含まず) | mm | | 5790 |
| | 全幅(本体/ブレード) | 2990 / 4010 | 2990 / 4005 | 2610 / 3870 |
| | 全高(キャブ上端まで) | 3155 | | |
| | 接地長 | 3285 | | 2980 |
| | 履帯中心距離 | 2230 | | 2050 |
| | 履帯幅 | 760 | | 560 |
| | 最低地上高 | 410 | | |
| エンジン | 名称 | コマツ SAA6D114E-6 | | |
| | 形式 | 直噴、ターボ、空冷式チャージエアークラ、EGR | | |
| | 総行程容積(総排気量) | L (cc) 8.85 (8850) | | |
| | 定格出力 グロス※1 | kW/min ⁻¹ (PS/rpm) 163.8/1950 (223/1950) | | |
| | 定格出力 ネット(JIS D0006-1)※2 | kW/min ⁻¹ (PS/rpm) 162/1950 (221/1950) | | |
| (ファン最高回転速度時のネット出力) | kW/min ⁻¹ (PS/rpm) 144/1950 (196/1950) | | | |
| ブレード | 形式 | パワーアングルパワーチルトドーザ | | |
| | ブレード幅 | 4010 | 4005 | 3870 |
| | ブレード高さ | 1235 | | |
| | 最大上昇量/下降量 | 1165 / 700 | | |
| | チルト量/アングル角度 | 520 / 24 | | 500 / 24 |
| 足回り | 履帯形式 | 組立式シングルシュー(オイル封入式) | | |
| | ローラの数(片側) 上部/下部 | 2 / 8 | | 2 / 7 |
| | リンクピッチ | 203.2 | | |
| | 履帯幅 | 760 | | 560 |
| 油圧 | 最大圧力 | MPa (kg/cm ²) 27.9 (285) | | |
| | 吐出量 | L/min 255 | | |
| 容量 | 燃料(JIS軽油)※3 | L 415 | | |
| | AdBlue® | L 35 | | |
| | 作動油(交換量) | L 89 (62) | | |
| | エンジン潤滑油(交換量) | L 34.5 (30.5) | | |
| 冷却水 | L 59 | | | |

※1 エンジン単体(ファンなし)のグロス出力 ※2 冷却ファン最低回転速度時の値 ※3 JIS K 2204

単位は国際単位系によるSI単位表示、()内の非SI単位は参考値です。

主要装備品

●：標準(変更不可) ◎：標準(変更可) ○：選択オプション -：設定なし

| | D65PX-18 | | D65EX-18 | | | |
|---------------------|---|-------------------------------|---------------|--------------------|---|---|
| | ストレートチルトドーザ仕様 | パワーアングルパワーチルトドーザ仕様 | ストレートチルトドーザ仕様 | パワーアングルパワーチルトドーザ仕様 | | |
| エンジン関係 | 特定特殊自動車排出ガス2014年基準適合エンジン | ● | ● | ● | | |
| | 90A オルタネータ | ● | ● | ● | | |
| | デセルペダル | ● | ● | ● | | |
| | レインキャップ付吸気管 | ◎ | ◎ | ◎ | | |
| | ブリクリーナ付吸気管 | ○ | ○ | ○ | | |
| | 油圧駆動ファン(クリーニングモード付) | ● | ● | ● | | |
| | 7.5kWスタータ | ◎ | ◎ | ◎ | | |
| | 11kWスタータ | ○ | ○ | ○ | | |
| | 大容量バッテリー | ◎ | ◎ | ◎ | | |
| 作業機関連 | 前方 | ストレートチルトドーザ | ◎ | - | ◎ | - |
| | | ストレートチルトドーザ(パワーピッチ仕様) | ○ | - | ○ | - |
| | | パワーアングルパワーチルトドーザ | - | ◎ | - | ● |
| | | パワーアングルパワーチルトドーザ(3m折りたたみブレード) | - | ○ | - | - |
| | | シグマドーザ | - | - | ○ | - |
| | 後方 | シグマドーザ(パワーチルト/パワーピッチ仕様) | - | - | ○ | - |
| | | フロントフック | ○ | ○ | ○ | ○ |
| | | 固定式マルチリップ | - | - | ○ | ○ |
| | | カウンタウエイト | ○ | ○ | ○ | ◎ |
| | | ヒッチドロワー | ◎ | ◎ | ◎ | ◎ |
| シュー | ロングドロワー | ○ | ○ | ○ | - | |
| | 510mm シングルシュー | - | - | ◎ | - | |
| | 560mm シングルシュー | - | - | ○ | ◎ | |
| | 610mm シングルシュー | - | - | ○ | - | |
| | 660mm シングルシュー | - | - | ○ | - | |
| | 760mm シングルシュー | - | ◎ | - | - | |
| | 915mm シングルシュー | ○ | - | - | - | |
| | バラレルリンク履帯510mm シングルシュー | - | - | ○ | - | |
| | バラレルリンク履帯560mm シングルシュー | - | - | ○ | ○ | |
| | バラレルリンク履帯610mm シングルシュー | - | - | ○ | - | |
| | バラレルリンク履帯660mm シングルシュー | - | - | ○ | - | |
| | バラレルリンク履帯760mm シングルシュー | - | ○ | - | - | |
| | バラレルリンク履帯915mm シングルシュー | ○ | - | - | - | |
| | 940mm 湿地シュー | ◎ | - | - | - | |
| | エンドローラガード | - | - | ◎ | ◎ | |
| センタ&エンドローラガード | ◎ | ◎ | ○ | ○ | | |
| フルローラガード | ○ | ○ | ○ | ○ | | |
| キャブおよび装備品 | ROPS(ISO 3471)一体型モノコックキャブ | ● | ● | ● | ● | |
| | エアコン | ● | ● | ● | ● | |
| | リクライニング式メカサベンションシート(ファブリック)+リトラクタブルシートベルト | ◎ | ◎ | ◎ | ◎ | |
| | リクライニング式エアサベンションシート(ファブリック)+リトラクタブルシートベルト | ○ | ○ | ○ | ○ | |
| | ヘッドレスト | ○ | ○ | ○ | ○ | |
| | ラジオ AM/FM | ● | ● | ● | ● | |
| | 故障診断機能付LCDモニタ | ● | ● | ● | ● | |
| | ルーフミラー | ● | ● | ● | ● | |
| | ドアポケット | ● | ● | ● | ● | |
| | 灰皿・シガレットライタ | ● | ● | ● | ● | |
| | ハイマウントフットレスト | ● | ● | ● | ● | |
| | サンバイザ | ● | ● | ● | ● | |
| | ランチボックスホルダ | ● | ● | ● | ● | |
| | 消火器 | ○ | ○ | ○ | ○ | |
| | その他 | 丸穴ラジエータマスク(ヒンジ付) | ◎ | ◎ | ◎ | ◎ |
| 強化型丸穴ラジエータマスク(ヒンジ付) | | ○ | ○ | ○ | ○ | |
| スコップホルダ | | ◎ | ◎ | ◎ | ◎ | |
| ツールキット | | ◎ | ◎ | ◎ | ◎ | |
| KOMTRAX | | ● | ● | ● | ● | |
| キャブ上増設灯 | | ○ | ○ | ○ | ○ | |
| ヒンジ式アンダガード | | ○ | ○ | ○ | ○ | |
| 後方モニタシステム | | ● | ● | ● | ● | |
| キャブ上黄色回転灯 | ○ | ○ | ○ | ○ | | |

オプションには組み合わせによっては装着できない場合があります。オプション選定時には販売代理店にご相談ください。

- 機体質量3トン以上の建設機械の運転には「車両系建設機械運転技能講習修了証」の取得が必要です。コマツ教習所にて技能講習等を実施しておりますのでご利用ください。
- AdBlue®はドイツ自動車工業会(VDA)の登録商標です。
- 本機をご利用される際の注意事項の詳細は、取扱説明書をご覧ください。 ●本機は改良のため、予告なく変更することがありますのでご了承ください。 ●掲載写真は一部販売車と異なる場合があります。

●お問い合わせ先

KOMATSU

コマツ

国内販売本部 事業企画部

TEL. 03-5561-2714

〒107-8414 東京都港区赤坂2-3-6

URL <https://home.komatsu.jp/>

■オペレータの養成 資格修得(大型特殊 車両系建設機械講習等)のご相談はコマツの教習センターへ。

コマツ教習所

北海道センター TEL. 011-377-3866 栗津センター TEL. 0761-44-3930

宮城センター TEL. 022-384-9334 愛知センター TEL. 0586-26-4111

栃木センター TEL. 0285-28-8300 近畿センター TEL. 06-7711-3481

群馬センター TEL. 027-350-5356 京都センター TEL. 06-7711-3484

埼玉センター TEL. 04-2960-3366 奈良センター TEL. 0743-68-3333

東京センター TEL. 042-632-0635 四国センター TEL. 0897-58-6631

神奈川センター TEL. 044-287-2071 高知支所 TEL. 088-845-0783

静岡センター TEL. 054-262-0005 九州センター TEL. 092-935-4131

D65PX/EX-18