

ゴムクローラ フォークリフト

タイヤ式フォークリフトの入れない現場で活躍! MF-25V



南極昭和基地でも活躍

美瑛町ぜるぶの丘

- 世界初のゴムクローラとHST全油圧駆動のフォークリフトでスピーディーな動きができます。
- エンジンは高出力(46PS)。オフロード法対応型で環境保全に貢献します。
- 広幅ゴムクローラで接地圧も低く、不整地・軟弱地で抜群の走行性能を発揮します。
- 走行コントロールはモロオカ独自の1本レバーで速度調整・旋回・前後進とブレーキ操作ができます。

環境と共に生きる

MOROOKA

<http://www.morooka1.co.jp/>

不整地運搬のパイオニア **MOROOKA** のゴムクローラ フォークリフトは軟弱地での荷役作業に貢献いたします。



1本で簡単操作



余裕の最低地上高



独自の強靱な足回り

各地の不整地現場で活躍中

農業用…水田や畑地、特に野菜の収穫時の運搬・積込作業に最適です。
クローラ式のため、雨・雨上がりの作業も可能です。



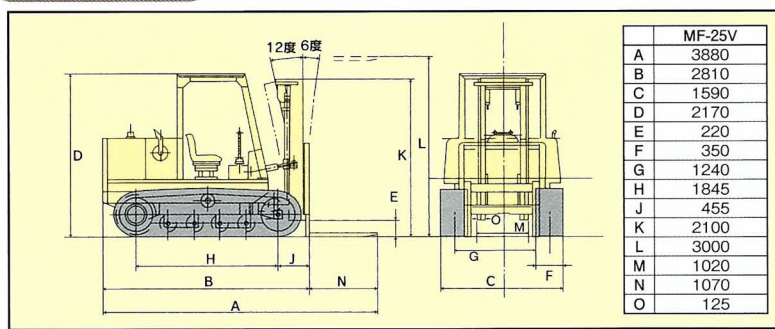
建設用…建設・建築・土木現場での資材運搬作業に最適。現場内のその場旋回など
狭い場所でも自由自在に運搬できます。



■主要仕様

仕様	型式	MF-25V
機械重量	kg	3,970
最大荷重	kg	2,500
最大揚高	mm	3,000
エンジン型式		V2203
出力/回転数	kw/min	3,412,800(46PS)
排気量	cc	2,197
オフロード法対応	km/h	少数特例
走行速度(前・後進)		6.0/9.0(低速/高速)
制動(主・駐車)		二系統
変速		二段
空車時接地圧	kpa(kg/cm ²)	30.0(0.30)
クローラ幅	mm	350

■標準寸法図



- カタログの内容は予告なしに変更することがあります。
- 公道は走れません。
- 本機の運転には「フォークリフト運転技能講習修了証」の取得が必要です。

環境と共に生きる

MOROOKA

株式会社 諸岡

本社 〒301-0031 茨城県龍ヶ崎市庄兵衛新田町358 TEL.0297-66-2111
 北海道営業所 〒059-1364 北海道苫小牧市沼ノ端228番地 TEL.0144-55-8888
 東北営業所 〒987-2157 宮城県栗原市高清水中ノ荃94 TEL.0228-58-3776
 北信越営業所 〒950-1456 新潟県新潟市南区茨曾根2410-1 TEL.025-375-1212
 中国営業所 〒708-1116 岡山県津山市野村欠の木146-1 TEL.0868-29-2200
 九州営業所 〒861-4151 熊本県熊本市富合町清藤346-1 TEL.096-358-8030
<http://www.morooka1.co.jp/>
 E-mail:n.morooka@morooka1.co.jp

全国ネットワーク (特約サービス店230ヶ所)

■代理店