

MOROOKA

不整地での荷役作業に

ゴムクローラーフォークリフト

最大積載量 2,000kg

MFD-20



メガソーラー建設現場で大活躍！安全・安心・効率的な資材運搬



不整地での建設作業が多いメガソーラー建設では資材運搬を安全に効率的に行えるゴムクローラーフォークリフトが最適です。



タイヤ式では埋まって走行ができない、ホイールローダーでは荷を上げると不安定になり事故の危険が、クレーンではパネルなどの資材に傷が付く危険性が…。



ゴムクローラーフォークリフト
MFD-20なら安全に安定した
資材運搬が可能です!!

様々な不整地現場で活躍するクローラフォークリフト



※敷鉄板の運搬は3×1.5 (m) の場合2枚、6×1.5 (m) の場合1枚までとなります。



キャノピ天井にはポリカーボネート板を採用。上方視界を確保します。



諸岡独自のシンプルな操作系。容易で快適な操縦性を継承しています。



繰り返し作業を省けるサイドシフト機能をオプション搭載。

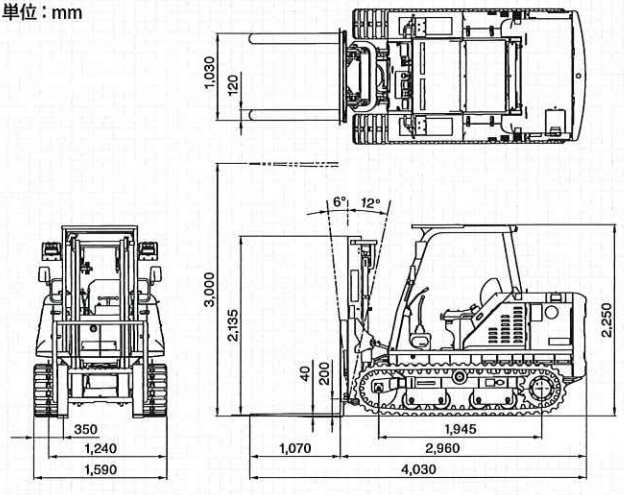
主要諸元

仕様	型式	MFD-20
運転質量	kg	4,315
寸法	全長	mm 4,030
	全幅	mm 1,590
	全高	mm 2,250
	全高	mm 2,135
マスト	傾斜角(前傾/後傾) 度	6/12
	長さ×幅	mm 1,070
フォーク	最大荷重	kg 2,000
	最大揚高	mm 3,000
エンジン	型式	V2403-CR-TI-YDN
	出力/回転数 kw/min	39.0 (48PS) / 2,200
接地圧	kPa	31.1
クローラ幅	mm	350
走行速度	km/h	7
燃料タンク容量	ℓ	77

●カタログの内容は、予告なく変更することがあります。
●本製品の使用には「不整地運搬車運転技能講習」等の受講資格が必要です。

本体寸法図

単位：mm



環境と共に生きる

MOROOKA

株式会社 諸岡

web <http://www.morooka.co.jp>

本社 〒301-0031 茨城県龍ヶ崎市庄兵衛新田町 358 ☎0297-66-2111

北海道営業所 〒053-0052 北海道苫小牧市新開町 2-4-5 ☎0144-55-8888

東北営業所 〒987-2157 宮城県栗原市高清水中ノ荃 94 ☎0228-58-3776

関東営業所 〒301-0031 茨城県龍ヶ崎市庄兵衛新田町 358 ☎0297-66-2111

北信越営業所 〒950-1456 新潟県新潟市南区茨曾根 2410-1 ☎025-375-1212

中部営業所 〒529-0423 滋賀県長浜市木之本町千田小堀 189 ☎0749-82-6277

中国営業所 〒708-1116 岡山県津山市野村欠の木 146-1 ☎0868-29-2200

九州営業所 〒861-4151 熊本県熊本市南区富合町清藤 346-1 ☎096-358-8030



MSA-ES-1253
MSA-GS-4212

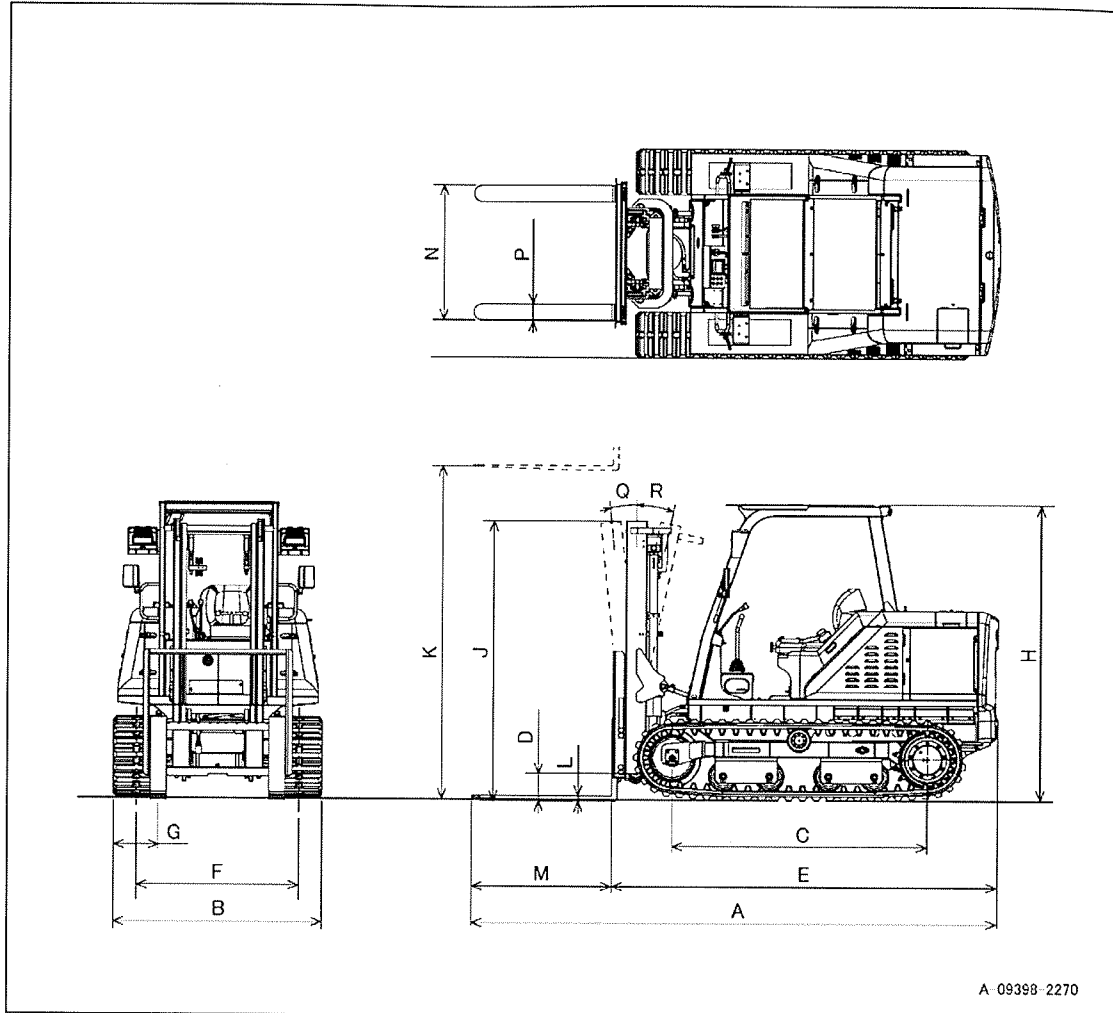


MS JAB
CM024



代理店

1. 仕様寸法図



2. 主要諸元表

型 式 名	単位	MFD-20
A 全 長	mm	4,030
B 全 幅	mm	1,590
C アイドラースプロケット中心間距離	mm	1,945
D 最 低 地 上 高	mm	200
E 全 長 (フォーク無し)	mm	2,960
F 履 帯 中 心 間 距 離	mm	1,240
G 履 帯 幅	mm	350
H 全 高 (キャノピ上端まで)	mm	2,250
J 全 高 (マスト上端まで)	mm	2,135
K 最 大 揚 高	mm	3,000
L フ ォ ー ク 厚	mm	40
M フ ォ ー ク 長 さ	mm	1,070
N フ ォ ー ク 最 大 幅	mm	1,030
P フ ォ ー ク 爪 幅	mm	120
Q 傾 斜 角 (前傾)	度	6
R 傾 斜 角 (後傾)	度	12
運 転 質 量	kg	4,315
最 大 荷 重	kg	2,000
駆 動 方 式		全油圧式(HST)
変 速 方 式		無段変速
走 行 速 度 (高速レンジ時)	km/h	0~7
走 行 速 度 (低速レンジ時)	km/h	0~5
接 地 圧 (空車時)	kPa	31.1
接 地 圧 (積載時)	kPa	45.5
作 動 油 タ ン ク 規 定 容 量	ℓ	66
エ ン ジ ン 型 式 名		クボタ V2403-CR-TI-YDN
エ ン ジ ン 形 式		4サイクル、水冷、直列立形 直接噴射ディーゼル電子制御式 排気過給機付、空気冷却器付
シリンダ数-内径×行程	mm	4-87×102.4
エ ン ジ ン 総 排 気 量	ℓ	2.4
エンジン定格出力/回転速度	kW/min ⁻¹	39/2,200
エンジン最大トルク/回転速度	N·m/min ⁻¹	196/1,500
使 用 燃 料		ディーゼル軽油
燃 料 タ ン ク 容 量	ℓ	77
バ ッ テ リ		12V, 55Ah(5時間率)
荷 重 中 心 (フォーク前面より)	mm	500
フォーク上昇速度 (負荷時)	mm/sec	400