

KOMATSU

PC120-11 PC130-11

特定特殊自動車排出ガス 2014 年基準適合車



HYDRAULIC EXCAVATOR

PC120



※カタログ写真はオプションを含む場合があります。

エンジン定格出力 ネット

PC120-11 : 72.5 kW (98.6 PS)

PC130-11 : 72.5 kW (98.6 PS)

機械質量

PC120-11 : 12400 kg

PC130-11 : 13000 kg

バケット容量

PC120-11 : 0.50 m³

PC130-11 : 0.50 m³

WALK-AROUND

さらにやさしく、 環境性能は新たなるステージへ。

ECOLOGY & ECONOMY

環境にさらにやさしく
特定特殊自動車排出ガス 2014年基準適合車

経済性を徹底追求
燃料消費量 12%低減 (PC120-8比)

周囲の環境に配慮
国土交通省 超低騒音型建設機械

余分な燃料消費を抑える
オートアイドルストップ

各種アタッチメントの性能を引き出す
アタッチメントコントロール (オプション)

SAFETY TECHNOLOGY

機械と人との衝突事故を軽減 (外部警報機能を追加)
KomVision (人検知衝突軽減システム) 標準搭載 **NEW**

転倒や落下物からオペレータを保護
ROPSキャブ (ISO 12117-2 準拠)

ご操作や誤動作を未然に防止
ロックレバー自動ロック機能

機械の盗難リスクを軽減
IDキー

低照度環境下での視認性が向上
(作業灯に加え、キャブ上前照灯と後照灯も標準装備)
LEDライト標準装備 **NEW**

ICT*

鮮明でさらに見やすく使いやすい ※情報通信技術
高精細 7インチ液晶ディスプレイ (LCD) モニタ

KOMATSU CARE LONG & KOMTRAX

安心と信頼のサポート
Komatsu Care Long

車両管理業務・燃料経費削減を支援
KOMTRAX



特定特殊自動車排出ガス
2014年基準適合車



国土交通省
超低騒音型建設機械



2020年燃費基準達成率100%



Komatsu Care Long

NETIS登録
(新技術情報提供システム)



エンジン定格出力 ネット
PC120-11 : 72.5 kW (98.6 PS)
PC130-11 : 72.5 kW (98.6 PS)

機械質量
PC120-11 : 12400 kg
PC130-11 : 13000 kg

バケット容量
PC120-11 : 0.50 m³
PC130-11 : 0.50 m³

KOMATSU NEW ENGINE TECHNOLOGIES

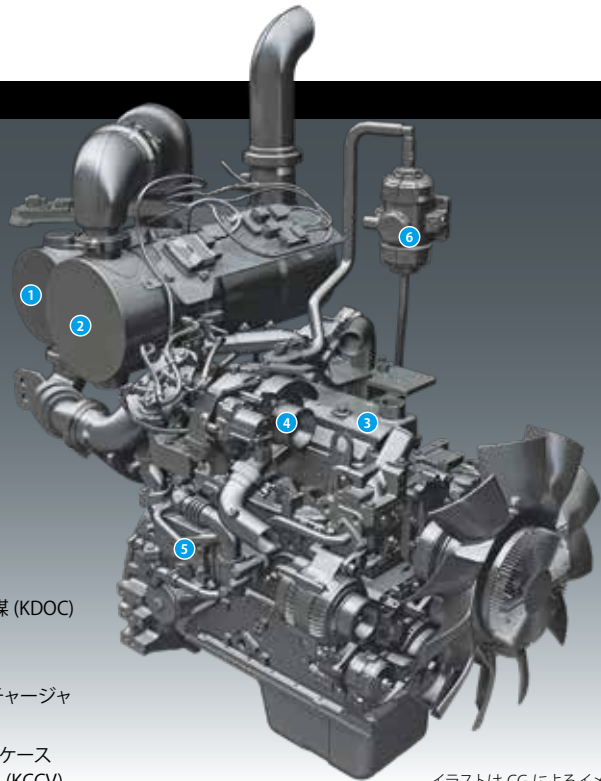
コマツ最新エンジンテクノロジーの結晶 特定特殊自動車排出ガス 2014年基準 対応エンジン搭載

特定特殊自動車排出ガス 2014年基準は、NOx と粒子状物質(PM)の排出量を 2006年規制に対して大幅に低減する必要があります。PC120/130-11では、新たに排出ガス後処理システムを採用し、2014年基準をクリアしたクリーンエンジンを開発しました。コマツは、エンジンを自社開発・自社生産している強みを生かし、さらなる環境負荷の低減と優れた経済性の両立を実現しました。



特定特殊自動車排出ガス
2014年基準適合車

- ① コマツディーゼル酸化触媒 (KDOC)
- ② 選択触媒還元 (SCR)
- ③ 新型燃焼室
- ④ バリアブルフローターボチャージャ
- ⑤ 排気再循環 (EGR) クーラ
- ⑥ コマツクローズドクランクケースベンチレーションシステム (KCCV)

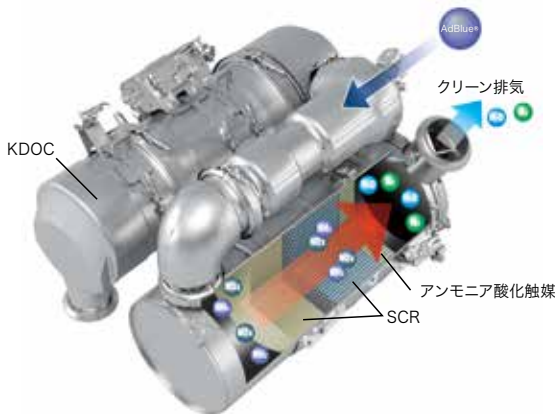


イラストはCGによるイメージです。

新型エンジンに適用している技術

●建設機械用排出ガス後処理システム

SCR と KDOC を組み合わせて、NOx と PM を除去する新システムです。SCR は、AdBlue® を最適な量とタイミングで噴射することにより、NOx を無害な水 (H₂O) と窒素 (N₂) に分解します。



●バリアブルフローターボチャージャ

流量制御弁が排気タービンホイールの速度を制御して、エンジン燃焼室に速度と負荷に応じた最適な空気流量を供給。高効率燃焼で排出ガスのクリーン化と燃料消費量を低減します。

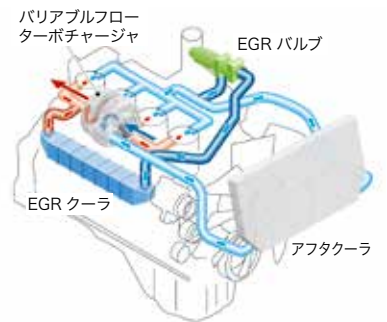


●新型燃焼室

ピストン上部の燃焼室形状を改良。燃焼効率の向上により、NOx や PM の低減とともに燃料消費量の低減にも貢献します。

●建設機械用電子制御クールド EGR システム

排出ガスの一部を燃焼に再利用して NOx を低減するシステムです。



●電子制御システム

各所に配置されたセンサーで、稼動状況に合わせて機体を最適制御。NOx や PM の低減とともに、燃料消費量や騒音の低減に貢献します。

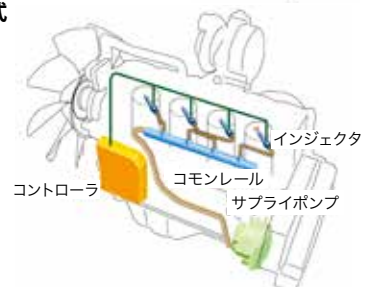
●コマツ クローズドクランクケースベンチレーションシステム (KCCV)

クランクケース内に漏れ出したブローバイガス(未燃焼の混合気)中のオイル分をKCCVフィルタで除去して吸気側に還元し、新しい混合気と混ぜて燃焼させることによりPMを除去します。



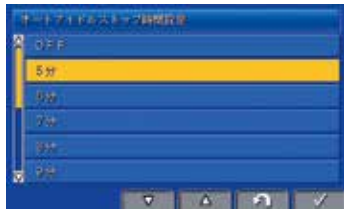
●建設機械用コモンレール式最適燃料噴射システム

高圧化した燃料をコンピュータで最適に噴射制御し、完全燃焼に近づけて PM を低減するとともに、燃料消費量を低減します。



無駄な燃料消費を抑えるオートアイドルストップ

アイドル状態が続くと、エンジンが自動的に停止して無駄な燃料消費をなくします。エンジン停止までの時間は任意に設定できます。



※工場出荷時はOFF設定になっています。

クリーン&エコノミーをさらに推進

●進化したトータルビークルコントロールで燃料消費をさらに低減

機体のメインユニットを稼働状況に合わせて最適に制御するトータルビークルコントロール（機体総合制御）がさらに進化。エンジンと油圧システムの最適制御、油圧回路のロス低減、大容量高効率油圧ポンプや高効率クーリングの採用などにより、機械ポテンシャルを最大限に引き出しながら燃料消費量をさらに低減しました。

燃料消費量

PC120-8 比

12%低減

※ KOMTRAX の解析による平均作業パターン時。実際の作業では、作業内容により上記以下になる場合があります。

※燃費データは社内実測比較結果によるものです。

●大きな作業量と低燃費を選べる作業モード

パワフルで大作業量の [Pモード] と、燃料消費を抑えつつ軽負荷作業ではPモード並の作業機スピードの [Eモード]。作業に応じて「大作業量」と「低燃費」がモニターパネルでワンタッチで選択できます。また、Eモードは [E0～E3] の4段階から選択でき、きめ細かいモード選択が可能です。

※初期設定は [E0モード] になっています。

●オートデセル

●2020年燃費基準達成率 100%

国土交通省が定める2020年燃費基準を100%クリアしています。



●NETIS登録（登録番号：KT-150003-VE）

燃費低減型クーリングシステム制御
搭載油圧シヨベル

●ファンクラッチ

ファンクラッチ制御により燃料消費量と騒音を低減しました。

各種アタッチメントの性能を引き出すアタッチメントコントロール（オプション）

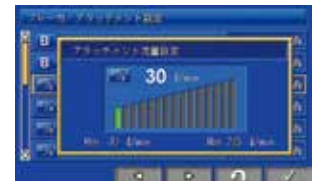
装着アタッチメントの特性に合わせて、作動油の流量調整と圧力調整ができます。また、各アタッチメントの登録・設定をモニターに15通り登録でき、それぞれに登録名をつけられます。これにより素早いアタッチメントの切り換えが可能です。

個別の圧力調整は別途設定が必要なため、販売代理店にお問い合わせください。



作業モード選択画面

流量 圧力



流量調整画面

作業時の周囲環境に配慮 国土交通省 超低騒音型建設機械



国土交通省
超低騒音型建設機械



SAFETY TECHNOLOGY

KomVision

人検知衝突軽減システム標準搭載 機械と人との衝突事故を軽減 **NEW**

従来のKomVisionの機能を向上させ、機械周囲の人をシステムにより確認し、走行または旋回起動時に人を検知した場合、機械の発進を制御します。また、低速走行中に人を検知した場合、機械を停止させます。

これらの機能により、走行起動時、走行時、旋回起動時に、機械と人との衝突事故発生を抑制に寄与します。



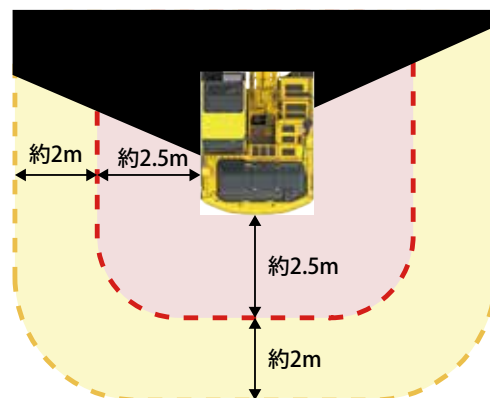
周囲監視モニタ

3台のカメラを用いて機械周囲をモニタ上に表示します。人検知衝突軽減システムの稼動状態も表示されます。モニタの右側画面は、F4キーで機体の右側方、左側方、後方の画面に切り換えることができます。



人検知エリアとブザー

検知エリアまたは、停止制御エリアで人を検知するとモニタ上にマーカ(黄色い丸または赤い丸)を表示し、ブザーを鳴らすことによってオペレータに注意を促します。新たに警報のみのモードを追加しました。



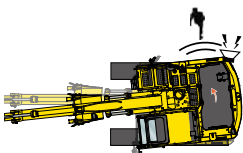
機体停止制御

(機体停止制御をONにしている場合)

停止状態から走行するとき、また走行中(低速のみ)でも、停止制御エリアで人を検知するとキャブ内と外部ブザーが鳴り、走行を停止します。



停止状態から旋回するとき、停止制御エリアで人を検知するとキャブ内と外部ブザーが鳴り、旋回の発進を停止させます。



検知エリア

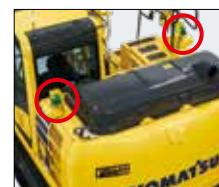
キャブ内ブザーを鳴動させ、オペレータに注意を促します。

停止制御エリア(警報エリア)

キャブ内と外部ブザーで注意を促すとともに、機体を停止制御します。

停止制御識別用回転灯 (オプション)

機体停止制御モードの機能をONにしていることを外部から確認できます。



- 本システムは、あらゆる条件で衝突を軽減する装置ではありません。性能には限界があります。システムに頼った使い方や間違った使い方を行った場合には、事故が発生する可能性があります。
- 本システムをお使いになる前には、必ず取扱説明書をお読み頂き、システムについて理解し、正しくお使い下さい。
- 本システムは、わき見操作や漫然な操作など、オペレータの不注意を防止するための装置ではありません。
- 高速走行、旋回中や作業機の稼働に関しては、停止制御を行っていません。
- 前方や作業機可動域、カメラで検知できる範囲外に対象物がある場合、機能は作動しません。
- 検知する対象物の状況(走ってくる、しゃがんでいる、周囲の色と明暗が少ない服装等)、カメラの状況(レンズ面の付着物、くもり等)、作業環境(悪天候、薄暗い、逆光、または夜間、水蒸気や煙が漂う等)によって、人を正しく検知できない可能性があります。
- 下記の条件の際、本システムにより機体が急停止して不安定になる可能性があるため、周囲の安全を確保して運転操作下さい。
(つり荷走行、急斜面での作業、滑りやすい路面や地盤の柔らかい現場での作業)
また、トラレーザへの積み込み、積み下ろしの際に、本システムにより機体が急停止し不安定になるため、機体停止制御をOFFにして下さい。

ROPS CAB STRUCTURE

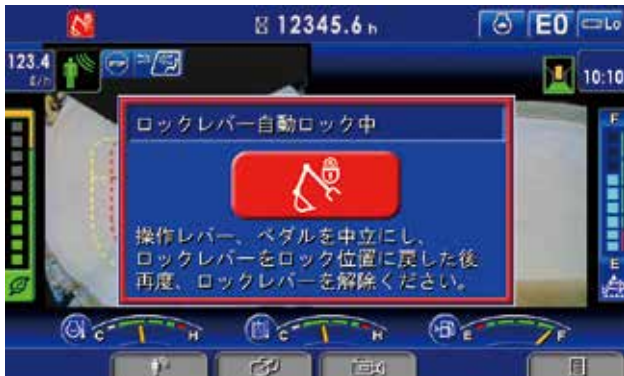
万一の転倒や落下物からオペレータを守る ROPS (ISO 12117-2 準拠) キャブ

油圧ショベル転倒時運転者保護構造のROPSキャブ (ISO 12117-2 準拠) を装備。衝撃吸収力が高く、抜群の耐久性・耐衝撃性を備えています。また、落下物に対しては OPG トップガードレベル I (ISO 10262)、および労働安全衛生法のヘッドガード基準に適合。巻取り式シートベルトの装着と合わせて、万一の転倒や落下物からオペレータをしっかりガードします。



ロックレバー自動ロック機能

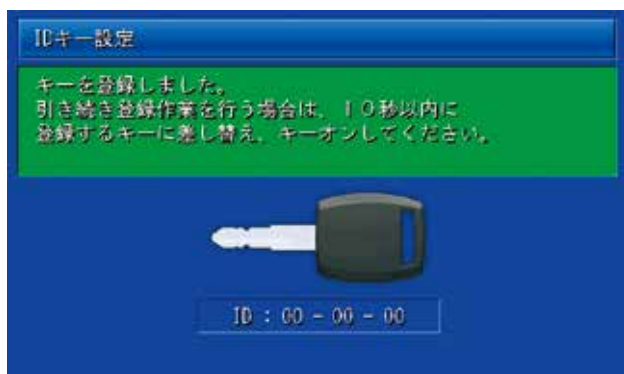
オペレータが意図せず、操作レバーやペダルを作動させた状態でロックレバーを解除すると、モニタにコーションが表示され車体の動作がロックされます。



ID キーを標準装備

始動キーにICチップ内蔵のIDキーを標準装備。機械に登録済みのIDキー以外ではエンジン始動できません。

万一、登録済みのIDキーが盗難にあったり紛失した場合には、お客さま自身でそのIDキーの登録を消去できます。



その他の安全装備

●セカンダリエンジン停止スイッチ
緊急時に備えてシート下部にエンジン停止スイッチを装備しました。

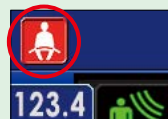


●落下防止用ハンドレール
エンジン回りの点検・整備が安全に行えます。



●巻取り式シートベルト

●シートベルト未装着警報
シートベルト未装着時に点灯して注意を促します。



●LEDライト **NEW**

ブーム左右と車体右側、キャブ上(2個)、カウンタウエイト上にLEDライトが標準装備されています。低照度環境下での視認性が向上し、夜間の作業も安全に行えます。



●ロックレバー
油圧をロックして誤操作を防止します。エンジンはロック位置でのみ始動可能です。

●緊急脱出用ハンマ

●可倒式サイドミラー

●側方確認ミラー

●アンチスリッププレート

●サーマルガード

●フルカバーファンガード

●オイル飛散防止壁
(ファイアウォール)

●大型ステップ

●トラベルアラーム

LARGE HIGH RESOLUTION LCD MONITOR

さらに機能が充実した高精細7インチ液晶ディスプレイ (LCD) モニタ

モニタ画面に高解像度で視認性に優れた高精細液晶パネルを採用。スイッチ部はシンプルで操作は極めて簡単です。さらに、ファンクションスイッチにより、多機能の操作も容易に行えます。また、従来の優れた操作性はそのままに、必要な情報がより見やすくわかりやすい画面に再デザインしました。メイン画面は、標準装備のKomVision（機械周囲カメラシステム）による機械周囲のカメラ画像を大きく表示するとともに、AdBlue®レベルゲージ表示を追加。メイン画面の表示パターンは、F3キーを押すだけで簡単に切り換えることができます。

インジケータ

- | | | |
|------------------|------------------|-----------|
| ① オートデセル表示灯 | ② 作業モード表示 | ③ 走行速度表示 |
| ④ 燃費計 | ⑤ カメラ画像 | ⑥ サービスメータ |
| ⑦ カメラ画像切り換え表示 | ⑧ 時計 | ⑨ エコゲージ |
| ⑩ エンジン水温計 | ⑪ 作動油温計 | ⑫ 燃料計 |
| ⑬ AdBlue® レベルゲージ | ⑭ AdBlue® レベル警告灯 | |
| ⑮ ガイダンスアイコン | ⑯ ファンクションスイッチ | |

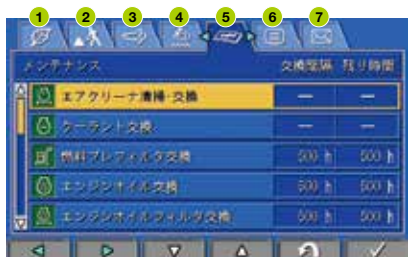
基本操作スイッチ

- | | | |
|------------|-----------|-------------|
| ① オートデセル | ② 作業モード選択 | ③ 走行速度選択 |
| ④ ブザーキャンセル | ⑤ ワイパ | ⑥ ウインドウォッシュ |



視覚的で操作しやすいユーザメニュー

F6 キーを押すとユーザメニュー画面に切り換わります。それぞれの機能ごとに一つのタブにわかりやすくまとめているので、ワンタッチで簡単に検索できます。

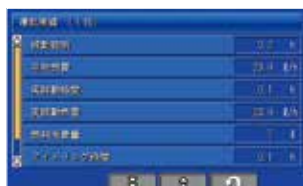


- | | | |
|----------|----------|-----------|
| ① 省エネガイド | ② 車体設定 | ③ 後処理装置再生 |
| ④ SCR情報 | ⑤ メンテナンス | ⑥ モニタ設定 |
| ⑦ メール確認 | | |

見やすくわかりやすいLCDモニタが省エネ運転を力強くサポート

●運転実績・燃費履歴・エコガイド記録を表示

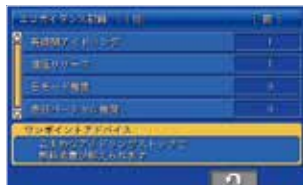
エコガイドメニューからワンタッチで運転実績・燃費履歴・エコガイド記録を確認することができ、トータルでの燃費低減に活用できます。



運転実績



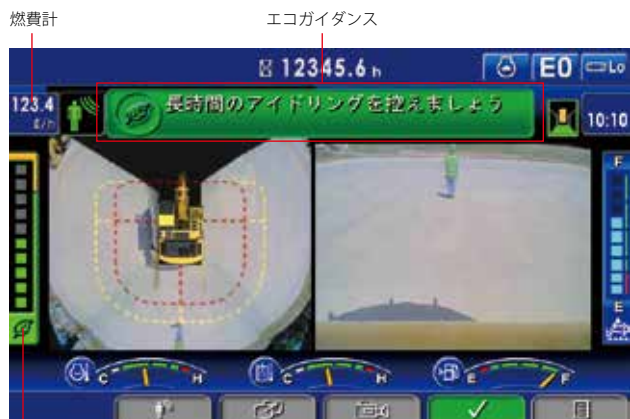
燃費履歴



エコガイド記録

●リアルタイム表示のエコガイド

運転中のモニタ画面にエコガイドをポップアップ表示して、リアルタイムでオペレータにお知らせします。



エコゲージ

●省エネ運転をアシストするエコゲージ&燃費計

モニタ画面にエコゲージと平均燃費を常時表示する燃費計を装備。さらに、任意で燃費目標値（グリーン表示の範囲内）を設定することができ、より燃費効率の良い運転が行えます。

COMFORT



オペレータの疲労を軽減する快適な作業空間

●体の大きなオペレータでも余裕の作業空間

ワイドな視界と広々としたスペースで、余裕を持って作業が行えます。深いサイドサポートでホールド性に優れたリクライニング式シートは、座面高さや前後傾斜を簡単に調整可能。コンソールのシートマウント化と合わせて、最適な作業姿勢が得られます。

●低振動・低騒音で快適なプレッシャライズキャブ

高剛性で吸音特性に優れたキャブを強化デッキにダンパマウント。エンジン・油圧機器・エアコンなどの低騒音化や騒音源の徹底的な遮音化とあいまって、振動と騒音を大幅に低減しています。さらに、キャブのプレッシャライズ化により、ホコリなどの侵入をシャットアウトします。

●サスペンションシート標準装備 **NEW**

●多機能オーディオ **NEW**
Bluetooth® 接続が可能な、AM/FM ラジオを標準装備しています。



●高さ調整が簡単なアームレスト
アームレストにノブとプランジャを追加することで、工具なしで簡単に高さ調整ができます。



●一年中快適な大容量フルオートエアコン

キャブ標準装備品

●スライド窓 (左サイド)



●ウォッシャー付リモート間欠ワイパ



●開閉式天窗 (解体仕様を除く)



●デフロスタ (ISO 10263-5 適合)



●前窓ロールブラインド **NEW**
●後窓ロールブラインド **NEW**



●充電用USB端子 **NEW**



●マガジンラック&カップホルダ



●前窓ローアガラスワンタッチ収納



MAINTENANCE

点検・整備の手間と休車時間短縮のために、マシンの隅々にまで細心の配慮

●高効率燃料フィルタとウォータセパレータ機能付燃料プレフィルタを装備

ろ過効率を高めた高効率燃料フィルタを採用。さらに、ウォータセパレータ機能付燃料プレフィルタにより、燃料に混入した水やゴミを除去し、燃料系トラブルを未然に防止します(プライミングポンプ付)。

高効率燃料フィルタ



ウォータセパレータ機能付燃料プレフィルタ

●エンジンオイルフィルタ、燃料ドレンコックのリモート化

エンジンオイルフィルタ、燃料タンクのドレンコックのリモート化により、手で整備できます。



エンジンオイルフィルタ



燃料ドレンコック

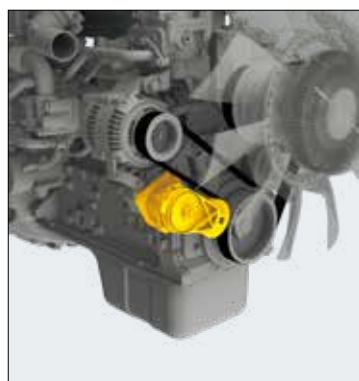
●バッテリーディスコネクトスイッチ

電気回路整備時の安全性が向上します。



●ファンベルトオートテンショナ

ファンベルトの張り調整が自動で行われるので、メンテナンスの必要はありません。



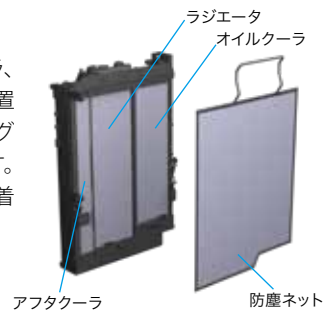
●AdBlue®補給口・タンク

AdBlue®タンクは、アクセスが容易な右前方の階段内に装備しています。



●容易なラジエータ清掃

ラジエータとオイルクーラ、アフタクーラを横並びに配置したサイドバイサイドクーリングを採用。清掃がラクに行えます。防塵ネットは標準装備で、脱着もワンタッチで行えます。



アフタクーラ

防塵ネット

●清掃がラクなウォッシュャブルフロアマット

水洗いができるツバ付のフロアマットを装備。入口に向かって緩やかに傾斜しているので排水が容易です。



●清掃がラクなエアコンフィルタ

エアコンフィルタは内外気とも工具なしで簡単に脱着でき、清掃が容易に行えます。外気導入フィルタのカバーは、エンジンキーでロック解除できます。

●大型工具箱

右前方の昇降部に 大型工具箱を装備しています。



●ロングライフのオイル & フィルタ

エンジンオイル	500 時間毎
エンジンオイルフィルタ	500 時間毎
作動油	5000 時間毎
作動油フィルタ	1000 時間毎



作動油フィルタ
(エコホワイトプラスエレメント)



メンテナンス情報表示機能

さまざまなメンテナンス情報をモニタ画面にわかりやすく表示

● AdBlue® 管理をサポート

AdBlue®残量レベルをモニタ画面に常時表示。さらに、補給が必要なタイミングになると、AdBlue®残量ガイダンスをポップアップ表示してお知らせします。

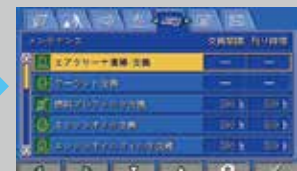


AdBlue®
残量ガイダンス

AdBlue®
レベルゲージ

● メンテナンス時間モニタ表示

残りメンテナンス間隔が 30 時間*をきると、メンテナンス時間モニタが表示されます。F6 キーを押すとメンテナンス画面に切り換わります。 ※ 10 ~ 200 時間の範囲内で設定変更できます。



メンテナンス画面

KOMATSU CARE LONG & KOMTRAX



新車保証プログラムをグレードアップ。
充実した保証内容でお客様のライフサイクルコスト低減に貢献します。

新車保証プログラム *レンタル業のお客さまは対象外となります。 但し4500時間到達時のKDPF清掃は付帯します。

無償メンテナンス

● 次の内容について無償交換 (2000時間まで)

- ・エンジンオイル&エンジンオイルフィルタ
- ・燃料プレフィルタ
- ・AdBlue®タンクブリーザ
- ・AdBlue®フィルタ
- ・パワーラインフィルタ
- ・トランスミッションオイルフィルタ

※機種・型式・仕様により装着されていない装置があります。
※機種によりメンテナンスのインターバルや実施回数が異なります。

● 次の内容について無償清掃 (4500時間まで)

- ・AdBlue®タンク
- ・KDPF

主要装置の延長保証

保証対象装置を最大8年または10000時間のいずれか早い方まで保証

無償メンテナンス終了後も継続してコマツ純正部品・純正油脂をご購入・ご使用いただいている期間は、最大8年または10000時間のいずれか早い方まで対象装置を保証いたします。

※機種により装着されていない装置があります。詳しくはお近くのコマツ販売・サービス店にお問い合わせください。

Komatsu Care Longの保証期間について

コマツ販売・サービス店による無償メンテナンス終了後、下記のメンテナンス実施条件のいずれかを満たす事で、最大8年または10000時間のいずれか早い方まで主要装置の延長保証をいたします。

- ①コマツ販売・サービス店またはコマツ販売・サービス店が認めた業者による定期メンテナンスを継続する場合
- ②コマツ純正部品・純正油脂をご購入・ご使用いただき、お客さまご自身で取扱説明書に従った定期メンテナンスを実施する場合
なお、お客さまご自身で定期メンテナンスを実施する場合、当社独自の認定制度合格を条件とさせていただきます。
(メンテナンス実施の都度、点検記録簿やアプリ等によるメンテナンス記録が必要です)

Komatsu Care Longの延長保証イメージ

最大8年または10000時間のいずれか早い方まで

新車保証
(1年間)

(無償メンテナンス期間)
延長保証

最大4年または
2000時間の
いずれか早い方まで

① コマツ販売・サービス店または
コマツ販売・サービス店が認めた業者による
定期メンテナンスを継続 **延長保証継続**

② コマツ純正部品・純正油脂をご購入・ご使用
いただき、お客さまご自身で取扱説明書に
従った定期メンテナンスを実施 **延長保証継続**

③ コマツ純正油脂・純正部品を使用
しない場合、またはご購入・ご使用を
中断した場合 **延長保証終了**

KOMTRAX

従来機の機能から大幅にアップグレードしたKOMTRAXを搭載。
様々な機能が、現場や事務所での効率アップに役立ちます。

KOMTRAXは、車両から位置、稼動状況、コンディションなどを発信させ、その情報をインターネット経由でご利用いただくシステムです。現場へ行くことなく、パソコンでもスマートフォンでも利用でき、いつでもどこでも簡単に情報を閲覧できます。身近になったKOMTRAXは、さまざまな稼動の情報を提供します。

車両管理業務を支援

従来の位置情報や、アワメータ時間 (SMR) 情報に加え、機械の燃費情報や作業モード時間、負荷頻度などの使われ方についても表示できるようになり、機械の状況がより詳しくわかります。

〈主な項目〉

- ・燃料消費量や実稼動燃料消費量
- ・作業モード時間 (Eモード・Pモード)
- ・走行時間、走行モード
- ・負荷頻度
- ・メンテナンス項目の交換情報
- ・後処理装置の再生情報
- ・AdBlue®管理



位置/アワメータ時間 (SMR)/稼動状況



稼動履歴



月次稼動データ



コーション履歴

省エネ運転支援レポート

燃料消費量やアイドリングなどの作業情報をもとに、省エネ運転支援レポートなど、お客さまに有益な情報を提供することが可能です。これにより、燃料消費量の削減に貢献します。



スマートフォンからも閲覧可能

パソコンを開かなくても、スマートフォンで手軽に車両の稼動時間やコーション情報を表示することができます。また、メール送信サービスの活用で、不要なエンジン始動などの機械の異常を、どこにいても把握できます。



稼動時間



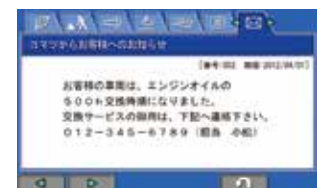
コーション情報



ルート検索

メッセージ表示機能

販売代理店からメンテナンスなどのメッセージを受信できるようになり、お客さまの機械を見守ります。



SPECIAL SPECIFICATIONS

PC120-11 アームクレーン仕様

移動式クレーン構造規格等に定められた安全装置を装備し、日本クレーン協会（JCA）規格に適合。アームクレーンモードスイッチでつり作業画面に切り換わり、定格荷重に対する実荷重の負荷率に応じて、モニタ表示とブザー音によって注意喚起します。また、つり走行モードを装備しています。標準装備のつりフックは、バケットリンク内に収納可能です。

最大定格荷重 JCA 規格適合

2.9 t

つりフック

ピンを引っ張るだけで簡単につりフックの格納、取り出しができます。



落下防止弁

つり作業だけではなく通常の掘削作業時にも作動します。



落下防止弁

つり作業だけではなく通常の掘削作業時にも作動します。

回転灯(黄)

作業モードをアームクレーンモード(L)にすると点灯します。

※キャブ後方上部に装着し、輸送時の取り外しは不要です。



水準器



① 負荷率表示 ② 実荷重 ③ 定格荷重
※用途に応じて画面表示の切り換えが可能です。



④ 負荷率表示 ⑤ 作業半径 ⑥ 揚程

■ 定格つり上荷重表(標準アーム)

単位: t

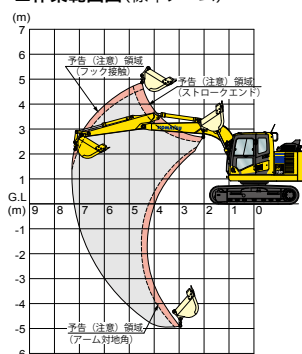
作業半径(m)	定置つり	つり荷走行
7.27	1.1	禁止
7.0	1.2	禁止
6.5	1.3	禁止
6.0	1.5	禁止
5.5	1.7	禁止
5.0	2.0	1.0
4.5	2.3	1.1
2.0~4.0	2.9	1.4

■ 定格つり上荷重表(ロングアーム)

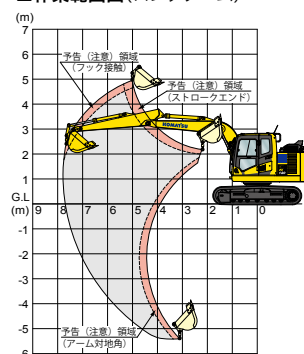
単位: t

作業半径(m)	定置つり	つり荷走行
7.5~7.77	1.0	禁止
7.0	1.1	禁止
6.5	1.2	禁止
6.0	1.4	禁止
5.5	1.6	禁止
5.0	1.9	0.9
4.5	2.2	1.1
4.0	2.8	1.4
3.0~3.5	2.9	1.4

■ 作業範囲図(標準アーム)



■ 作業範囲図(ロングアーム)



アームクレーン運転には「車両系建設機械運転技能講習」と「小型移動式クレーン運転技能講習」の修了証が必要です。また、玉掛け作業者は「玉掛け技能講習」の終了証が必要です。

PC120-11 アタッチメント (ATT) 仕様

ブレーカ、クラッシャなどが装着できる共用配管を装備。ブレーカモードスイッチで油圧が自動的にブレーカ用低圧設定に切り替わります。



●アタッチメント流量調整機能で様々なアタッチメントにベストフィット
装着アタッチメントの特性に合わせて、作動油の流量調整が運転席
からワンタッチで行えます。また、ブレーカとクラッシャなどの油圧
回路の切り替えも自動で行えます。



ブレーカ(ブレーカモード時)



クラッシャ等アタッチメント
(アタッチメントモード時)



操作ペダル

PC130-11 ヘビーデューティ(HD)仕様・PC130-11 解体仕様

砕石現場や砂利採取作業などのハードな現場に最適なヘビーデューティ仕様。
油圧配管を標準装備し、ブレーカ、クラッシャなどのアタッチメントが装着できる解体仕様。
作業機とボディ各部をより強化して耐久性が向上。ハードな作業条件下でも卓越した作業性能を発揮します。

- 解体用強化アーム (4面強化)
- アタッチメント配管 (1 アクチュエータ共用配管)
- キャブフロントフルガードレベル I (ISO 10262)
- 強化作業機リンク
- 強化バケット
- 固定式天窓
- 開閉式ヘッドガードレベル I (ISO 10262)
- レボフレーム強化アンダーカバー
- トラックフレームアンダーカバー
- デッキガード
- 車体丸づりフック

各種バケット

バケット容量	山積	m ³	0.18	0.29	0.36	0.50	0.50	0.60	0.50 ^{※2}	0.50 ^{※2}	
	平積	m ³	0.12	0.22	0.29	0.39	0.39	0.47	0.39	0.39	
バケット幅	サイドカッタ無	mm	450	600	700	860	860	1000	860	860	
	サイドカッタ有	mm	570	720	820	980	980	—	980	980	
ツース	ピンのタイプ ^{※1}	—	タテ	タテ/ヨコ	タテ/ヨコ	タテ	ヨコ	タテ/ヨコ	タテ	ヨコ	
適用フロント (アーム種類)	PC120-11	標準アーム (2.5m)	—	○	○	○	◎	○	○	○	
		ロングアーム (3.0m)	—	○	○	○	×	×	×	×	
		アームクレーン用アーム(2.5m)	—	—	—	—	◎	○	×	○	○
		アームクレーン用アーム(3.0m)	—	○	○	○	×	×	×	×	×
	PC130-11	標準強化アーム (2.5m)	—	—	—	—	—	—	—	—	◎

※1: ツースピンタイプ(タテ/ヨコ) は、選択可能をあらわします。 ※2: 強化バケット

◎: 標準 ○: オプション —: 設定無し ×: 使用不可

標準装備品

● 油圧システム

- ・圧力比例制御 (PPC) セミリストコントロールレバー
- ・ダイヤル式燃料コントロール
- ・ブーム自然降下防止弁
- ・ブーム・アームエネルギー再生回路
- ・旋回揺れ戻し防止弁
- ・オートマチックスイングブレーキ
- ・オートデセル
- ・走行自動変速
- ・旋回ロックスイッチ
- ・作業モードセレクト

● 安全装置

- ・ROPSキャブ (ISO 12117-2準拠)
- ・IDキー
- ・セカンダリエンジン停止スイッチ
- ・バッテリーディスコネクトスイッチ
- ・緊急脱出用ハンマ
- ・落下防止用ハンドレール
- ・可倒式大型サイドミラー (左右)
- ・側方確認ミラー
- ・LED作業灯 (ブーム左右、機体右)
- ・LED前照灯 (キャブ上2個)
- ・LED後照灯 (カウンタウエイト上)
- ・KomVision (人検知衝突軽減システム)
(外部警報機能追加による改善版)
- ・油圧ロックレバー
- ・巻取り式シートベルト
- ・サーマルガード
- ・ファンガード
- ・オイル飛散防止カバー
- ・トラベルアラーム (オン/オフ切り換え機能付き)
- ・大型リフレクタ
- ・アンチスリッププレート

● オペレータキャブ内装備

- ・サスペンションシート
- ・高精細7インチLCDモニタ
- ・ウオッシュャブルフロアマット
- ・開閉式天窗
- ・フルオートエアコン (外気導入)
- ・カップホルダ
- ・デフロスタ
- ・ルームライト
- ・前窓ロールブラインド
- ・後窓ロールブラインド
- ・灰皿
- ・シガレットライタ
- ・リモート間欠ワイパ (ウオッシュャ付)
- ・フットレスト
- ・充電用USB端子
- ・ダンパマウント方式
大型プレシャライズキャブ
- ・アームレスト
- ・ラゲージボックス
- ・マガジンラック
- ・ドリンクボックス
- ・多機能オーディオ
- ・ウイング付走行ペダル

● その他の装備

- ・KOMTRAX
- ・エコホワイトプラスエレメント (作動油エレメント)
- ・エアクリーナダブルエレメント
- ・サイドバイサイドクーリング
- ・V字型フィンラジエータ
- ・ラジエータ防塵ネット
- ・ウォータセパレータ機能付燃料プレフィルタ
- ・大型工具箱
- ・工具一式
- ・クイックジョイント式パイロットホース
- ・トラックフレーム強化アンダカバー
- ・マルチ操作パターンバルブ (4way)
- ・エコドレンバルブ

※仕様によっては装備されない場合があります。





仕様パターン

●：標準仕様(変更不可) ○：標準仕様(変更可) ○：選択仕様 -：設定無し

コード名	PC120-11			PC130-11	
	標準仕様 EEA	ATT仕様 EEB	アームクレーン仕様 EEP	HD仕様 EGA	解体仕様 EGG
KomVision 人検知衝突軽減システム 注)下記装備も標準装備しています					
・多機能オーディオ(充電用USB端子付き)					
・前窓ロールブラインド	●	●	●	●	●
・LED作業灯(ブーム左右、機体右)					
・マルチ操作パターンバルブ					
KomVision 人検知衝突軽減システム(改善版) 注)下記装備も標準装備しています					
・個別機能選択可					
・LED後照灯(カウンタウエイト上)	●	●	●	●	●
・後窓ロールブラインド					
・トラックフレーム強化アンダカバー					
ブーム					
4600mm	○	-	○	○	-
4600mm(配管付)	-	○	○	○	●
アーム					
2500mm	○	-	-	-	-
2500mm(配管付)	-	○	-	-	-
2500mmアームクレーン	-	-	○	-	-
2500mmアームクレーン用(配管付)	-	-	○	-	-
2500mm強化	○	-	-	○	-
2500mm強化(配管付)	-	○	-	○	●
3000mmロングアーム	○	-	-	-	-
3000mmロングアーム(アームクレーン付)	-	-	○	-	-
3000mmロングアーム(アームクレーン+配管付)	-	-	○	-	-
バケット					
0.50m³(タペピンツース)サイドカッタ付	○	○	○	-	-
0.50m³強化(ヨコピンツース)サイドカッタ付	○	○	○	○	○
各種オプションバケット	※各種バケット組合せ表を参照下さい				
シュー					
480mmフラットシュー	○	○	○	-	-
500mmトリプルシュー(シティパット用鉄シュー)	○	○	○	○	○
500mmトリプルシュー	○	○	○	○	○
600mmトリプルシュー	○	○	○	○	○
700mmトリプルシュー	○	○	○	-	-
500mmロードライナー	○	○	○	○	○
510mm穴あきシングルシュー	○	○	○	-	-
750mmスワンプシュー	○	○	○	-	-
750mmトリプルシュー	○	○	○	-	-
キャブ・室内・ライト					
土木キャブ(フルアップ式前窓+開閉式天窓)	●	●	●	●	-
解体キャブ(フルアップ式前窓+固定式スルー天窓+サッシュード+解体用開閉式ヘッドガード)	-	-	-	-	●
サスペンションシート 注)フレード装着時は、リジッドシートとなります	○	○	○	○	○
リジッドシート	○	○	○	○	○
LED前照灯(キャブ上)	●	●	●	●	●
その他					
アタッチメント配管(1系統用 戻り側低圧アキュムレータ付)	-	○	○	○	○
アタッチメント流量調整機能(配管装着車標準装備)	-	●	○	○	●
アタッチメントコントロール	-	○	○	-	○
解体仕様(固定式スルー天窓+解体用開閉式ヘッドガード)	-	-	-	-	●
標準バッテリー	○	○	○	○	○
大容量バッテリー	○	○	○	○	○
85Aオルタネータ	○	○	○	○	○
60Aオルタネータ	○	○	○	○	○
トラックローラガードなし	○	○	○	○	○
トラックローラガード	○	○	○	○	○
レボフレームデッキガード(PC130標準)	-	-	-	●	●
レボフレームアンダカバー(PC120標準)	●	●	●	-	-
レボフレーム強化アンダカバー(PC130標準)	-	-	-	●	●
標準カウンタウエイト	○	○	○	○	○
増量カウンタウエイト	○	○	○	-	-
キャブフロントハーフガード(ローアガード)	○	○	○	○	○
キャブフロントフルガード レベルI (ISO 10262)	○	○	○	○	○
キャブフロントフルガードレベルII (ISO 10262)	○	○	○	○	○
キャブトップガード レベルII (ISO 10262)	○	○	○	○	○
解体キャブ開閉式ヘッドガードレベルI (ISO 10262)	-	-	-	-	○
強化作業機リンク	-	-	-	●	●
車体丸づりフック	○	-	-	○	●
キャブ・室内・ライト					
12Vアクセサリ電源	○	○	○	○	-
レインバイザ	○	○	○	○	○
天窓サンバイザ	○	○	○	○	-
天窓ワイパ(ウインドウォッシャー付)	-	-	-	-	○
安全性・その他					
消火器	○	○	○	○	○
停止制御識別用回転灯(緑)	○	○	○	○	○
アタッチメント配管					
サービス弁装着(250kgf/cm² 低圧安全弁付)	○	-	-	○	-
日本ニューマチック(NPK)用ブレーカキット(往き高圧アキュムレータ)	-	○	○	○	○
オカダ用ブレーカキット(アーム先端配管)	-	○	○	○	○
その他					
標準ブレード	○	○	○	-	○
ワイドブレード	○	○	○	-	○
強化ブレード	○	○	○	-	○
ワイド強化ブレード	○	○	○	-	○
吸排気防塵ネット	○	○	○	○	○

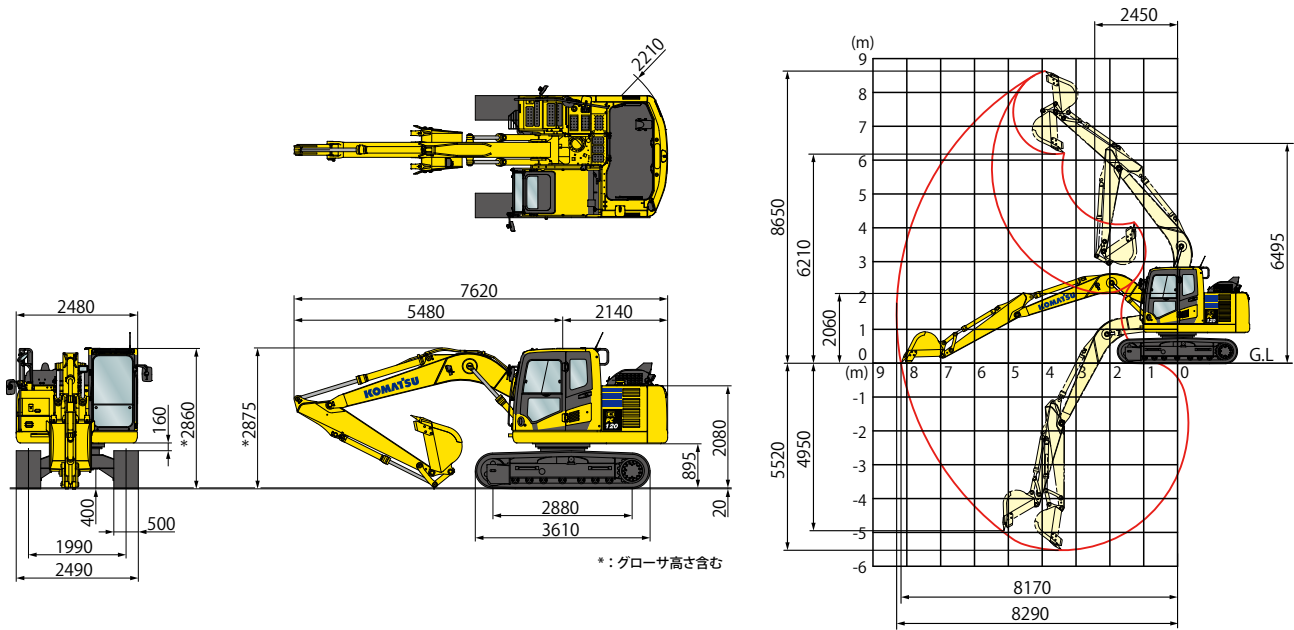
オプションには組合せによっては装着できない場合があります。オプション選定時には販売代理店にご相談ください。
特別仕様車には機体停止制御の機能は無く、警報のみの機能になります。

PC120/130-11

標準装備品・必須選択オプション

任意選択オプション

外形図／作業範囲図



仕様

項目	機種			
	単位	PC120-11	PC130-11	
特定特殊自動車 届出型式	コマツ PC265			
エンジン指定型式	コマツ SAA4D95LE-7-A			
仕様				
機械質量	kg	12400	13000	
機体質量	kg	9970	10300	
エンジン名称	コマツ SAA4D95LE-7			
形式	直噴式、ターボ、空冷アフタクーラ、EGR			
総行程容積 (総排気量)	L [cc]	3.26 [3260]		
定格出力 グロス※1	kW/min ⁻¹ [PS/rpm]	72.6/2050 [98.7/2050]		
定格出力 ネット (JIS D 0006-1) ※2	kW/min ⁻¹ [PS/rpm]	72.5/2050 [98.6/2050]		
(ファン最高回転速度時のネット出力)	kW/min ⁻¹ [PS/rpm]	67.8/2050 [92.2/2050]		
標準バケット容量	m ³	0.50		
標準バケット幅 (サイドカッタ含む)	mm	860 (980)		
性能				
走行速度 (高速/低速)	km/h	5.5/2.8		
旋回速度	min ⁻¹ [rpm]	11 [11]		
接地圧	kPa [kgf/cm ²]	39.0 [0.40]	40.7 [0.42]	
登坂能力	度	35		
最大掘削力 (JIS A 8403-5)	アーム	通常	kN (kgf)	61.8 [6300]
		フタタッチ		67.5 [6800]
	バケット	通常	kN (kgf)	86.0 [8700]
		フタタッチ		93.4 [9500]
寸法				
全長 (輸送時)	mm	7620		
全幅	mm	2490		
全高 (輸送時) ※3	mm	2875		
クローラシュー幅	mm	500		
クローラ全長	mm	3610		
クローラ中心距離	mm	1990		
タンブラ中心距離	mm	2880		
後端旋回半径	mm	2210		

項目	機種		
	単位	PC120-11	PC130-11
各部装置構造			
旋回装置	駆動方式	油圧駆動	
走行装置	駆動方式	油圧駆動	
	走行ブレーキ形式	油圧ロック	
	標準シュー形式	トリプルグローサシュー	
	履帯調整装置	グリース式	
油圧装置	油圧形式	可変ピストン式	
	油圧モータ (走行)	可変ピストン式	
最大セット圧力	走行時	MPa [kgf/cm ²]	34.8 [355]
	作業時		31.9 [325]
容量			
燃料 (JIS 軽油、パラフィン系燃料※4)	L	250	
作動油 (交換油量)	L	124 (69)	
バッテリー容量 (JIS D 5301)	Ah	88	
AdBlue®	L	21.1	

※1 エンジン単体 (ファンなし) のグロス出力。 ※2 冷却ファン最低回転速度時の値。
 ※3 全高の数値はグローサ高さも含む。 ※4 JIS K 2204
 単位は国際単位系 (SI) による表示、() 内の非 SI 単位は参考値です。

項目	アーム		
	単位	2.5 m 標準アーム	3.0 m ロングアーム
作業範囲			
最大掘削高さ	mm	8650	8930
最大ダンプ高さ	mm	6210	6615
最大掘削深さ	mm	5520	5955
最大垂直掘削深さ	mm	4950	5365
最大掘削半径	mm	8290	8720
最大床面掘削半径	mm	8170	8595
作業機最小旋回半径	mm	2450	2620

備考: PC130-11 にはロングアームはありません。

- 機体質量3トン以上の建設機械の運転には「車両系建設機械運転技能講習修了証」の取得が必要です。コマツ教習所にて技能講習等を実施しておりますのでご利用ください。
- AdBlue® はドイツ自動車工業会 (VDA) の登録商標です。
- Bluetooth® ワードマークおよびロゴは登録商標であり、Bluetooth SIG, Inc. が所有権を有します。コマツグループは使用許諾の下でこれらのマークおよびロゴを使用しています。
- 平成25年7月の労働安全衛生法改正に伴い、鉄骨切断具、コンクリート圧砕具を装着する場合は、キャブの前面フルガードが必要です。販売代理店へお問い合わせください。
- 本機をご利用される際の注意事項の詳細は、取扱説明書をご覧ください。 ●本機は改良のため、予告なく変更することがありますのでご了承ください。 ●掲載写真は一部販売車と異なる場合があります。

●お問い合わせ先

KOMATSU

コマツ
<https://www.komatsu.jp/ja>



コマツカスタマーサポート株式会社
 TEL.050-3481-5517
 〒108-0072 東京都港区白金1-17-3 NBF プラチナタワー
 URL <https://kcsj.komatsu/>



コマツ教習所
<https://www.komatsu-kyoshujo.co.jp/>
 オペレータの養成・資格取得 (大型特殊・車両系建設機械講習等) はご相談ください。

