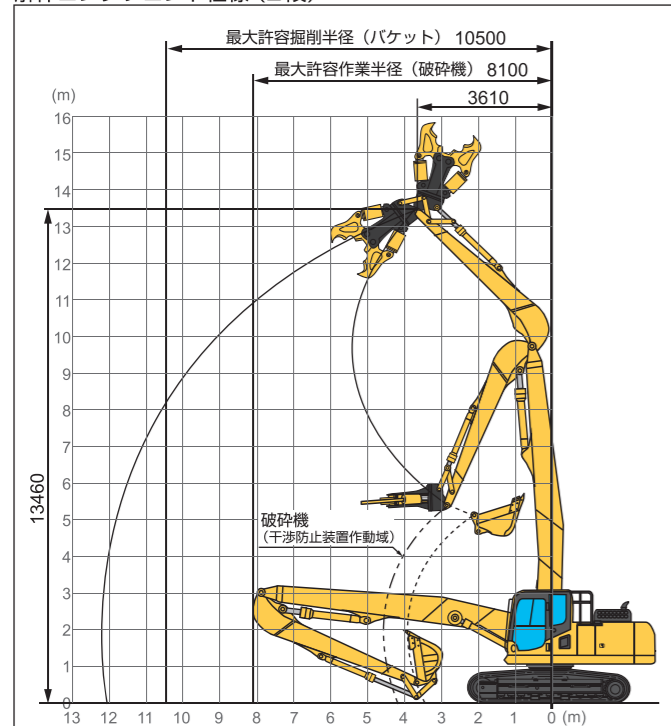
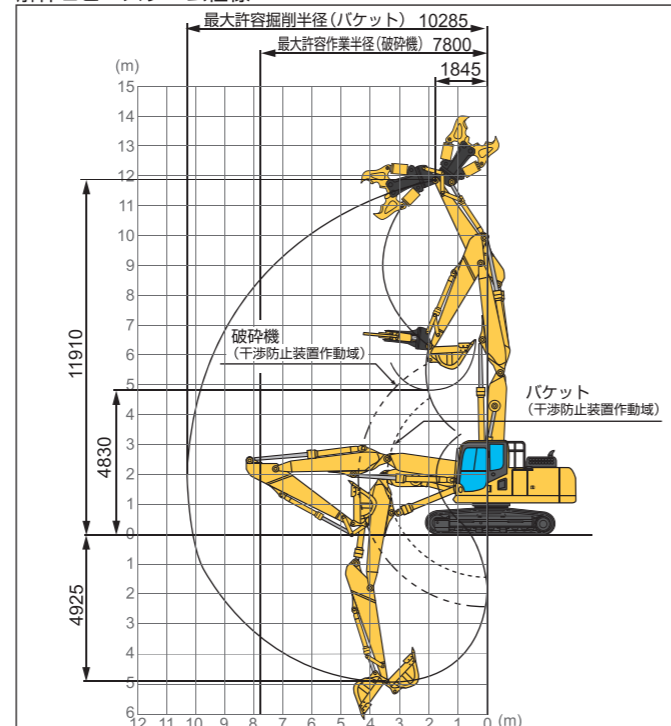


■ 作業範囲図

解体ロングフロント仕様 (2段)



解体2ピースブーム仕様



■ 主要装備品

●: 標準仕様 ○: 選択仕様

項目	PC210LC-10
キャブ	
天窓ワイパ	●
ワイドワイパ	○
標準ワイパ	●
各部強化	
レボフレーム強化アンダーカバー	●
トラックフレーム強化アンダーカバー	●
アタッチメント配管	
1 アタッチメント配管	○
2 アタッチメント配管	○
ウエイト	
増量ウエイト	●
その他	
ブーム落下防止弁	●
アーム落下防止弁	●※
作業範囲警報装置	●
大型操作ペダル	●
エアクリーナダブルエレメント	●
ラジエータ防塵ネット	●
リモート給脂	●

※: 解体ロングフロントのみ設定

■ 仕様

項目	単位	PC210LC-10	
		解体ロングフロント仕様 (2段)	解体2ピースブーム仕様
特定特殊自動車 届出型式		コマツ PC243	
エンジン指定型式		コマツ SAA6D107E-2-A	
仕様			
機械質量 (アタッチメント装着可能質量含む)	kg	28000	28200
アタッチメント装着可能質量	kg	2600	2600
エンジン名称		コマツ SAA6D107E-2	
定格出力 ネット (JIS D0006-1)	kW/min ⁻¹ (PS/rpm)	118/2000 [168/2000]	
バケット容量 新 JIS/旧 JIS	m ³	0.8 / 0.7	
寸法			
全長 (輸送時)	mm	11055	11215
全幅 (輸送時)	mm	2980	
全高 (輸送時)	mm	3340	3405
後端旋回半径	mm	2940	
ゲージ幅	mm	2380	
作業範囲			
最大掘削高さ (アーム先端ピン)	mm	13460	11910
最大許容作業半径 (破碎機装着時、アーム先端ピン)	mm	8100	7800
最大許容掘削半径 (バケット装着時、アーム先端ピン)	mm	10500	10285
最大掘削深さ (アーム先端ピン)	mm	4925	
作業機最小旋回半径 (アーム格納姿勢)	mm	2600	1950

- 機体質量3トン以上の掘削用機械の運転には、「車両系建設機械(整地・運搬・積込み用及び掘削用)運転技能講習修了証」の取得が必要です。
- 機体質量3トン以上の解体用機械(鉄骨切断機、コンクリート圧砕機、解体用つかみ機、プレーカ)の運転には、「車両系建設機械(解体用)運転技能講習修了証」の取得が必要です。
- 平成25年7月の労働安全衛生法改正に伴い、鉄骨切断機、コンクリート圧砕機を装着する場合は、キャブの前面フルガードが必要です。販売代理店へお問い合わせください。
- 本機をご利用される際の注意事項の詳細は取扱説明書をご覧ください。
- 本機は改良のため、予告なく変更する場合がありますのでご了承ください。
- 掲載写真は一部販売車と異なる場合があります。また、カタログ用にポーズをつけて撮影したものであり、安全のため、実際にはこのような状態で機械を放置しないようご注意ください。

● お問い合わせは

コマツ建機販売株式会社
TEL.03-5561-3433
URL <http://www.komatsu-kenki.co.jp>

KOMATSU

コマツ

TEL.03-5561-3466
〒107-8414 東京都港区赤坂 2-3-6
URL <http://www.komatsu.co.jp>

地下基礎から中低層建築物の解体作業に威力を発揮

解体仕様車

PC210LC-10

最新鋭のベースマシンに、解体現場で求められる機能を装備。また、アタッチメント装着可能質量をアップし、解体作業のスピードアップに貢献します。

特定特殊自動車排出ガス
2011年基準適合車



※写真はオプション品を含みます。

KOMATSU

解体ロングフロントと解体2ピースブームの2つの仕様を準備。

狭小現場で威力を発揮する手元作業性や良好な視界を確保したキャブガードの採用により、作業効率向上に貢献します。

作業性・操作性 | オペレータの立場になって作業のしやすさを追求

アタッチメント装着可能質量をアップ NEW

最大 2600kg までのアタッチメントを装着可能です。
(当社従来機 2300kg)

2アタッチメント配管を準備 NEW

装着するアタッチメントに合わせて、1アタッチメント配管・2アタッチメント配管を選択できます。

手元作業性を改善 NEW

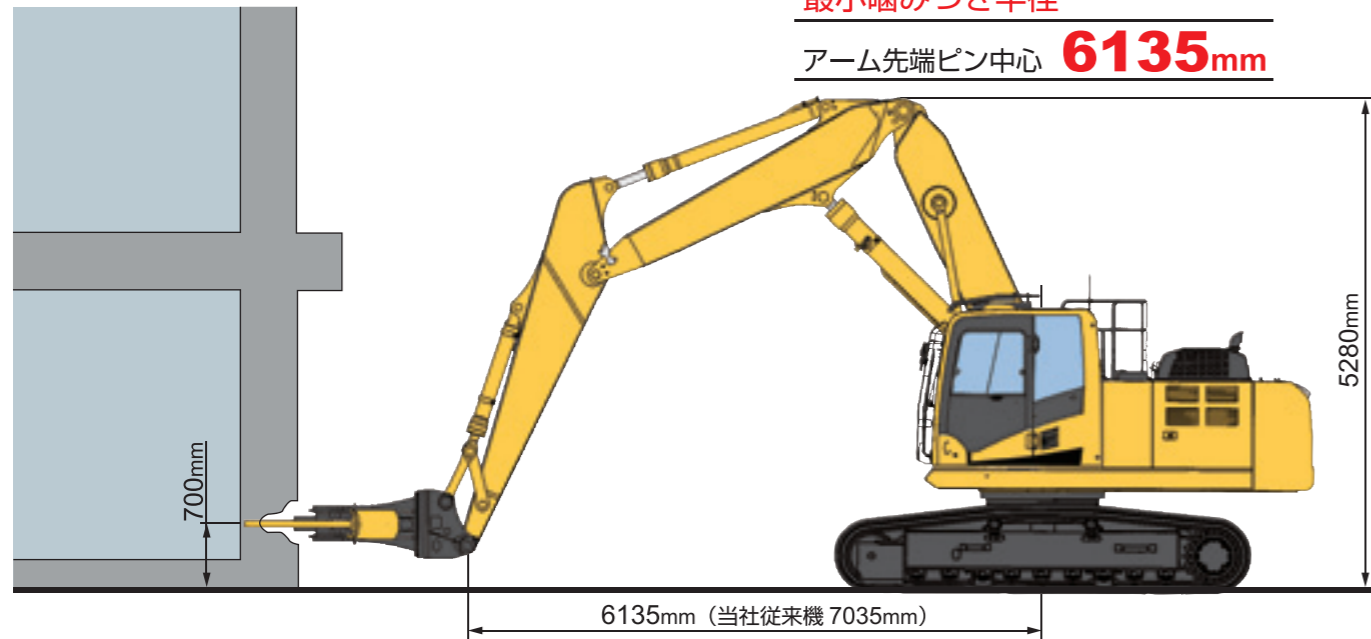
解体2ピースブーム仕様では、最小噛みつき半径を当社従来機比 900mm 低減することにより、解体物に接近して作業ができ、狭所での作業がスムーズです。

大型ペダルを装備

アタッチメント操作用ペダルは大型ペダルを採用し、高い操作性を実現しました。

最小噛みつき半径

アーム先端ピン中心 **6135mm**



耐久性 | 過酷な作業から車体を保護、長寿命化に貢献

レボフレーム強化アンダーカバー & トラックフレーム強化アンダーカバーを装備



厚さ 9mm の鋼板製カバーにより鉄筋などの突き上げからバルブや油圧配管・ホースなどの機器を保護します。

環境性能 | 作業時の周辺環境に配慮

特定特殊自動車排出ガス 2011年基準適合車 NEW

コマツが長年積み重ねてきた独自のエンジンテクノロジーを結集。NOx と PM の排出量を大幅に低減し、特定特殊自動車排出ガス 2011年基準、北米 (EPA Tier4 Interim)、欧州 (EU Stage 3B) の排出ガス規制をクリアした新世代のクリーンエンジンを搭載しています。



特定特殊自動車排出ガス 2011年基準適合車

国土交通省 超低騒音型建設機械

低騒音シュラウドの採用をはじめ、エンジン本体や各部各室へのきめ細かな防音対策を実施しています。



国土交通省 超低騒音型建設機械

安心・安全性 | 安全のためにきめ細かな配慮を隔々へ

作業範囲警報・キャブ干渉防止装置を搭載 NEW

作業半径・作業高さを常に表示。また、設定した作業範囲外やキャブとの干渉域では警報装置が鳴動してオペレータに注意を促します。



キャブガードを標準装備

●開閉式ヘッドガード

解体作業時の落下物からオペレータを守ります。



●開閉式フロントフルガード (ISO レベル II) NEW

たて棧を放射状に配置したフルガードにより良い視界を確保しました。さらに、開閉に工具が不要なピン固定式を採用し清掃の容易化を図りました。



写真のヘッドガードは ISO レベル II です。

作業機落下防止弁を装備

万一の油圧ホース破損時の危険回避のためアームシリンダとブームシリンダに落下防止弁を装備しました。(解体2ピースブーム仕様はブームシリンダにのみ装備。)



専用増量カウンタウエイトを装備

一体型増量カウンタウエイトでより高い安定性を確保しました。



OPTION

ワイドワイパ NEW (ウインドウォッシャ付)

標準ワイパより拭き取り範囲が広く、上方視界性が向上します。



ワイドワイパ

標準ワイパ