

KOMATSU

PC58UU-5

PC
58uu

特定特殊自動車排出ガス基準適合車



いま、知性をこの手に。

KOMTRAX標準装備、NEW UUシリーズ登場。

情報発信ミニショベル

PC58UU-5

KOMTRAX標準装備

厳しい条件下での作業が多い都市土木現場。特に管工事ではさまざまな制約が課せられます。そんな現場に最適な機能と確かな基本性能で応える超小旋回ミニショベルUUシリーズが、KOMTRAXという先進の知性を標準装備して、装いも新たに登場。その優れた作業性と広い汎用性で、都市型工事の作業領域を大きく広げます。



キャブ仕様

ICT & KOMTRAX 情報発信ミニショベル

- KOMTRAX標準装備

WORKABILITY 高い汎用性と基本性能

- オフセット式ブーム
- 干渉防止システム&高さ自動停止システム
- 圧力補償式CLSS
- 走行2速
- 大型ブレード

DURABILITY & RELIABILITY 確かな耐久性と信頼性

- 作業機油圧ホース内蔵
- アームポテンショメータ内蔵
- 薄型オフセットポテンショメータ
- 鋳物カウンタウエイト
- 損傷防止ハロゲンライト
- ロックレバー



COMFORT & ECOLOGY
優れた快適性と環境性能

- 一体発泡成形リクライニングシート
- PPCリストコントロールレバー
- ワンタッチデセル
- 特定特殊自動車排出ガス基準適合車
- 国土交通省 低騒音型建設機械

MAINTENANCE
容易な整備性

- フルオープン式サイドボンネット
- フロアマット
- ステッププレート
- 大型ドレンコック
- 燃料系点検窓
- X型トラックフレーム

KOMTRAXサポートメニュー

安心して機械をお使いいただくために、遠隔操作で夜間のエンジン始動を制限する「エンジン始動ロックサービス」。コーション情報や不審なエンジン始動をメールでお知らせする「メール送信サービス」を提供しています。

※KOMTRAXサポートメニューは、別途お申込みが必要です。
 ※エンジン始動ロックサービスは、盗難防止を保障するものではなく、総合的な盗難対策の一環としてご提供しています。そのため、サービスのお申込みに際しては、「コマツオールサポート盗難補償」もしくは盗難保険に加入済み車両であることを前提とさせていただきます。

豊富な運用実績を活用

KOMTRAX装着車両の豊富な車両稼働情報と運用実績が、お客様へ提供できる新たなサービスを生み出しています。稼働、休車などの日々の機械管理から、車両生涯コストの低減サービスに向けてKOMTRAXは日々進化していきます。

ジャストオンサービス

KOMTRAXは全国450ポイントのコマツサービスネットで、オイル交換時期のご案内や突発修理時の現場確認などに、KOMTRAX情報を有効に活用しています。KOMTRAXをコマツのサービスカーにも装備して、最寄のサービスカーを最短時間で現場に急行させるサービスも一部地域で開始しています。

いつでも車両を安心してお使いいただくために・・・ コマツオールサポート

PC58UU-5にはKOMTRAXが標準装備されているため、別途盗難予防装置の装着なしに、盗難補償にご加入いただけます。

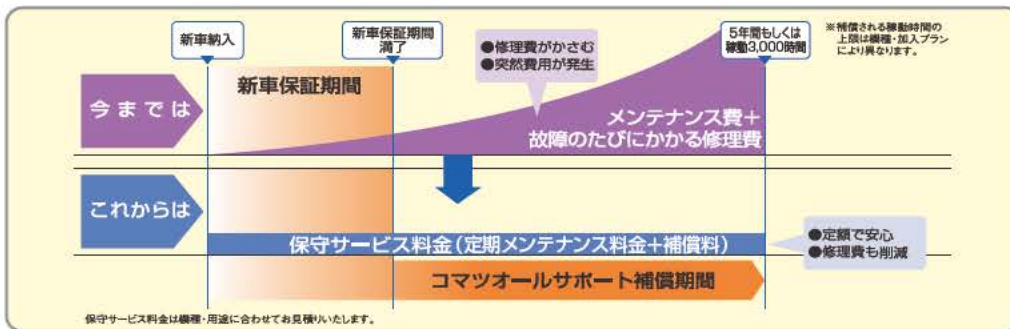
コマツオールサポートはお客様に大きな安心と満足をご提供します。



ミニ建機5年間おまかせパック

定期点検・メンテナンスから故障修理まで、定額でおまかせいただける保守サービスパッケージです。

新車購入時にご契約いただくと、取扱説明書にもとづく法定点検・メンテナンスを代行し、エンジン、油圧機器、作業機（消耗品を除く）など、コマツの指定する装置が故障した場合、お客様負担1万円で修理致します。補償期間は5年間、または稼働3,000時間経過のいずれか早い方までとなります。



※1: このプランは、コマツ販売代理店による定期メンテナンスを実施していただくことがご加入の条件となります。
 ※2: フロントアタッチメントの装着が原因による作業機の故障は補償対象外となります。
 天災・人災による事故修理は補償対象外となります。事故に対してはセキュリティプランをご用意しております。

セキュリティプラン

備えあれば憂いなし! 万が一の事故に備えるセキュリティプランもご用意!

盗難補償

機械が盗難された場合に補償します。



対人・対物賠償補償

現場内外で起こった予期せぬ賠償事故を補償します。



事故総合補償

盗難・賠償や自損事故までも補償される総合的なプランです。

事故損害補償

機械の盗難とぶつけなどの自損事故が補償されるプランです。

※盗難が補償されるプランに加入される場合は、KOMTRAXまたはコマツの指定する盗難予防装置の装着が必要となります。
 ※一部販売店ではお取り扱いしておりません。

作業がはかどる高い汎用性と基本性能。



WORKABILITY

左右の溝掘削が自由自在な オフセット式ブーム

正面を向いたままで、無理なくラクに左右の側溝掘りができます。位置決めがしやすく、簡単に直線に掘ることができ、断面もきれいに仕上げられます。



干渉防止システム&高さ自動停止システム

● 干渉防止システム

作業中にバケットがキャノピ/キャブに接触しないようにコンピュータで制御します。バケットが干渉領域に入ると警告の電子ブザーが鳴り、さらに入り込むと作業機が自動的に停止します。

● 高さ自動停止システム

停止させたいブームの高さを設定できます。その高さに達すると警告の電子ブザーが鳴り、作業機が自動的に停止します。

意のままに操作できる 圧力補償式CLSS

定評の油圧システム「圧力補償式CLSS」とコマツならではのチューニング技術により、力強さと繊細さを兼ね備えた抜群の操作性を実現。オペレータの意のままに操ることができ、効率の良い作業が行えます。

走行速度が選べる 走行2速

作業中の移動や現場間の移動に合わせて、走行速度が足元の走行ペダルで選択できます。

Hi : 4.2km/h
Lo : 2.5km/h



見やすい 新デザインモニタ

視認性に優れた新デザインのモニタを採用。マシンコンディションが一目で確認できます。



常に最高性能を発揮する確かな耐久性と信頼性。



DURABILITY & RELIABILITY

作業機油圧ホース内蔵

障害物への接触から油圧ホースをガードします。



薄型オフセット ポテンショメータ装備

薄型で接触による破損のしにくい構造です。



衝撃に強く耐久性に優れた 鋳物カウンタウエイト



アームポテンショメータ内蔵

干渉防止システムなどのセンサ部の損傷を防ぎます。



損傷防止ハロゲン作業灯

ハロゲン作業灯を作業機の内側に設置して接触から保護。夜間作業でも視界を明るく確保します。



ロックレバー

降車時に作業機の油圧回路をロックして誤操作を防止します。

人と環境にやさしい優れた快適性と環境性能。



COMFORT & ECOLOGY

どなたにもジャストフィットする 一体発泡成形リクライニングシート

オペレーション姿勢が自在に設定できるリクライニング式シートを装備しています。また、シートは縫い目がなく防水性に優れた一体発泡成形。水洗いができるので、いつでも気持ち良く作業が行えます。



操作しやすく応答性に優れた PPCリストコントロールレバー



ワンタッチデセルを標準装備

作業待ちやダンプ待ち時に、ボタンを押すだけでエンジン回転数を下げられます。燃費の向上とともに騒音の低減にも効果を発揮します。この機能はエンジンキーOFFで自動的に解除されます。

地球にも周囲の環境にも細心の配慮

- 特定特殊自動車排出ガス基準適合車
環境にやさしいクリーンエンジンを搭載しています。



- 国土交通省 低騒音型建設機械
都市型工事や夜間工事でも安心して作業できます。



手間いらずの容易な整備性。



MAINTENANCE

日常点検がラクに行える フルオープン式サイドボンネット



- ① 作動油タンク
- ② メインバルブ
- ③ 点検間隔を延長するハイブリッドバッテリー

水洗いができ清掃がラクな フロアマット

補修・交換が容易な ステッププレート

一ヶ所で燃料系の点検・整備が 行える燃料系点検窓

大型ドレンコックとウォータセパレータを装備。燃料タンクの水抜きが簡単に行えます。また、PPC油圧ホースの点検も容易です。



泥落ち性に優れた X型トラックフレーム

泥が溜まりにくく落としやすい構造で、洗車や整備時の泥落としと作業時間を短縮します。

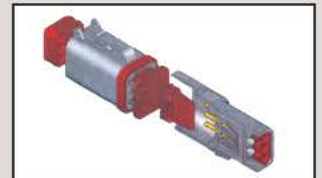


信頼性・耐久性を高めるための きめ細かな配慮

- フェイスシールタイプ
油圧ホースコネクタ
油圧ラインの信頼性を高めます。



- DTコネクタ
防水性が高く電気系のトラブルを防ぎます。



アタッチメント・オプション

xウエイト

高い安定性を確保。作業に応じて脱着可能です。



ボルトオンカッティングエッジ付ブレード

摩耗したエッジだけを簡単に交換できます。



一体式ゴムシュー

強化バケット



強化型ロードライナ

個々のシュー交換ができる分割式ゴムクローラです。



パット付 鉄シュー

※スタッドレスパット (圧雪路、凍結路、雪道専用)

モノブーム仕様

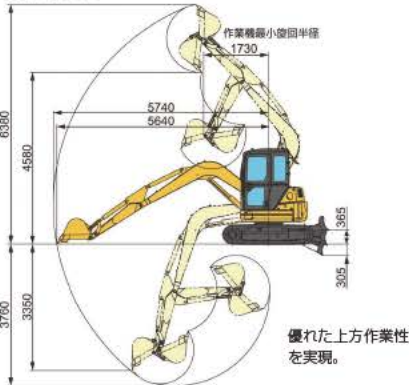
優れた上方作業性とハンドリング作業性を実現。過酷な作業現場で後ろを気にせず安定した作業を可能にし、生産性向上に貢献します。

後方超小旋回



後ろを気にせずに作業が可能。

作業範囲図



※本仕様はxウエイト装着必須です。

前方視界性



フォークグラブ等を装着した際、優れたハンドリング作業性を実現。

	キャノピ	キャブ
機械質量	5050kg	5200kg
機体質量	4010kg	4160kg
輸送時全長	5445mm	
後端旋回半径	1115mm	
接地圧	29.6kPa[0.30kg/cm ²]	30.6kPa[0.31kg/cm ²]

上記仕様及び作業範囲図のみ標準仕様と異なります。

キャブ仕様

季節や天候を問わず、常に快適な作業環境を提供します。



オプション装着車

強化アクリル製ルーフウィンドウ
上方視界が良く耐衝撃性に優れています。

アッパーレール式スライドドア
キャブ上部にレールを装着した吊り下げ構造のアッパーレールスライドドアを採用。レール部への泥やゴミの侵入を押さえ、いつまでもスムーズな開閉を実現しました。

大型ラウンドキャブ
身体の大きな方でも余裕で操作できます。

パワーアシスト付フロントウィンドウ
フルアップ時にワイパー用コネクタの取外しが不要なカールコードを採用。また、フロントウィンドウの下側の窓は脱着可能です(キャブ内に収納スペースがあります)。

キャブ内の通気調整が容易
右ウィンドウはスライド開閉式、リヤウィンドウは脱着式です。

旋回時の履帯からはみ出し量は80mm(手すりを除くと65mm)です。

キャブ標準装備品

- ・キャブ脱出用ハンマ
- ・ウォッシャー付ワイバ
- ・マグネット式灰皿
- ・ルームライト
- ・カップホルダ
- ・カールコード
- ・シートベルト
- ・上向き排気管

キャブオプション装備品

- ・エアコン (PTMAブレードと同時装着はできません)
- ・AM/FMラジオ

アームクレーン仕様

移動式クレーン構造規格等に定められた安全装置を装備。バケット作業、クレーン作業の変更も簡単に行えます。吊り走行やオフセット状態での吊り作業にも対応しています。

最大定格荷重
PC58UU-5 : 0.9t
JCA (日本クレーン協会) 規格に適合

オフセット吊り作業対応
ブームオフセット状態でのクレーン作業が可能です。



吊り走行モード搭載
吊り走行モードへ切り換えることにより吊り状態での走行が可能になります。車速は1速に固定されます。オフセット状態での吊り走行も可能です。(吊り走行モードでは定格荷重が変わります)

格納式フック

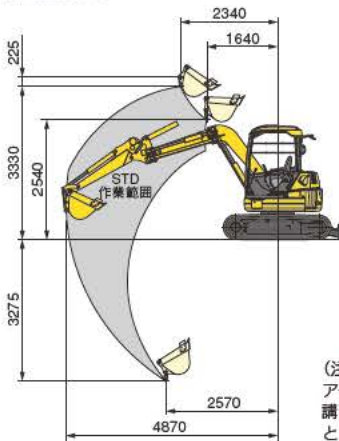
吊りフックはバケットリンク内に収納可能です。



モニタ

選択スイッチにより各数値を表示します。

作業範囲図



定格吊上荷重表

作業半径(m)	定置吊り(t)	吊り走行(t)
4.87	0.37 (0.42)	禁止
4.0	0.47 (0.54)	禁止
3.0	0.75 (0.86)	0.37 (0.43)
1.64~2.69	0.90	0.45
<1.64~2.91>		

<禁止事項>

xウエイトを装着したアームクレーン仕様車は、xウエイトを取り外すと定格荷重が減少して転倒するおそれがあり大変危険なため、xウエイトを取り外しての吊り作業は禁止です。

(注)

アームクレーン運転には「車両系建設機械運転技能講習」の修了証および「移動式クレーン特別教育」と「玉掛特別教育」の受講が必要です。

PTMAブレード仕様

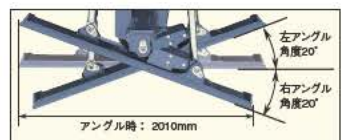
パワーチルト、メカアングル式ブレードで、整地作業を効率アップします。

チルト

運転席のレバーでブレード操作が簡単に行える油圧制御式です。

アングル

ピンの付け替えで角度調節ができます。



仕様パターン

●:標準仕様(変更不可) ○:標準仕様(変更可) ◎:選択仕様 -:設定無し

コード名	STD		x仕様		アームクレーン仕様		モノブーム仕様	
	キャノビ MAA	キャブ MAB	キャノビ MAC	キャブ MAD	キャノビ MAE	キャブ MAF	キャノビ MAC	キャブ MAD
ブーム								
オフセットブーム	◎	◎	◎	◎	◎	◎	-	-
オフセットブーム配管付	○	○	○	○	○	○	-	-
モノブーム	-	-	-	-	-	-	◎	◎
モノブーム(配管付)	-	-	-	-	-	-	○	○
アーム								
1620mmアーム (STD)	◎	◎	◎	◎	-	-	◎	◎
1620mmアーム (配管付)	○	○	○	○	-	-	○	○
2070mmロングアーム	○	○	○	○	-	-	○	○
2070mmロングアーム (配管付)	-	-	-	-	-	-	○	○
1620mmアームクレーン (STDウエイト用)	-	-	-	-	◎	◎	-	-
1620mmアームクレーン (xウエイト用)	-	-	-	-	○	○	-	-
1620mmアームクレーン (配管付/STDウエイト用)	-	-	-	-	○	○	-	-
1620mmアームクレーン (配管付/xウエイト用)	-	-	-	-	○	○	-	-
2070mmアームクレーン (STDウエイト用)	-	-	-	-	○	○	-	-
2070mmアームクレーン (xウエイト用)	-	-	-	-	○	○	-	-
バケット								
0.22m ³ バケット (幅680mm)	◎	◎	◎	◎	◎	◎	◎	◎
0.055m ³ バケット (幅370mm)	○	○	○	○	○	○	○	○
0.13m ³ バケット (幅480mm) ガタ調整付	○	○	○	○	○	○	○	○
0.13m ³ バケット (幅480mm)	○	○	○	○	○	○	○	○
0.16m ³ バケット (幅650mm) ガタ調整付	○	○	○	○	○	○	○	○
0.16m ³ バケット (幅650mm)	○	○	○	○	○	○	○	○
0.22m ³ バケット (幅680mm) ガタ調整付	○	○	○	○	○	○	○	○
0.22m ³ バケット (幅680mm) 強化型	○	○	○	○	○	○	○	○
カウンタウエイト								
xウエイト (増量ウエイト)	-	-	●	●	○	○	●	●
ブレード								
STDブレード	◎	◎	◎	◎	◎	◎	◎	◎
強化ブレード (BOC付)	○	○	○	○	○	○	○	○
PTMAブレード (エアコン、配管組合せ不可)	○	○	○	○	○	○	○	○
履帯								
鉄シュー (幅400mm)	◎	◎	◎	◎	◎	◎	◎	◎
一体式ゴムシュー (幅400mm)	○	○	○	○	○	○	○	○
バット付鉄シュー (幅400mm)	○	○	○	○	○	○	○	○
ロードライナ (幅400mm)	○	○	○	○	○	○	○	○
キャノビ								
プラスチックキャノビ	●	-	●	-	●	-	●	-
シートベルト	○	-	○	-	○	-	○	-
キャブ								
キャブ (灰皿/ウインドウウォッシャー付)	-	●	-	●	-	●	-	●
ヒータ	-	◎	-	◎	-	◎	-	◎
エアコン	-	○	-	○	-	○	-	○
シートベルト	-	●	-	●	-	●	-	●
上向き排気管	-	●	-	●	-	●	-	●
オプション								
運転席装備								
AM/FMラジオ	-	○	-	○	-	○	-	○
ATT可能	-	-	-	-	-	-	-	-
共用配管 (1アクチュエータ2WAY)	○	○	○	○	○	○	○	○

注) xウエイトを装着したアームクレーン仕様車は、xウエイトを取り外すと定格荷重が減少して転倒するおそれがあり大変危険なため、xウエイトを取り外しての吊り作業は禁止です。
 ロングアームに装着するバケットやアタッチメントは、安定性を確保するために1ランク下のサイズのものを装着してください。
 オプションの組合せによっては装着できない場合があります。オプション選定時には販売代理店にご相談ください。
 バット付鉄シューのゴムバットは各メーカーのものを取り揃えておりますので、販売代理店にご相談ください。

標準装備品

油圧システム	安全装置	キャブ仕様の装備品	その他装備
<ul style="list-style-type: none"> ● 圧力補償式CLSS油圧システム ● ダイアル式燃料コントロール ● ワンタッチデセル ● PPCリストコントロールレバー ● ブームストロークエンドクッション 	<ul style="list-style-type: none"> ● ロックレバー ● トラベルブザー ● リアビューミラー ● サーマルガード ● ファイヤウォール ● フルカバーファンガード ● 大型手すり ● キャブ脱出用ハンマ* ● シートベルト* <p>※キャブ仕様時の装備品</p>	<ul style="list-style-type: none"> ● ラウンドキャブ ● リクライニングシート ● ウォッシャー付ワイパ ● スライド窓 (右側) ● ヒータ ● カップホルダ ● ルームライト ● マグネット式灰皿 ● カールコード ● 上向き排気管 	<ul style="list-style-type: none"> ● KOMTRAX ● 特定特殊自動車排出ガス基準適合エンジン ● ハイブリッドバッテリー ● 作業機ハロゲンライト ● 高力黄銅ブッシュ ● SCSブッシュ (バケット回り) ● ツールボックス ● クイックジョイント式パイロットホース

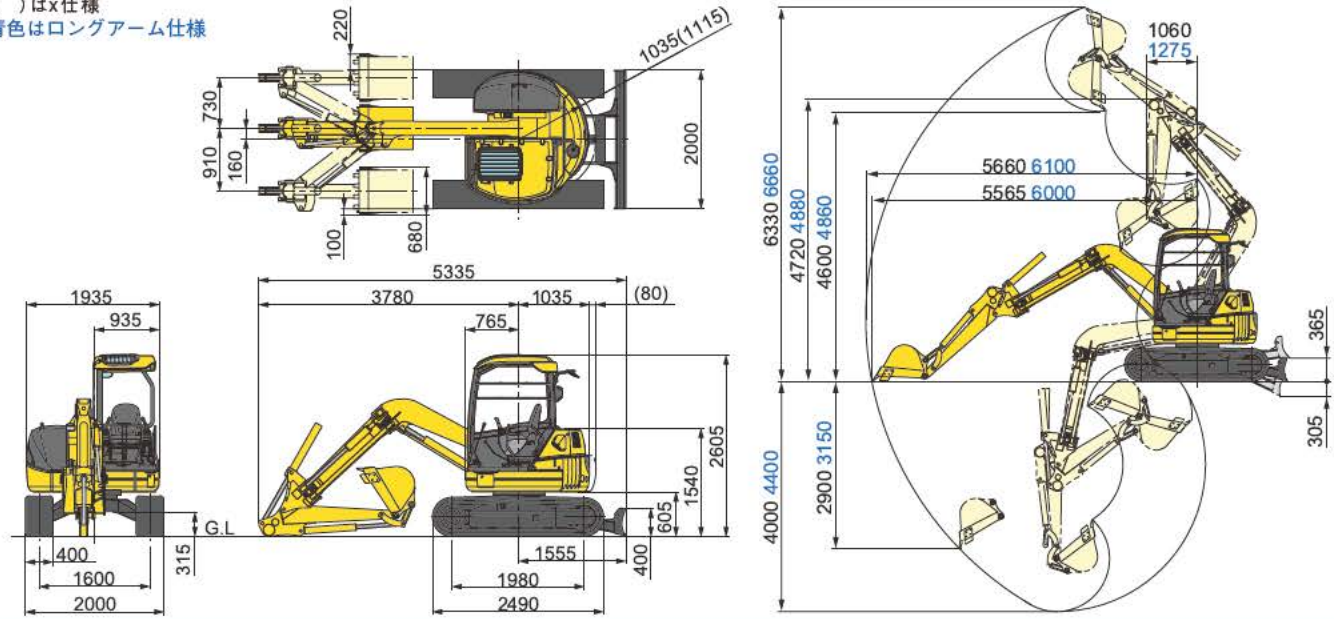
各種バケット

バケット容量	山積 新JIS<旧JIS> 平積	(m ³)	狭幅バケット			標準バケット	強化バケット
			0.055 <0.05>	0.13 <0.12>	0.16 <0.14>	0.22 <0.20>	0.22 <0.20>
バケット幅	サイドカッタ無	(mm)	300	410	580	610	610
	サイドカッタ含	(mm)	370	480	650	680	680
適用フロント (アーム種類)	標準アーム (1.62m)		◎	◎	◎	◎	◎
	ロングアーム (2.07m)		◎	◎	◎	-	-
	三角スライドアーム		◎	◎	◎	-	-

◎:一般作業用 -:装着不可

外形図/作業範囲図

()はx仕様
青色はロングアーム仕様



仕様

項目	単位	機種	
		PC58UU-5(x仕様)	
		キャブ仕様	キャブ仕様
特定特殊自動車 届出型式		コマツ PC221	
エンジン指定型式		小松 EDM-4D88E	
仕様			
機械質量	kg	5180(5350)	5330(5500)
機体質量	kg	3840(4010)	3990(4160)
定格出力 ネット(JIS D0006-1)	kW/min ⁻¹ [PS/rpm]	28.0/2400 [38.1/2400]	
標準/バケット容量(新JIS)	m ³	0.22	
標準/バケット幅<サイドカッタ含>	mm	610<680>	
寸法			
全長(輸送時)	mm	5335	
全幅	mm	2000	
全高(輸送時)	mm	2605	
後端旋回半径	mm	1035	
クローラシュー幅	mm	400	
クローラ全長	mm	2490	
クローラ中心距離	mm	1600	
性能			
走行速度 Hi/Lo	km/h	4.2/2.5	
旋回速度	min ⁻¹ [rpm]	9.2(9.2)	
バケットオフセット量	mm	左910 右730	
接地圧	kPa [kg/cm ²]	30.4(31.4) [0.31(0.32)]	31.4(32.4) [0.32(0.33)]
登坂能力	度	30	
最大掘削力(バケット)	kN [kg]	39.2(4000)	

項目	単位	機種	
		PC58UU-5(x仕様)	
		キャブ仕様	キャブ仕様
作業範囲			
最大掘削高さ	mm	6330	
最大ダンプ高さ	mm	4600	
最大掘削深さ	mm	4000	
最大垂直掘削深さ	mm	2900	
最大掘削半径	mm	5660	
最大床面掘削半径	mm	5565	
作業機最小旋回半径	mm	1060	
エンジン			
名称		コマツ 4D88E-6	
形式		4サイクル、水冷直列形、直接噴射式	
総行程容積(総排気量)	L [cc]	2.189 [2189]	
定格出力 グロス	kW/min ⁻¹ [PS/rpm]	29.5/2400 [40.1/2400]	
各部装置構造			
ブレード	幅×高さ	mm	2000×400
	駆動方式		油圧駆動式
走行装置	走行ブレーキ形式		油圧式ロック
	シュー形式		鉄シュー
油圧装置	油圧ポンプ形式		可変ピストン式×2、ギア式×1
	油圧モータ(走行/旋回)		可変ピストン式×2、固定ピストン式×1
	最大セット圧力	MPa [kg/cm ²]	26.0 [265]
水・油類の容量			
燃料(JIS軽油)	L	80	
作動油(交換油量)	L	64(38)	
エンジン潤滑油(交換油量)	L	9.1(8.7)	
冷却水	L	6.5	

単位は国際単位系によるSI単位表示。〔 〕内の非SI単位は参考値です。

- 機体質量3トン以上の建設機械の運転には「車両系建設機械運転技能講習修了証」の取得が必要です。
- 平成25年7月の労働安全衛生法改正に伴い、本機を解体用機械として使用する場合は、物体の飛来物等の状況に応じた当該危険を防止するための措置を講じてください。
- コマツ教育所にて技能講習等を実施しておりますのでご利用ください。 ●本機をご利用される際の注意事項の詳細は、取扱説明書をご覧ください。
- 本機は改良のため、予告なく変更することがありますのでご了承ください。 ●掲載写真およびイラストは一部販売車と異なる場合があります。

●お問い合わせ先

KOMATSU

コマツ

国内販売本部 営業企画部
TEL. 03-5561-2714
〒107-8414 東京都港区赤坂2-3-6
URL <http://www.komatsu.co.jp>

■オペレータの養成、資格修得(大型特殊 車両系建設機械講習等)のご相談はコマツの教育センターへ。
コマツ教育所

北海道センタ	TEL. 011-377-3866	粟津センタ	TEL. 0761-44-3930
宮城センタ	TEL. 022-384-9334	愛知センタ	TEL. 0586-26-4111
栃木センタ	TEL. 0285-83-5461	京都センタ	TEL. 075-924-3050
群馬センタ	TEL. 027-350-5356	大阪センタ	TEL. 072-849-2063
埼玉センタ	TEL. 04-2960-3366	奈良センタ	TEL. 0743-68-3333
東京センタ	TEL. 042-632-0635	中国センタ	TEL. 086-281-2804
神奈川センタ	TEL. 044-287-2071	四国センタ	TEL. 0897-58-6631
静岡センタ	TEL. 054-262-0005	九州センタ	TEL. 092-935-4131