

# KOMATSU

## PC78US-10

特定特殊自動車排出ガス 2014 年基準適合車

### HYDRAULIC EXCAVATOR



※カタログ写真はオプションを含む場合があります。

エンジン定格出力 ネット  
48.8 kW (66.4 PS)

機械質量  
7400 kg

バケット容量  
0.28 m<sup>3</sup>

# PC78US

# WALK-AROUND

## さらにやさしく、 環境性能は新たなるステージへ。

### ECOLOGY & ECONOMY

環境にさらにやさしく

特定特殊自動車排出ガス 2014年基準適合車 **NEW**

経済性を徹底追求

燃料消費量 5%低減 (当社従来機比) **NEW**

周囲の環境に配慮

国土交通省 低騒音型建設機械

### SAFETY

前後ともはみ出し量の少ない

後方超小旋回型油圧ショベル (JIS A 8340-4 適合)

転倒や落下物からオペレータを保護

ROPSキャブ (ISO 12117-2 準拠)

誤操作や誤動作を未然に防止する

ロックレバー自動ロック機能 **NEW**

機械の盗難リスクを軽減

IDキー **NEW**

### WORKABILITY

さらに効率の良い作業を実現

作業量 3% アップ **UPGRADE**

優れた走行性能を発揮

最大けん引力 2% アップ **UPGRADE**

### ICT\*, KOMATSU CARE & KOMTRAX

※情報通信技術

さらにインターフェイスが進化

高精細 7インチ液晶ディスプレイ (LCD) モニタ **NEW**

安心と信頼のサポート

KOMATSU CARE **NEW**

車両管理業務・燃料経費削減を支援

KOMTRAX **UPGRADE**



特定特殊自動車排出ガス  
2014年基準適合車



国土交通省  
低騒音型建設機械



KOMATSU CARE

NETIS登録  
(新技術情報提供システム)





エンジン定格出力 ネット  
48.8 kW (66.4 PS)

機械質量  
7400 kg

バケット容量  
0.28 m<sup>3</sup>

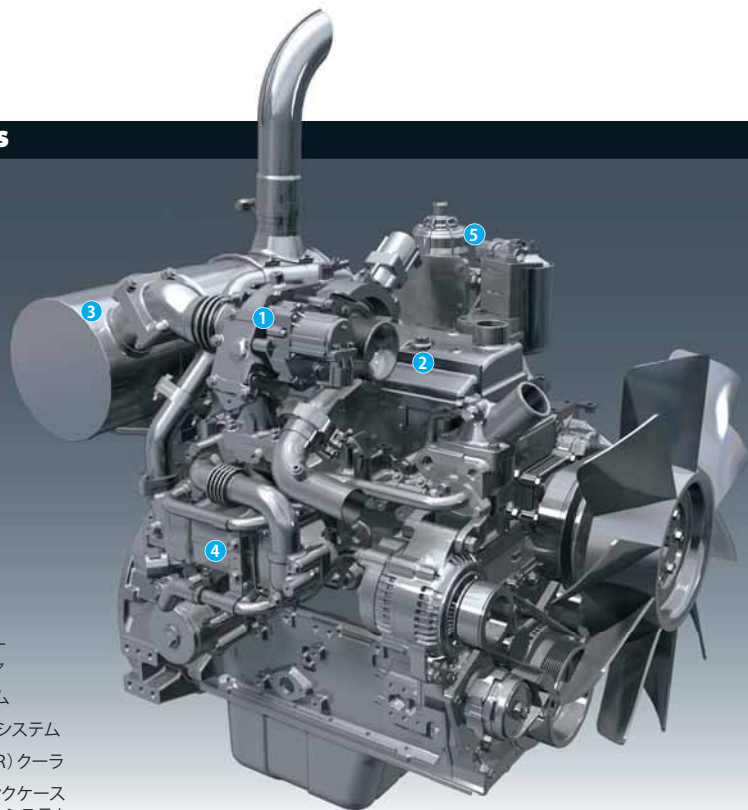
## KOMATSU NEW ENGINE TECHNOLOGIES

### コマツ最新エンジンテクノロジーの結晶 特定特殊自動車排出ガス2014年基準 対応エンジン搭載 **NEW**

2016年に施行される特定特殊自動車排出ガス2014年基準は、粒子状物質(PM)の排出量を2006年規制比で90%以上抑える必要があります。PC78US-10では、2006年規制対応技術を改良し、2014年基準をクリアしたクリーンエンジンを開発しました。コマツは、エンジンを自社開発・自社生産している強みを生かし、さらなる環境負荷の低減と優れた経済性の両立を実現しました。



- ① バリアブルフローターボチャージャー
- ② 最適燃焼システム
- ③ 排出ガス後処理システム
- ④ 排気再循環 (EGR) クーラ
- ⑤ クローズドクランクケースベンチレーションシステム

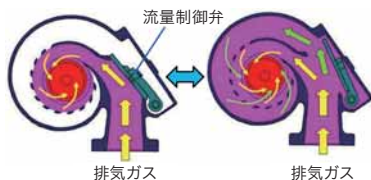


イラストはCGによるイメージです。

### 新型エンジンに適用している技術

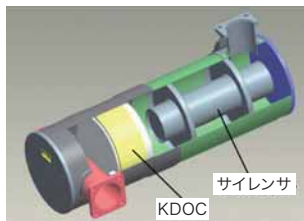
#### ●建設機械用可変ターボシステム **NEW** バリアブルフローターボチャージャー

流量制御弁が排気タービンホイールの速度を制御して、エンジン燃焼室に速度と負荷に応じた最適な空気流量を供給。高効率燃焼で排出ガスのクリーン化と燃料消費量を低減します。



#### ●建設機械用排出ガス後処理システム **NEW** コマツ ディーゼル酸化触媒 (KDOC)

高効率ディーゼル酸化触媒により、PMを除去します。また、高性能排気音サイレンサの装備で騒音を低減しています。



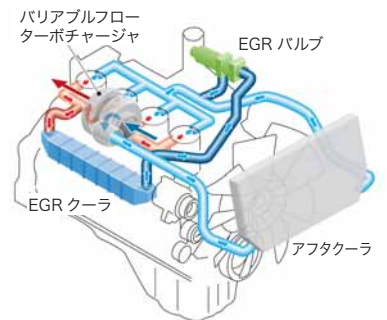
#### ●新設計16バルブシリンダヘッド&最適燃焼システム **NEW**

新設計16バルブシリンダヘッドの採用とともに、ピストン上部の燃焼室形状を改良。燃焼効率の大幅な向上により、パワーを維持しながらNOxやPM、燃料消費量を低減します。



#### ●建設機械用電子制御クールド EGR システム **NEW**

排出ガスの一部を燃焼に再利用してNOxを低減するシステムです。



#### ●電子制御システム

各所に配置されたセンサーで、稼動状況に合わせて機体を最適制御。NOxやPMの低減とともに、燃料消費量や騒音の低減に貢献します。

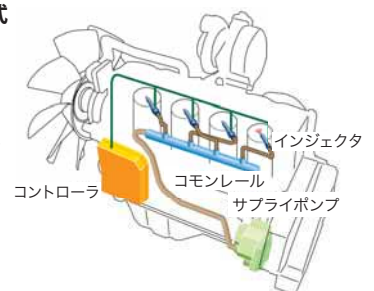
#### ●コマツ クローズドクランクケースベンチレーションシステム (KCCV) **NEW**

クランクケース内に漏れ出したブローバイガス(未燃焼の混合気)中のオイル分をKCCVフィルタで除去して吸気側に還元し、新しい混合気と混ぜて燃焼させることによりPMを除去します。



#### ●建設機械用コモンレール式最適燃料噴射システム

高圧化した燃料をコンピュータで最適に噴射制御し、完全燃焼に近づけてPMを低減するとともに、燃料消費量を低減します。



## クリーン&エコノミーをさらに推進

- 進化したトータルビークルコントロールで燃料消費をさらに低減 **UPGRADE**

機体のメインユニットを稼働状況に合わせて最適に制御するトータルビークルコントロール（機体総合制御）がさらに進化。エンジンと油圧システムの最適制御、油圧回路のロス低減、大容量高効率油圧ポンプや高効率クーリングの採用などにより、機械ポテンシャルを最大限に引き出しながら燃料消費量をさらに低減しました。

### 燃料消費量

当社従来機比

# 5%低減

※ KOMTRAX の解析による平均作業パターン時。実際の作業では、作業内容により上記以下になる場合があります。

※ 燃費データは社内実測比較結果によるものです。

- NETIS 登録（登録番号：KT-15003-A）  
燃費低減型クーリングシステム搭載油圧シヨベル
- オートアイドルストップ **NEW**
- 大きな作業量と低燃費を選べる2つの作業モード
- エコガイドス **NEW**
- エコゲージ & 燃費計 **NEW** ● オートデセル

作業時の周囲環境に配慮  
国土交通省 低騒音型建設機械



# SAFETY

## SHORT SWING RADIUS

### 安全性と狭所作業性に優れた 後方超小旋回

後端旋回半径 1390mm の後方超小旋回に加え、1750mm の作業機最小旋回半径で、狭い現場でも安全に作業が行えます。

### 前後ともにはみ出し量の少ない USフォーム

後方のラウンド形状だけでなく、標準機並の大型キャブを搭載しながら前方のはみ出し量も少ない US フォームで、全方向の狭所作業性に優れています。旋回時の接触事故を防止するとともに、狭所や障害物のある現場で真価を発揮します。



235mm

履帯からの  
はみ出し量  
(ハンドレール)

326mm

履帯からの  
はみ出し量  
(ミラー)

230mm

履帯からの  
はみ出し量  
(後方)

230mm

履帯からの  
はみ出し量  
(後方)

80mm

履帯からの  
はみ出し量  
(ステップ)

### 機械の盗難リスクを軽減する ID キー NEW

始動キーに IC チップ内蔵の ID キーを標準装備。機械に登録済みの ID キー以外ではエンジンを始動できません。

※ 万一、登録済みの ID キーが盗難にあったり紛失した場合には、お客様自身でその ID キーの登録を消去できます。



### さらなる安全性を追求した ロックレバー

●ロックレバー  
エンジンはロック位置でのみ始動可能です。



### ●ロックレバー自動ロック 機能 NEW

オペレータが意図せず、操作レバーやペダルを作用させた状態でロックレバーを解除すると、モニタにコーションが表示され車体の動作がロックされます。



## ROPS CAB STRUCTURE

## 万一の転倒や落下物からオペレータを守る ROPS キャブ

油圧ショベル転倒時運転者保護構造の ROPS キャブ (ISO 12117-2 準拠) を装備。衝撃吸収力が高く、抜群の耐久性・耐衝撃性を備えています。また、落下物に対しては OPG トップガードレベル I (ISO 10262)、および労働安全衛生法のヘッドガード基準に適合。巻取り式シートベルトの装着と合わせて、万一の転倒や落下物からオペレータをしっかりガードします。



## 後方モニタシステム (オプション)

車両後方視認用カメラをオプションで用意。後方の状況を高精細LCDモニターで鮮明に確認できます。



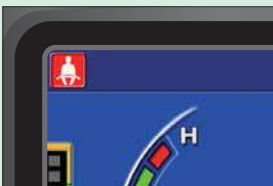
## 隔々にまで気を配ったその他の安全装備

●セカンダリエンジン停止スイッチ **NEW**

緊急時に備えてシート下部にエンジン停止スイッチを装備しました。

●シートベルト未装着警報 **NEW**

シートベルト未装着時に点灯して注意を促します。



- 巻取り式シートベルト
- 緊急脱出用ハンマ
- 強化グリーンガラス

●大型反射板 **NEW**

- ミラー (左、後方)
- トラベルアラーム
- サーマルガード



## ●ファンガード



## ●オイル飛散防止カバー



# WORKABILITY

## パワフル & スムーズで効率の良い作業を実現

### ●作業量アップ **UPGRADE**

進化したトータルビークルコントロールにより、燃料消費量を抑えつつ作業量のアップを実現しました。

**作業量** 当社従来機比

**3% UP**

※作業量データは社内実測比較結果によるものです。

### ●優れた走行性能 **UPGRADE**

PC78US-8 で好評の力強いけん引力に磨きをかけ、最大けん引力がさらに2%アップしました。高い登坂能力と操向ステアリング性能で、優れた走行性能を発揮します。

**最大けん引力**

当社従来機比

**2% UP**

### ●旋回揺れ戻し防止弁を装備

旋回停止がスムーズな旋回揺れ戻し防止弁付旋回モータを標準装備。作業機の位置決めが容易に行え、バケットの荷こぼれ防止にも役立ちます。

### ボルトオンカuttingエッジ付強化ブレードを標準装備

埋め戻し作業や整地作業をパワフルにこなす強化ブレードを標準装備。ブレード専用ポンプにより、スムーズな押土作業が可能です。また、摩耗したエッジを簡単に交換できるボルトオンカuttingエッジ付です。





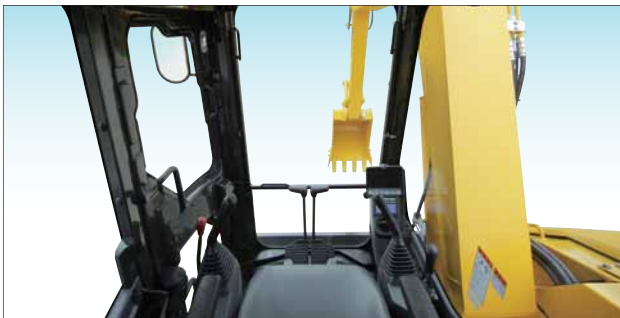
## COMFORT



## オペレータの疲労を軽減する快適な作業空間

## ●前方視界も足元もワイドな大型キャブ

後方超小旋回機ながら標準機並に広々とした大型キャブを搭載。ワイドな前方視界と余裕ある足元スペースで、快適に作業が行えます。深いサイドサポートでホールド性に優れたリクライニングシートは、背もたれ角度を引上げ式レバーで簡単に調整可能で、最適なオペレーション姿勢が設定できます。また、レールラインスライドドアにより、狭所でも乗り降りが容易です。



## ●オペレータの疲労を軽減する静かなキャブ内

## ●一年中快適な大容量フルオートエアコン

## ●紫外線カット率に優れた窓ガラス

●AUX 端子 **NEW**

ミニプラグ端子の携帯音楽プレーヤを接続できます。



## 快適作業をサポートするキャブ標準装備品

## ●ブルアップ式フロントウインドウ

●オートチューニング  
AM/FM ステレオラジオ

## ●ウォッシャー付リモート間欠ワイパ

●取扱説明書入れ(マガジンラック)  
カップホルダ、灰皿

## ●開閉式天窗



## ●ルームライト



## ●デフロスタ (ISO 10263-5 適合)



## ●シガレットライター



## LARGE HIGH RESOLUTION LCD MONITOR

### さらに見やすく使いやすくなった 高精細 7インチ LCD モニタ NEW

モニタ画面に高精細液晶パネルを新採用。高い解像度で視認性が大幅に向上しました。スイッチ部はシンプルで操作も極めて簡単。さらに、ファンクションスイッチにより、多機能の操作も容易に行えます。また、27か国語までの表示に対応可能です。

#### インジケータ

- |             |                   |
|-------------|-------------------|
| ① オートデセル    | ⑥ 作動油温ゲージ         |
| ② 作業モード     | ⑦ 燃料レベルゲージ        |
| ③ 走行速度      | ⑧ サービスメータ         |
| ④ エコゲージ     | ⑨ 燃費計             |
| ⑤ エンジン水温ゲージ | ⑩ ファンクションスイッチメニュー |

#### 基本操作スイッチ

- |           |             |
|-----------|-------------|
| ① オートデセル  | ④ ブザーキャンセル  |
| ② 作業モード選択 | ⑤ ワイパ       |
| ③ 走行速度選択  | ⑥ ウィンドウオッシャ |



基本操作  
スイッチ

ファンクション  
スイッチ

エアコン操作  
スイッチ

### 様々な情報をわかりやすく表示して 省エネ運転を力強くサポート NEW

#### ●リアルタイム表示のエコガイド

無駄な燃料消費を抑えるために、以下の4つの省エネ運転ガイドをポップアップ表示してお知らせします。

- ・長時間のアイドリングを抑えましょう
- ・Eモードの利用をお勧めします
- ・油圧リリーフを抑えましょう
- ・長時間走行ではスロットルを下げると経済的です



エコゲージ

エコガイド

燃費計

#### ●省エネ運転をアシストするエコゲージ&燃費計

モニタ画面にエコゲージと平均燃費を常時表示する燃費計を装備。任意で燃費目標値（グリーン表示の範囲内）を設定することができ、より燃費効率の良い運転が行えます。

#### ●運転実績・燃費履歴・ エコガイド記録を表示

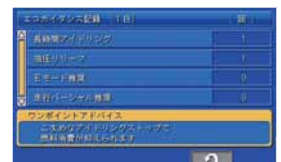
エコガイドメニューからワンタッチで運転実績・燃費履歴・エコガイド記録を確認することができ、トータルでの燃費低減に活用できます。



運転実績



燃費履歴



エコガイド記録

#### 視覚的で操作しやすいユーザメニュー

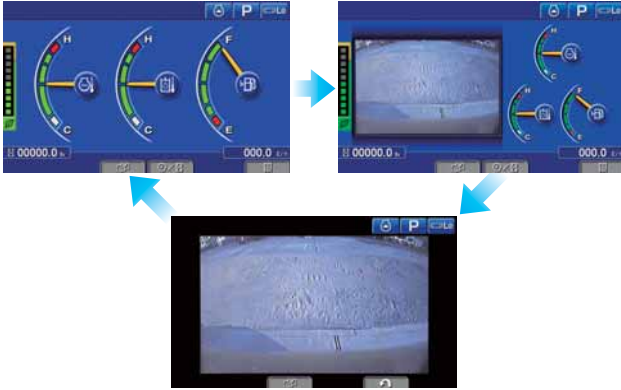
ユーザメニュー画面は、それぞれの機能ごとに一つのタブにわかりやすくまとめているので、ワンタッチで簡単に検索できます。

- ① エコガイド
- ② 車体設定
- ③ メンテナンス
- ④ モニタ設定
- ⑤ メール確認



### 切り換えできるモニタ画面表示 **NEW**

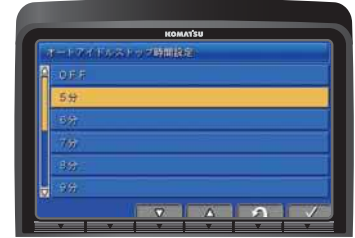
車両後方視認用カメラ(オプション)装着時には、F3キーを押すことにより順次画面を切り換えることができます。



### 無駄な燃料消費を抑えるオートアイドルストップ **NEW**

待機などでアイドル状態が続くと、エンジンが自動的に停止して無駄な燃料消費をなくします。エンジン停止までの時間は任意に設定できます。

※工場出荷時はOFF設定になっています。

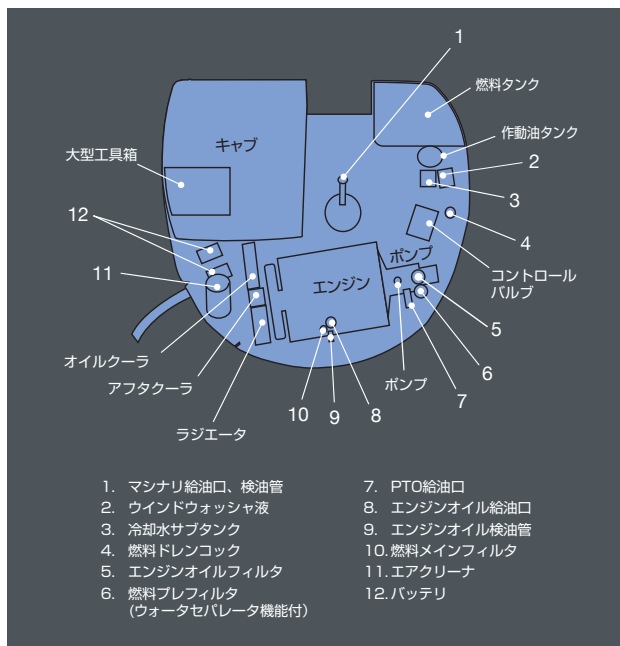


# MAINTENANCE

## 点検・整備の手間と休車時間短縮のために、マシンの隅々にまで細心の配慮

### ●点検・整備箇所を最適にレイアウト

作業のしやすさを考慮して最適にレイアウトされた主要な点検箇所には、大きく開閉するカバーとガスダンパを装備。また、左サイドカバーは大型化しています。さらに、燃料ドレンコック・エンジンオイルフィルタ・マシナリ給油口・動力取出装置 (PTO) 給油口は、リモート化することにより手元で作業できます。



### ●高効率燃料フィルタとウォーターセパレータ機能付燃料プレフィルタを装備

ろ過効率を高めた高効率燃料フィルタを採用。さらに、ウォーターセパレータ機能付燃料プレフィルタにより、燃料に混入した水やゴミを除去し、燃料系トラブルを未然に防止します (プライミングポンプ付)。



### ●エンジンオイルフィルタ、燃料メインフィルタ、燃料ドレンコックのリモート化

エンジンオイルフィルタ、燃料メインフィルタ、燃料ドレンコックのリモート化により、手元で整備できます。



### ●ファンベルトオートテンショナ **NEW**

ファンベルトの張り調整が自動で行われます。



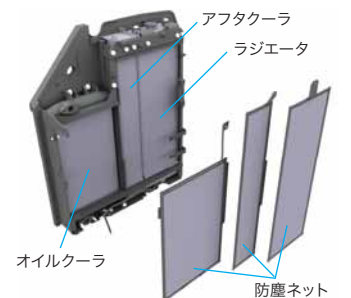
### ●バッテリーディスコネクトスイッチ **NEW**

電気回路整備時の安全性が向上します。



### ●容易なラジエータ清掃

ラジエータとオイルクーラ、アフタクーラを横並びに配置したサイドバイサイドクーリングを採用。清掃がラクに行え、脱着も容易です。防塵ネットは標準装備です。



### ●清掃がラクなエアコンフィルタ

エアコンフィルタは内外気とも工具なしで簡単に脱着でき、清掃が容易に行えます。外気導入フィルタのカバーは、エンジンキーでロック解除できます。

### ●大型工具箱

グリースガン収納スペース付の大型工具箱を装備しています。



### ●清掃がラクなウォッシュャブルフロアマット

水洗いができるツバ付のフロアマットを装備。入口に向かって緩やかに傾斜しているので排水が容易です。



●ロングライフのオイル & フィルタ

エンジンオイル エンジンオイルフィルタ	<b>500</b> 時間毎
作動油	<b>5000</b> 時間毎
作動油フィルタ	<b>1000</b> 時間毎



作動油フィルタ  
(エコホワイト Plus エlement)

●メンテナンス情報をモニタ画面に表示

残りメンテナンス間隔が 30 時間\* をきると、メンテナンス時間モニタが表示されます。F6 キーを押すとメンテナンス画面に切り換わります。\* 10 ~ 200 時間の範囲内で設定変更できます。



メンテナンス画面



# KOMATSU CARE & KOMTRAX



「パワーライン延長保証+無償メンテナンス」の提供により、  
トータルライフサイクルコストの低減に貢献します。

「KOMATSU CARE」は、特定特殊自動車排出ガス2011年基準・2014年基準適合車のための国内初の新車保証プログラムです。「パワーライン延長保証」と「無償メンテナンス」を新車購入時に自動的に付帯します。

## 新車保証プログラム 新車ご購入時に自動的に付帯します。

### パワーライン延長保証

#### パワーラインを3年あるいは5000時間まで保証

パワーラインを保証対象とし、3年または5000時間のいずれかまで保証期間を延長します。  
万一、保証期間内に製品不具合による故障が発生した場合は、無償で修理いたします。

※「取扱説明書」に示す取扱操作および点検整備を守らずに発生した故障等については保証されません。

パワーラインとは、エンジン・動力系装置、油圧関連装置です。  
エンジン付属機器、コントローラ・モニタパネル、メインフレーム、  
トラックフレーム、タンク、作業機、足回り等は含まれません。

### 無償メンテナンス

次の内容について500時間毎2000時間まで(4回)無償交換

- ・エンジンオイル & エンジンオイルフィルタ
- ・燃料プレフィルタ
- ・作動油タンクブリーザ

コマツ純正部品による  
メンテナンス

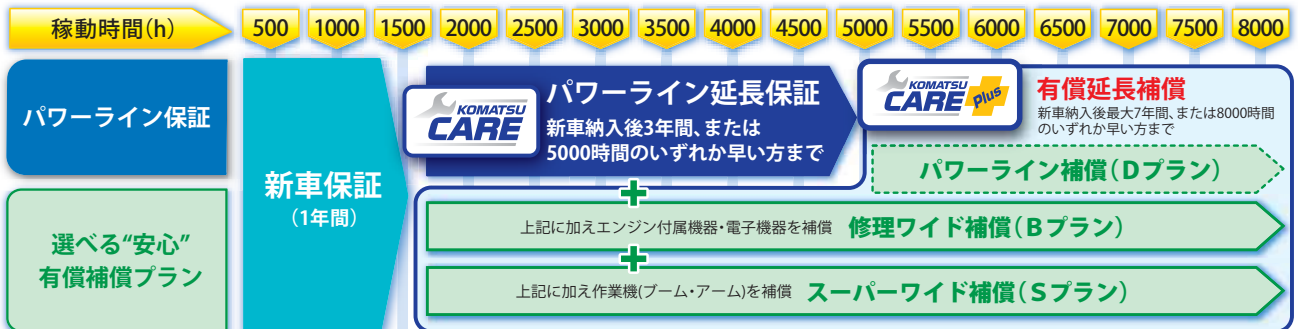


「定期メンテナンス+延長補償」の提供(有償)により、  
長期間稼働をきめ細かくサポートします。

「KOMATSU CARE Plus」は、コマツ販売・サービス店が取扱説明書に基づく定期点検・メンテナンスを代行(有償)し、補償対象装置が故障した場合、修理費は補償制度から支払われます。お客様は、定期点検・メンテナンス・修理までを一括でコマツ販売・サービス店にお任せいただけます。

## 延長補償プログラム(有償) 各種プランを選択いただけます。

KOMATSU CARE・KOMATSU CARE Plusのイメージ(約1700時間/年稼働の場合)



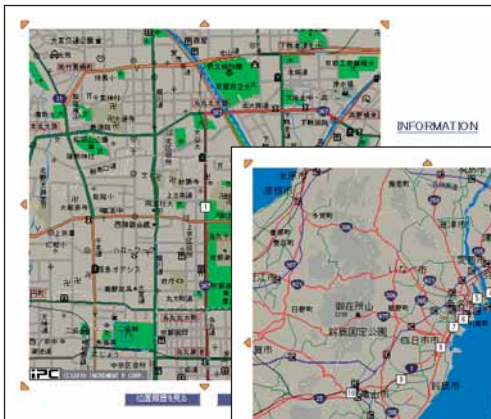
各種延長補償プログラムは、機種・仕様等により加入できるプラン・期間が異なります。詳しくはお近くのコマツ販売・サービス店にお問い合わせください。

KOMTRAXがお客様の車両管理業務・  
燃料経費削減を力強く支援



●車両管理業務を支援

KOMTRAXは、車両から位置、稼働状況、コンディションなどを発信させ、その情報をインターネット経由でご利用いただくシステムです。現場へ行くことなく、いつでも機械の状況が把握でき、車両管理業務の効率化が図れます。



車両位置情報



移動情報



稼働管理

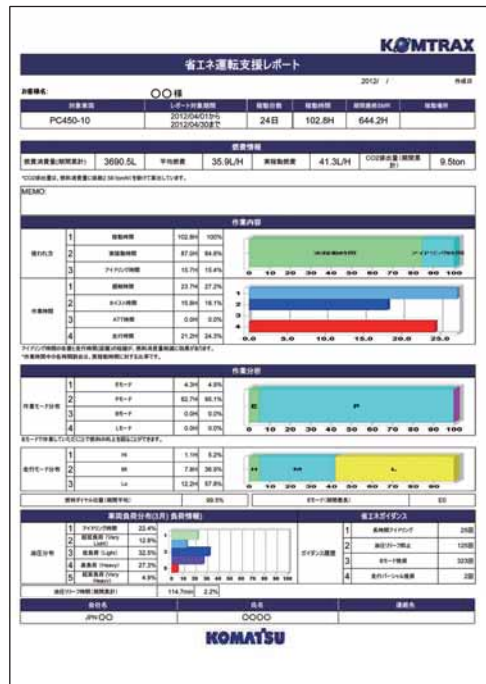


月間稼働状況



●省エネ運転支援レポート

燃料消費量やアイドリングなどの作業情報をもとに、省エネ運転支援レポートなど、お客様に有益な情報を提供することが可能です。



(例：PC450-10)

## アームクレーン仕様

移動式クレーン構造規格等に定められた安全装置を装備し、日本クレーン協会(JCA)規格に適合。リフティングモードスイッチで作業画面に切り換わり、予告(注意)は黄、警告は赤の色によって注意喚起します。また、吊り走行モードを装備しています。標準装備の吊りフックは、バケットリンク内に収納可能です。

### 吊りフック

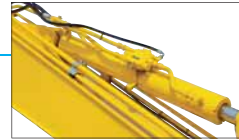
吊りフックはバケットリンク内に格納可能です。



**落下防止弁**  
吊り作業だけではなく通常の掘削作業時にも作動します。

### 落下防止弁

吊り作業だけではなく通常の掘削作業時にも作動します。



### 回転灯(黄)



※輸送時は取り外しが必要です。  
取り外し前全高：2995mm

### 水準器



## 最大定格荷重

JCA 規格適合

# 1.7 t

### ■ 定格吊上荷重表(標準アーム)

単位:t

作業半径(m)	定置吊り	吊り走行
5.48	0.8	禁止
5.0	0.9	禁止
4.5	1.1	禁止
4.0	1.3	禁止
3.5	1.5	0.7
1.4~3.0	1.7	0.8

### ■ 定格吊上荷重表(ロングアーム)

単位:t

作業半径(m)	定置吊り	吊り走行
6.01	0.6	禁止
5.5	0.7	禁止
5.0	0.9	禁止
4.5	1.0	禁止
4.0	1.2	0.5
3.5	1.4	0.6
1.8~3.0	1.7	0.8

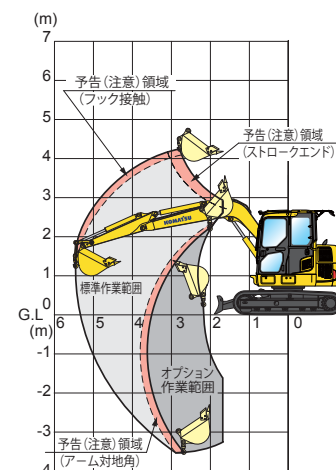


実荷重・定格荷重・負荷率表示

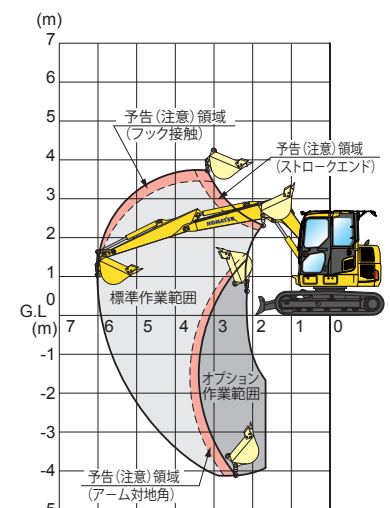


作業半径・揚程・負荷率表示

### ■ 作業範囲図(標準アーム)



### ■ 作業範囲図(ロングアーム)



※アームシリンダボトム側落下防止弁(オプション)装着により の範囲も吊り作業が可能になります。  
※アームクレーン運転には「車両系建設機械運転技能講習」と「小型移動式クレーン運転技能講習」の修了証が必要です。  
また玉掛け作業者は「玉掛け技能講習」の修了証が必要です。



## 解体仕様

PC78US-8で実績のある解体SP仕様をベースに、ブレーカやクラッシャなどのアタッチメントが装着できる油圧配管を標準装備したPC78US-10解体仕様。

作業機（アーム、リンク等）とボディ各部（レボフレーム等）を徹底強化し、さらに天窓を大きくしたことによる上方視界性の向上で、ハードな解体現場でも優れた作業性を発揮します。また、ヘッドガードとフロントフルガードは工具なしで開閉できるため、利便性が向上しました。

**キャブヘッドガード**  
（たて棧 開閉ピン固定）  
解体作業時の落下物からキャブを守るヘッドガードを標準装備しました。

**大型天窓**  
天窓の大型化により、上方視界性が向上しました。



トラックフレーム強化アンダカバー



大型デッキガード（左右）/ ボルトガード



レボフレーム強化アンダカバー

### ● オプション

- ・天窓ワイパ（ウインドウォッシャ付）  
雨天時などの上方視界がクリアになります。
- ・丸吊りブラケット&丸吊りフック  
ブレード無し車専用の吊り具で、丸吊り作業には必須の装備です。
- ・草木地ネット

## アタッチメント (ATT)仕様

ブレーカ、クラッシャ等が装着可能な共用配管を装備しています。

- ブレーカ用増設フィルタ
  - 共用配管用切り換えバルブ
  - 操作ペダル
  - ストップバルブ
- アタッチメント流量調整機能  
様々なアタッチメントにベストフィット
- 装着アタッチメントの特性に合わせて、作動油の流量調整が運転席からワンタッチで行えます。



ブレーカ(ブレーカモード時)



クラッシャ等アタッチメント  
(アタッチメントモード時)

※クラッシャ、フォークグラブ等解体アタッチメントを使用する場合には、強化作業機を装着してください。  
※アキュムレータはブレーカの種類によって装着の必要があります。

## 各種バケット

項目	種類	単位	狭幅バケット			標準バケット	軽作業バケット	横ピンツースバケット
			0.09 (0.08)	0.12 (0.11)	0.20 (0.18)	0.28 (0.25)	0.34 (0.30)	0.28 (0.25)
バケット容量 (JIS A 8403-4)	山積 (旧規格)	m <sup>3</sup>	0.09 (0.08)	0.12 (0.11)	0.20 (0.18)	0.28 (0.25)	0.34 (0.30)	0.28 (0.25)
	平積	m <sup>3</sup>	0.07	0.09	0.15	0.22	0.27	0.22
バケット幅	サイドカッタ無	mm	350	450	550	650	755	650
	サイドカッタ含	mm	450	550	650	750	—	750
適用フロント (アーム種類)	標準アーム (1.65m)		◎	◎	◎	◎	○	◎
	ロングアーム (2.25m)		◎	◎	◎	—	—	—

◎：一般作業用 ○：軽作業用 —：装着不可

## 標準装備品

- 油圧システム
  - ・圧力比例制御 (PPC)セミリストコントロールレバー
  - ・ダイヤル式燃料コントロール
  - ・ブーム自然降下防止弁
  - ・ブーム・アームエネルギー再生回路
  - ・旋回揺れ戻し防止弁
  - ・オートマッチクスイングブレーキ
  - ・オートデセル
  - ・走行自動変速
- 安全装置
  - ・ROPSキャブ (ISO 12117-2 準拠)
  - ・IDキー
  - ・セカンダリエンジン停止スイッチ
  - ・バッテリーディスコネクトスイッチ
  - ・緊急脱出用ハンマ
  - ・キャブ昇降手すり
  - ・サイドミラー (左)
  - ・後方ミラー
  - ・油圧ロックレバー
  - ・巻取り式シートベルト
  - ・サーマルガード
  - ・ファンガード
  - ・オイル飛散防止カバー
  - ・トラベルアラーム
  - ・大型リフレクタ
- オペレータキャブ内装備
  - ・高精細7インチLCDモニタ
  - ・取扱説明書入れ (マガジンラック)
  - ・ウオッシュャブルフロアマット
  - ・開閉式天窓
  - ・フルオートエアコン (外気導入)
  - ・カップホルダ
  - ・デフロスタ
  - ・オートチューニング AM/FM ステレオラジオ
  - ・ルームライト
  - ・灰皿
  - ・シガレットライタ
  - ・リモート間欠ワイパ (ウオッシュャ付)
  - ・フットレスト
  - ・AUX 端子
- その他の装備
  - ・KOMTRAX
  - ・エコホワイト Plus エレメント (作動油エレメント)
  - ・エアクリーナダブルエレメント
  - ・サイドバイサイドターニング
  - ・ウェーブフィンラジエータ
  - ・ラジエータ防塵ネット
  - ・ウォータセパレータ機能付燃料プレフィルタ
  - ・大型工具箱
  - ・工具一式
  - ・クイックジョイント式パイロットホース

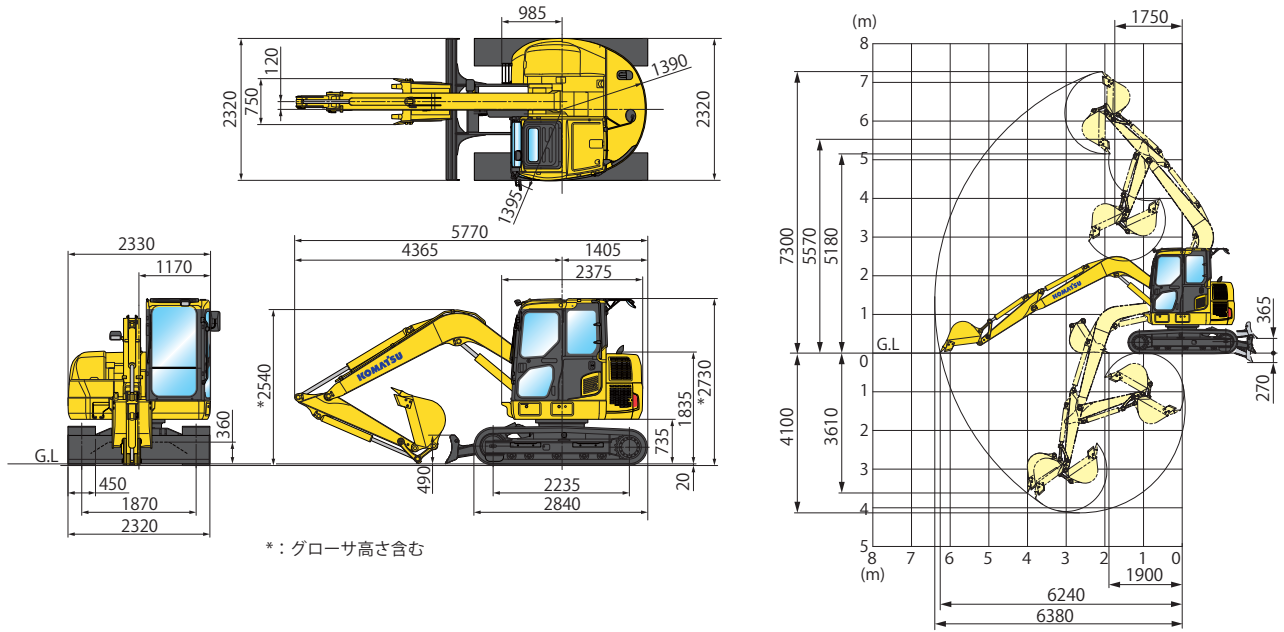
仕様パターン

●：標準仕様(変更不可) ◎：標準仕様(変更可) ○：選択仕様 ー：設定なし

コード名		PC78US-10			
		標準仕様 EYA	ATT仕様 EYB	アームクレーン仕様 EYP	解体仕様 EAG
標準 装備 品・ 必須 選択 オプ ション	ブーム				
	3710mmブーム(標準ブーム)	◎	ー	◎	ー
	3710mm配管付ブーム	ー	◎	○	◎
	3710mm強化ブーム	○	ー	ー	ー
	3710mm強化ブーム、配管付	ー	○	ー	○
	アーム				
	1650mmアーム(標準アーム)	◎	ー	ー	ー
	1650mm配管付アーム	ー	◎	ー	ー
	1650mm強化アーム	○	ー	ー	ー
	1650mm強化アーム、配管付	ー	○	ー	◎
	2250mmアーム(ロングアーム)	○	ー	ー	ー
	2250mm強化ロングアーム、配管付	ー	○	ー	○
	2250mmアーム(ロングアーム)、アームクレーン用	ー	ー	○	ー
	アームクレーン(標準アーム)	ー	ー	◎	ー
	アームクレーン(標準アーム、配管付)	ー	ー	○	ー
	バケット (<)内は旧規格				
	0.09m <sup>3</sup> (タデピンツース)〈0.08m <sup>3</sup> 〉サイドカッター付	○	○	○	ー
	0.12m <sup>3</sup> (タデピンツース)〈0.11m <sup>3</sup> 〉サイドカッター付	○	○	○	ー
	0.20m <sup>3</sup> (タデピンツース)〈0.18m <sup>3</sup> 〉サイドカッター付	○	○	○	○
	0.28m <sup>3</sup> (タデピンツース)〈0.25m <sup>3</sup> 〉サイドカッター付	◎	◎	◎	ー
	0.28m <sup>3</sup> (ヨコピンツース)〈0.25m <sup>3</sup> 〉サイドカッター付	○	○	○	ー
	0.28m <sup>3</sup> 強化(ヨコピンツース)〈0.25m <sup>3</sup> 〉サイドカッター付	○	○	○	○
	0.34m <sup>3</sup> 軽作業用(タデピンツース)〈0.30m <sup>3</sup> 〉	○	○	○	ー
	バケットレス	○	○	ー	◎
	カウンタウエイト				
	増量カウンタウエイト	○	○	○	●
	ブレード				
	強化ブレード(ボルトオンカッティングエッジ付)(幅2320mm)	◎	◎	◎	◎
	ブレード(溶接エッジ)(幅2320mm)	○	○	○	○
	ワイドブレード(溶接エッジ)(幅2470mm)	○	○	○	ー
	ブレードレス	○	○	○	○
	シュー				
	シティバット用鉄シュー(幅450mm)	◎	◎	◎	◎
	強化ロードライナ(幅450mm)	○	○	○	○
	広幅鉄シュー(幅600mmトリプル)	○	○	○	ー
	一体型ゴムシュー(幅450mm)	○	○	○	ー
	キャブ・室内				
	キャブ(左固定窓)	◎	◎	◎	ー
	キャブ(左スライド窓)	○	○	○	ー
	キャブ(固定式シースルー天窓、左スライド窓)	ー	ー	ー	●
	リクライニングシート	◎	◎	◎	◎
	サスペンションシート	○	○	○	○
	バッテリー				
	大容量バッテリー	●	●	●	●
	アタッチメント配管				
アタッチメント配管(1系統用 戻り側低圧アキュムレータ付)	ー	◎	○	◎	
その他					
35Aオルタネータ	●	●	●	●	
4.5kWスタータ	●	●	●	●	
レボフレームアンダカバー	◎	◎	◎	ー	
レボフレーム強化アンダカバー	○	○	○	●	
トラックフレーム強化アンダカバー	○	○	○	●	
キャブフロントハーフガード	○	○	○	○	
キャブフロントフルガードレベルI (ISO 10262)	○	◎	○	○	
キャブフロントフルガードレベルII(開閉式) (ISO 10262)	○	○	○	◎	
キャブフロントガードレス	○	○	○	○	
開閉式ヘッドガード(労働安全衛生法適合)	ー	ー	ー	●	
強化デッキガード	ー	ー	ー	◎	
丸吊りフック	○	○	○	◎	
キャブ・室内・ライト					
サンバイザー	○	○	○	ー	
天窓ワイパ(ウインドウォッシャ付)	ー	ー	ー	○	
増設前照灯	○	○	○	○	
安全性					
キャブトップガードレベルII (ISO 10262)	○	○	ー	ー	
消火器	○	○	○	○	
その他					
サービスバルブ装着(1系統用)	○	ー	○	ー	
アームシリンダボトム側落下防止弁	ー	ー	○	ー	
解体丸吊り仕様(ブレードレス仕様時)	ー	ー	ー	○	
後方視認用カメラ	○	○	○	○	
リアビューミラー 可倒式	○	○	○	○	
解体2ピースブーム仕様	ー	ー	ー	○	
草木地ネット	○	○	○	○	

オプションには組み合わせによって装着できない場合があります。オプション選定時には販売代理店にご相談ください。

## 外形図／作業範囲図



## 仕様

項目	単位	機種	PC78US-10
特定特殊自動車 届出型式			コマツ PC258
エンジン指定型式			コマツ SAA4D95LE-6-C
<b>仕様</b>			
機械質量	kg		7400 6920
機体質量	kg		5680 5660
エンジン名称			コマツ SAA4D95LE-6
形式			直噴式、ターボ、空冷アフタクーラ
総行程容積(総排気量)	L [cc]		3.26 (3260)
定格出力 グロス	kW/min <sup>-1</sup> (PS/rpm)		50.7/1950 (68.9/1950)
定格出力 ネット (JIS D 0006-1)	kW/min <sup>-1</sup> (PS/rpm)		48.8/1950 (66.4/1950)
標準バケット容量 (JIS A 8403-4)	m <sup>3</sup>		0.28
標準バケット幅(サイドカッタ含む)	mm		650 (750)
<b>性能</b>			
走行速度(高速/低速)	km/h		5.0 / 2.8
旋回速度	min <sup>-1</sup> (rpm)		10 (10)
接地圧	kPa (kg/cm <sup>2</sup> )		33.0 (0.34) 30.9 (0.32)
登坂能力	度		35
最大掘削力 アーム 通常	kN (kg)		41.5 (4230)
(JIS A 8403-5) バケット 通常	kN (kg)		61.3 (6250)
<b>寸法</b>			
全長(輸送時)	mm		5770
全幅	mm		2330
全高(輸送時)※1	mm		2730
クローラシュー幅	mm		450
クローラ全長	mm		2840
クローラ中心距離	mm		1870
タンブラ中心距離	mm		2235
後端旋回半径	mm		1390

※1 全高の数値はグローサ高さも含みます。

※2 プレードレス仕様にはギヤード油圧ポンプの装着はありません。

青字：ブレードレス仕様

項目	単位	機種	PC78US-10
<b>各部装置構造</b>			
旋回装置 駆動方式			油圧駆動
走行装置 駆動方式			油圧駆動
走行ブレーキ形式			油圧ロック
標準シュー形式			トリプルグロウサシュー
履帯調整装置			グリース式
油圧装置 油圧ポンプ形式			可変ピストン式+ギヤード※2
油圧モータ(走行/旋回)			可変ピストン/固定ピストン
最大セット圧力	MPa (kg/cm <sup>2</sup> )		26.5 (270)
<b>容量</b>			
燃料 (JIS 軽油 ※3)	L		125
作動油(交換油量)	L		102 (56)
バッテリー容量 (JIS D 5301)	Ah		55

項目	単位	アーム	
		1.65m 標準アーム	2.25m ロングアーム
<b>作業範囲</b>			
最大掘削高さ	mm	7300	7600
最大ダンプ高さ	mm	5180	5500
最大掘削深さ	mm	4100	4710
最大垂直掘削深さ	mm	3610	4030
最大掘削半径	mm	6380	6920
最大床面掘削半径	mm	6240	6790
作業機最小旋回半径	mm	1750	2050

※3 JIS K 2204

単位は国際単位系(SI)による表示、( )内の非SI単位は参考値です。

- 機体質量3トン以上の建設機械の運転には「車両系建設機械運転技能講習修了証」の取得が必要です。コマツ教育所にて技能講習等を実施しておりますのでご利用ください。
- 平成25年7月の労働安全衛生法改正に伴い、鉄骨切断具、コンクリート圧砕具を装着する場合は、キャブの前面フルガードが必要です。販売代理店へお問い合わせください。
- 本機をご利用される際の注意事項の詳細は、取扱説明書をご覧ください。●本機は改良のため、予告なく変更することがありますのでご了承ください。●掲載写真は一部販売車と異なる場合があります。

## ●お問い合わせ先

## KOMATSU

### コマツ

国内販売本部 建機営業企画部

TEL 03-5561-2714

〒107-8414 東京都港区赤坂2-3-6

URL <http://www.komatsu.co.jp>

■オペレータの養成・資格修得(大型特殊・車両系建設機械講習等)のご相談はコマツの教育センターへ。

### コマツ教育所

北海道センタ	TEL 011-377-3866	栗津センタ	TEL 0761-44-3930
宮城センタ	TEL 022-384-9334	愛知センタ	TEL 0586-26-4111
栃木センタ	TEL 0285-28-8300	近畿センタ	TEL 06-7711-3481
群馬センタ	TEL 027-350-5356	京都センタ	TEL 06-7711-3484
埼玉センタ	TEL 04-2960-3366	奈良センタ	TEL 0743-68-3333
東京センタ	TEL 042-632-0635	中国センタ	TEL 086-281-2804
神奈川センタ	TEL 044-287-2071	四国センタ	TEL 0897-58-6631
静岡センタ	TEL 054-262-0005	九州センタ	TEL 092-935-4131