

KOMATSU

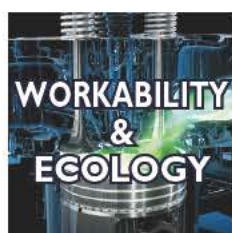
PC78UU-8

PC
78uu

特定特殊自動車排出ガス基準適合車



THE TOP OF EVOLUTION



- クリーン&パワフルを実現
- 高度なトータルビークルコントロール(機体総合制御)
- 排出ガスのNO_x排出量を大幅低減
- 建設機械用エンジン最新技術[ecot3](エコットスリー)
- 作業周辺環境にやさしく配慮
- 国土交通省 低騒音型建設機械





転倒や落下物からオペレータをガード
頑強なROPSキャブ

狭所作業で真価を發揮
JIS適合*の超小旋回

*日本工業規格 (JIS) 超小旋回型油圧ショベル適合車

快適環境でオペレータの疲労を軽減
新フォルム大型キャブ&静かなキャブ内



さらに大きく見やすく使いやすく
高解像度7インチ大型TFT液晶モニタ

コンテンツがますます充実
より使いやすく便利になったKOMTRAX

環境に対するさらなるやさしさと高性能の両立を求めて。
 コマツテクノロジーはここまで進化した。



トータルビークルコントロールにより
 クリーン&パワフルを実現

エンジン、油圧ユニット、それらを高度に制御する電子機器類、メインユニットのすべてを自社開発・自社生産。そして、お客様と[FACE TO FACE]による開発へのフィードバックと、そこから生まれる独自の技術とその蓄積——[コマツテクノロジー]はここまで進化した。エンジン制御コントローラによる燃料高圧高精度多段噴射やコントロールバルブ、メインポンプの油圧・流量制御など、機体のメインユニットを稼動状況に合わせて制御するトータルビークルコントロール（機体総合制御）。PC78UU-8はこの制御により、機械ポテンシャルを最大限に引き出しながら、環境負荷を大きく軽減。さらに、[Eモード]や[エコゲージ]など省エネをアシストする機能も充実した、環境にやさしい新世代マシンに進化を遂げました。



環境にやさしい クリーンエンジン搭載

コマツ独自の建設機械用エンジン最新技術 [ecot3] (エコットスリー) により、NOx排出量を大幅に低減。「特定特殊自動車排出ガス基準」に適合したクリーンエンジンを搭載しています。



作業時の周囲環境に配慮 国土交通省 低騒音型建設機械

低騒音マフラの採用をはじめ、エンジン本体や各部各室へのきめ細かな防音対策を実施。周辺環境にやさしい低騒音を実現しています。



CO₂の削減を推進して 低燃費作業をアシスト

●大作業量と低燃費を選べる2つの作業モード
定評の2つの作業モードがさらに進化しました。作業に応じて「大作業量」と「低燃費」がモニターパネルでワンタッチで選択できます。

Pモード	作業スピードとパワーを優先し、作業量を重視する作業に適したモードです。
Eモード	モードの変換設定により、作業内容に応じた低燃費設定を行える、燃費を重視したモードです。



●KOMTRAX情報に基づく省エネ運転支援レポート
実働時間や油圧リリーフ時間などの使われ方情報をもとに、省エネ運転に関するアドバイスをすることが可能です。

※詳細は販売店にお問い合わせください。

●省エネ運転をアシストするエコゲージを装備
環境に優しい省エネ運転のために、マルチモニターの右側にひと目でわかる[エコゲージ]を装備。CO₂排出量が少なく燃料消費効率の良い、グリーン



の範囲内での作業を心掛けてください。
エコゲージ

●アイドリングコーション

ムダな燃料消費を抑えるために、アイドリング状態が5分以上続くとモニター画面に表示してお知らせします。



●環境にやさしいオートデセル

作業機レバーを中立にすると数秒後にエンジン回転数が自動的にダウン。燃費の向上とともに騒音も低減します。

旋回揺れ戻し防止弁を標準装備

旋回停止がスムーズな旋回揺れ戻し防止弁付旋回モータを標準装備。作業機の位置決めが容易に行え、バケットの荷こぼれ防止にも役立ちます。

パワフル&スピーディ

油圧制御の最適化により、よりパワフルでスピーディな作業が行えます。

大きなけん引力

最大けん引力をアップ。ダブルフロー式油圧システムとあいまって、優れた走行ステアリング性能と登坂能力を発揮します。

UU独自の先進システム

●干渉防止システム

バケットがキャブに接触しないようにコンピュータで制御する干渉防止装置を搭載。干渉防止警告ブザーを装備しています。

●深さ測定システム

地面からの深さ(絶対深さ)と、任意に設定した基準からの深さ(相対深さ)をモニターに表示します。(深さ表示モード)

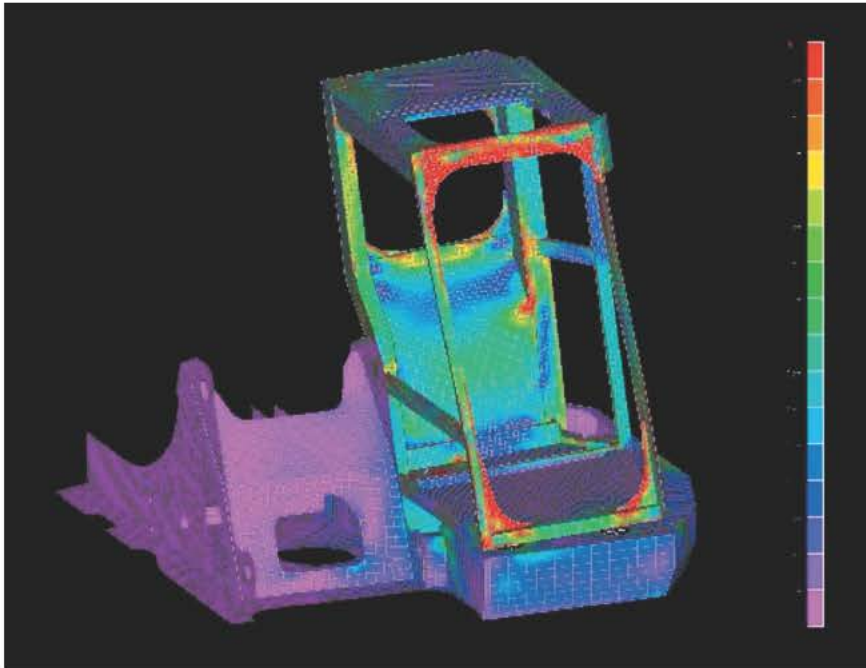


●高さ自動停止システム

設定したブーム高さ(角度)でブーム上げ操作を制限し、ブームを自動停止します。(ブーム高さ制限モード)

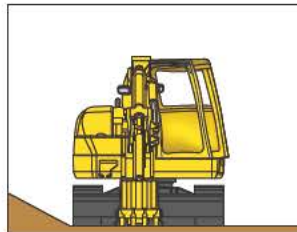
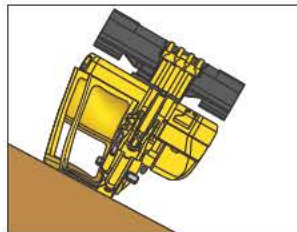
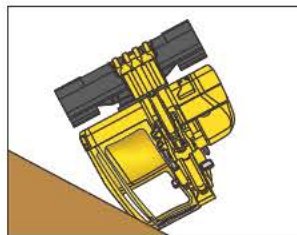
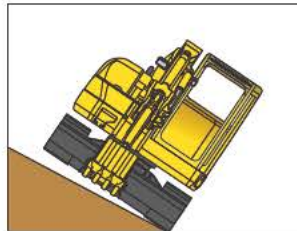


作業に携わるすべての人の安心のために。
安全性能はここまで進化した。



万一の転倒や落下物からオペレータを守る
ROPSキャブ

油圧ショベル転倒時運転者保護構造のROPSキャブ (ISO12117-2 準拠) を標準装備。衝撃吸収力が極めて高く、抜群の耐久性・耐衝撃性を備えています。また、落下物に対してはISO OPGトップガードレベルI、および労働安全衛生法のヘッドガード基準に適合。巻取り式シートベルトの装着と合わせて、万一の転倒や落下物からオペレータをしっかりガードします。



マシンの隅々にまで気を配った
グローバル安全設計

●ロックレバー
油圧をロックして誤操作を防止します。また、エンジンはロック位置でのみ始動可能です。



●緊急脱出用ハンマ
緊急時にキャブのガラスを割って脱出するためのハンマを装備しています。



●ミラー (左後方、後方) (新ISO規格対応)
車体の左後方を確認できるミラーを装着しました。後方ミラーと併せ、ISOの新規格に適合した視界性を実現しました。



- ① 左後方ミラー
- ② 後方ミラー

●強化グリーンガラス
●巻取り式シートベルト

●オイル飛散防止カバー
ポンプ室とエンジン室の間仕切りカバーにより、万一油圧系が破損した場合でも、エンジン高温部にオイルがかからないようにしています。

●トラベルアラーム

前も後ろも安全な超小旋回

PC78UU-8は、狭所作業で真価を発揮するJIS適合の超小旋回型油圧ショベルです。標準機並みの大型キャブを採用したゆとりあるオペレータ環境と作業性能を両立させたデザインで、作業機は小旋回性と狭所作業性に定評のあるオフセットブームを装備。全方向の狭所作業性に優れた、まさに新世代の超小旋回型油圧ショベルです。



薄型ポテンショメータ

干渉防止システムなどのセンサ部の損傷を防ぎます。



作業機油圧ホースの内蔵化

障害物への接触から油圧ホースをガードします。



●サーマルガード/ファンガード

エンジンまわりの点検時に高温となるマフラに直接手が触れたり、回転するファンへの巻き込まれを防止するためのガードを装着しています。



●マフラ排気保護カバー

フードを開けての点検時に、高温の排気ガスからフードを守るカバーを装着しています。



●新ISO規格対応の後方モニタシステム (オプション)

車両後方視認用のカメラをオプション準備。後方の状況を大型液晶モニタ画面で確認しながら作業が行えます。



ワンランク上のゆとりあるオペレーション環境を創造。
快適性能はここまで進化した。



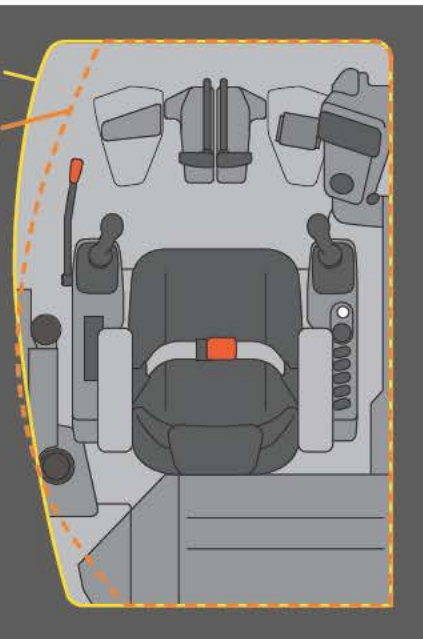
前方視界も足元もワイドな新フォーム大型キャブ

超小旋回機ながら標準機並に広々とした新フォームの大型キャブを搭載。ワイドな前方視界と余裕ある足元スペースで、快適に作業が行えます。また、深いサイドサポートでホールド性に優れたリクライニングシートは、コンソールとともに、または独立して前後に移動できます。背もたれの角度もレバーで簡単に調整可能で、最適なオペレーション姿勢を設定することができます。



PC78UU-8

PC78UU-6



紫外線カット率に優れた窓ガラス

窓には紫外線カット率80%以上のガラスを採用しています。

オペレータの疲労を軽減する 静かなキャブ内

高剛性で吸音特性に優れた新設計キャブを採用。さらに、エンジン・油圧機器・エアコンの低騒音化や騒音源の徹底的な遮音化により、超小旋回機ながら優れた静粛性を実現しました。

キャブ内をすばやく冷暖房 外気導入型大容量フルオートエアコン

細かな設定が大型液晶画面を見ながら簡単に行える外気導入型大容量フルオートエアコンを装備。頭寒足熱を実現したバイレベル制御機能と合わせて、一年中快適な室内環境を保ちます。また、フロントガラスの曇りを取り除くデフロスタ機能も付いています。



ワイドな前方視界

新フォーム大型キャブは前方視界が広く視認性も向上。安全で確実な作業をサポートします。



開閉がスムーズな 新レールラインスライドドア

狭所でも乗降りしやすいスライド式ドアを採用。アッパ、センタ、ロアの3つのレールラインの形状変更で閉閉性がさらに向上しました。



標準装備品



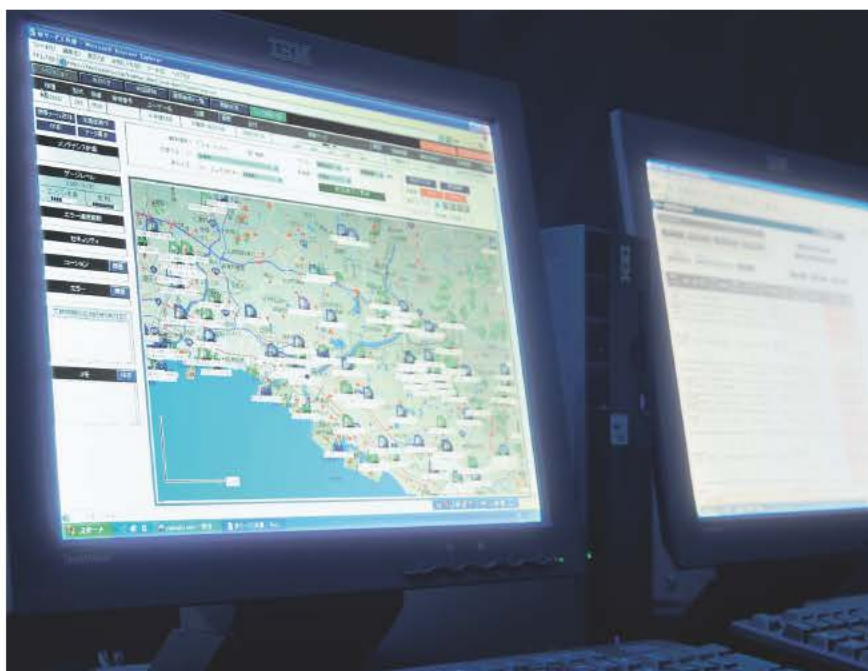
- A** フルアップ式フロントウインドウ
- B** ウォッシュャ付リモート開欠ワイパ
- C** サンシェード
- D** デフロスタ (霜取りISO基準適合)
- E** AM/FMステレオラジオ
- F** 取扱説明書入れ (マガジンラック)
- G** カップホルダ、灰皿
- H** ルームライト
- I** シガレットライター

余裕ある足元スペース

キャブ前方スペースを拡大したキャブデザインにより、余裕ある足元スペースを実現。のびのび快適に作業が行えます。



より見やすく使いやすく、最新のICTで安心と信頼をサポート。
インテリジェンスはここまで進化した。



大きく見やすく使いやすい7インチ大型TFT液晶モニター

作業を安全・確実に、そしてスムーズに行うために、見やすく使いやすい7インチ大型TFT液晶モニターを装備。見る角度や明るさに影響されにくい高解像度TFT液晶パネルの採用により、視認性が大幅にアップ。スイッチ部もシンプルで、操作も極めて簡単です。さらに、業界初のファンクションスイッチの採用により、多機能の操作も容易に行えます。



インジケータ

- 1 時計 (画面切の換えでサービスメータ表示)
- 2 オートデセル
- 3 作業モード
- 4 走行速度
- 5 エンジン水温ゲージ
- 6 作動油温ゲージ
- 7 燃料レベルゲージ
- 8 エコゲージ
- 9 エンジン水温
- 10 作動油温
- 11 燃料レベル
- 12 ファンクションスイッチメニュー

基本操作スイッチ

- 1 オートデセル
- 2 作業モード選択
- 3 走行速度選択
- 4 ブザーキャンセル
- 5 ワイパ
- 6 ウインドウォッシャー

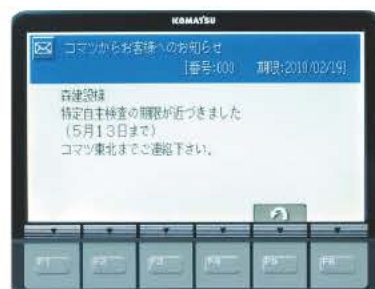
ONからOFFまであらゆる場面でオペレータをアシスト

●パスワードロック(イモビライザ連動)
あらかじめ記憶させたパスワードを入力しないとエンジン始動できない、最新のイモビライザを装備。大切な機械を盗難から守るために、パスワードロックを活用してください。



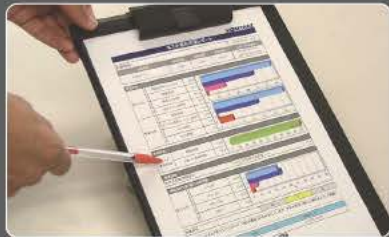
●KOMTRAXメッセージ

KOMTRAXの通信機能を使って、販売サービス店からのメッセージを受信し、モニター画面で見ることができます。



KOMTRAX

車両が毎日報告連絡送信



KOMTRAXレポート

KOMTRAX情報にメンテナンスのリコメンドなどを加え、お客様の車両管理に有益な情報をレポートでご提供。インターネットをお使いでないお客様へもさまざまな情報をお届けします。

- 省エネ運転支援レポート（作業と燃費、CO₂排出量）
- 車両稼働レポート ●モニタリングレポート



メール送信サービス

盗難の可能性のある深夜のエンジン始動やオイル低下などのコーション発生時に、お客様にメールでお知らせします。

お客様の大切な車両を
KOMTRAXがいつも
見守っています。



ジャストオンサービス

車両の稼働位置と状況把握による迅速で適確な対応で、休車時間を短縮できます。

コマツは全国のサービスネットでKOMTRAXをフル活用。車両をいつもベストコンディションでご使用いただけるように、お客様に「安心」と「信頼」を提供いたします。



KOMTRAXマイ建機ネット（エコマツネット）

インターネットで稼働情報を確認できるサービスです。KOMTRAX情報を活用した車両管理業務の効率化をご提案します。

バージョンアップした 最新のKOMTRAX情報を提供

PC78UU-8のKOMTRAXは、従来の稼働状況、位置情報に加え、燃料消費量やアイドリングなどの作業情報をもとに、省エネ運転支援レポートなど、お客様に有益な情報を提供することが可能です。見守るシステムから提案できるシステムへ、KOMTRAXは次のステージへバージョンアップしました。



ジャストオンサービス

KOMTRAXは、全国450ポイントのコマツサービスネットで活用されています。定期整備部品の交換や、万一車両に異常が発生した場合でも、いち早く適確な処置を施すことができます。KOMTRAXをコマツのサービスカーにも装備して、最寄のサービスカーを最短時間で現場に急行させるサービスも、一部地域で開始しています。



コマツオールサポート

KOMTRAXの機能を最大限に活用した、安心、おトクな保守サービス、補償プランです。



定期メンテナンスと修理補償がセットになった保守サービスプラン。定期メンテナンスとKOMTRAX活用による予防保全で故障リスクの低減を図り、いつも機械をベストコンディションでお使いいただけるようサポート致します。



盗難から対人・対物事故、自損事故までニーズに合わせた補償が選択でき、安価な補償料で大きな安心をご提供します。

盗難補償

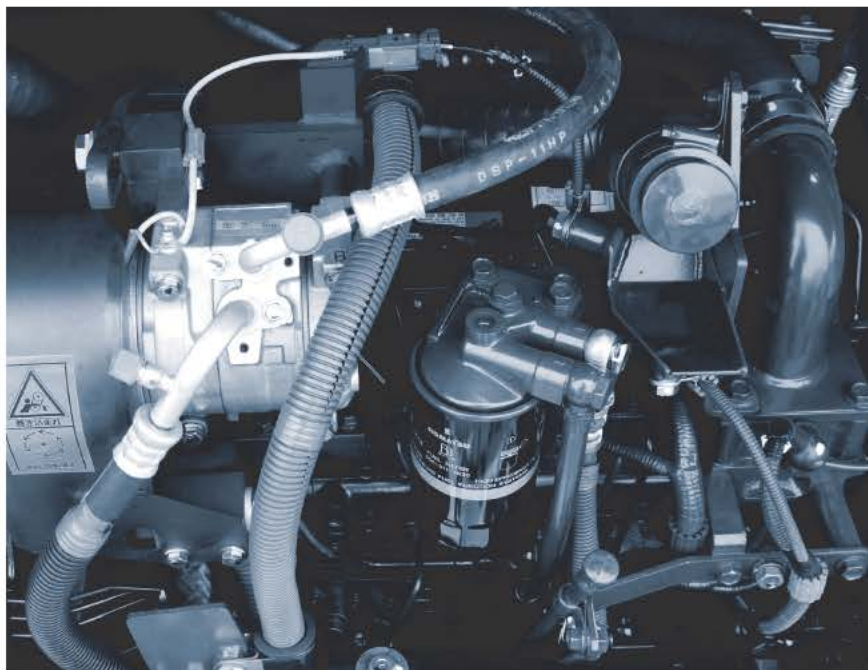
対人・対物賠償補償

事故総額補償

事故損害補償

※詳細は販売代理店までお問い合わせください。

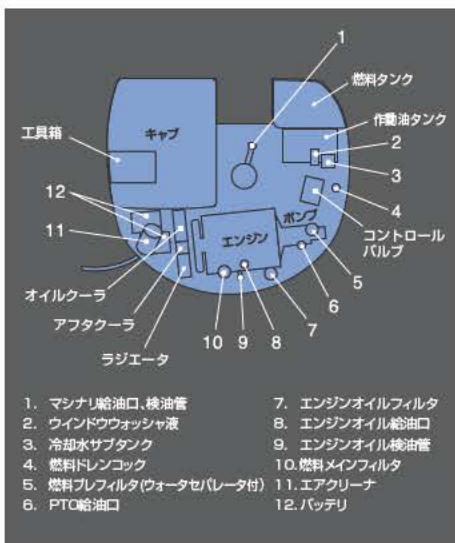
マシンを常にベストコンディションに保つために。
メンテナンスの容易化・簡素化を追求。



**点検・整備時間の短縮を追求した
容易な整備性**

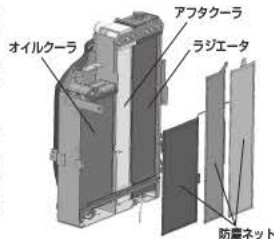
●点検・整備箇所を最適にレイアウト

作業のしやすさを考慮して最適にレイアウトされた主要な点検箇所には、大きく開閉するカバーを設置。さらに、燃料ドレンコック・エンジンオイルフィルタ・マシナリ給油口・PTO給油口は、リモート化することにより手元で作業できます。



●容易なラジエータ清掃

ラジエータとオイルクーラ、アフタクーラを横並びに配置したサイドバイサイドクーリングを採用。清掃がラクに行え脱着も容易です。防塵ネットは標準装備です。



**●エンジンオイルフィルタ、燃料メインフィルタ、
燃料ドレンコックのリモート化**

エンジンオイルフィルタ、燃料メインフィルタ、燃料ドレンコックのリモート化により手元で整備できます。



●燃料プレフィルタを装備

(ウオータセパレータ機能付)
燃料に混入した水やゴミを除去し、燃料系のトラブルを未然に防止します(プライミングポンプ内蔵)。



●清掃がラクなエアコンフィルタ

エアコンフィルタは内外気とも工具なしで簡単に脱着でき、清掃が容易に行えます。外気導入フィルタのカバーは、エンジンキーでロック解除できます。



●大型工具箱

グリースガン収納スペース付の大型工具箱を装備しています。



●清掃がラクなウォッシュャブルフロアマット

水洗いができるツバ付のフロアマットを装備。入口に向かって緩やかに傾斜しているため排水が容易です。



整備のコストダウンに貢献する
ロングライフパーツを採用

●ロングライフのオイル、フィルタを採用
ロングライフオイルと高性能ろ過材を採用。エンジンオイルとエンジンオイルフィルタは500H、作動油は5000H、作動油フィルタは1000Hの長い交換間隔で、整備コストの低減とともに地球資源の有効活用にも貢献します。



作動油フィルタ
(エコホワイトエレメント)

●長い作業機給脂間隔

作業機の回りのブッシュに特殊素材を使用。作業機の給脂間隔は500Hです（アームトップを除く）。

万一の異常にもスピーディーに対応する
ハイクオリティ健康診断システムEMMS搭載



異常情報を容易に確認

<異常チェック機能>

万一、異常が発生した場合には、油圧、ソレノイドON/OFF、断線、エンジン回転数、電流値等が正常に機能しているかどうかをモニターでスピーディーにチェックし、休車時間を最小限に抑えます。



情報を記憶し活用できる車両インテリジェント化

<メンテナンス履歴記憶機能>

エンジンオイル交換等のメンテナンス履歴を記憶することができます。



<故障履歴記憶機能>

一度起きた故障はしっかりと記憶して、点検整備時に活用できます。



アームクレーン仕様

JCA規格に適合
(日本クレーン協会規格)

最大定格荷重

1.7t

安全な吊り作業をサポートする
リフティングモード
(アームクレーンモード)

アームクレーン仕様では、リフティングモードスイッチでクレーン作業用画面に切り換わり、予告(注意)は黄、警告は赤の色によって注意喚起します。吊り走行モードを追加しました。



実荷重・定格荷重・
負荷率表示



作業半径・揚程・負荷率表示



ブームオフセット作業対応

ブームオフセット時のクレーン作業が可能です。

移動式クレーン構造規格等に 定められた安全装置を装備

●吊りフック

吊りフックはバケットリンク内に格納可能です。



●落下防止弁

吊り作業だけではなく通常の掘削作業時にも作動。



●回転灯(黄)

●水準器



■ 定格吊上荷重表(標準アーム) 単位: ton

作業半径 (m)	定置吊り	吊り走行
5.44	0.8	禁止
5.0	0.9	禁止
4.5	1.1	禁止
4.0	1.3	禁止
3.5	1.6	0.7
1.8~3.3	1.7	0.8

■ 定格吊上荷重表(ロングアーム) 単位: ton

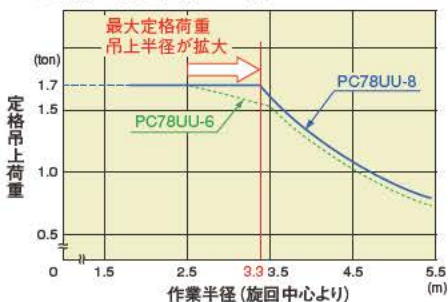
作業半径 (m)	定置吊り	吊り走行
5.89	0.7	禁止
5.5	0.8	禁止
5.0	0.9	禁止
4.5	1.0	禁止
4.0	1.2	0.5
3.5	1.5	0.7
1.8~3.2	1.7	0.8

車体安定性の向上

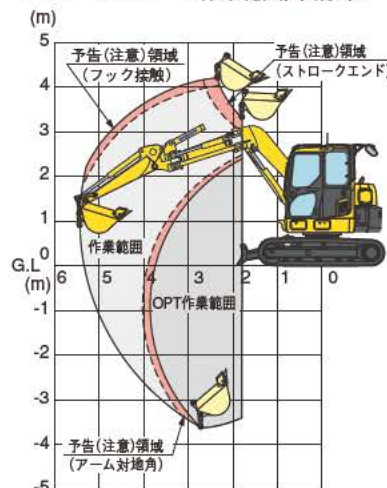
アームクレーン仕様のカウンタウエイトを増量し、後方重心化することで高い車体安定性を実現しました。アームクレーン性能の向上とともに、実作業でも安定した作業が行えます。

アームクレーン仕様カウンタウエイト重量:
800kg (PC78UU-6) → 1150kg (PC78UU-8)

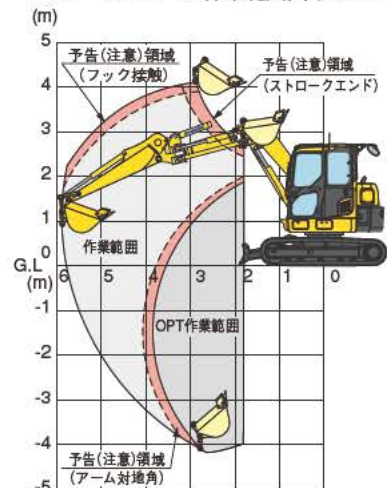
■ 定格吊上荷重曲線の比較



■ アームクレーン作業範囲図(標準アーム)



■ アームクレーン作業範囲図(ロングアーム)



※アームシリンダボトム側落下防止弁(オプション)装着により、の範囲も吊り作業が可能になります。
アームクレーン運転には「車両系建設機械運転技能講習」と「小型移動式クレーン運転技能講習」の修了証が必要です。
また玉掛け作業者は「玉掛け技能講習」の修了証が必要です。

仕様パターン

●:標準仕様(変更不可) ○:標準仕様(変更可) ◎:選択仕様 ー:設定なし

コード名	PC78UU-8	
	標準仕様	アームクレーン仕様
	EAC	EAP
ブーム		
・オフセットブーム	○	●
アーム		
・1720mm (STDアーム)	○	ー
・2250mm (ロングアーム)	○	ー
・1720mm (アームクレーン用アーム)	ー	◎
・2250mm (アームクレーン用ロングアーム)	ー	○
バケット<>内は旧JIS		
・0.09m ³ (タデピンツース) <0.08m ³ >サイドカッタ付	○	○
・0.12m ³ (タデピンツース) <0.11m ³ >サイドカッタ付	○	○
・0.20m ³ (タデピンツース) <0.18m ³ >サイドカッタ付	○	○
・0.28m ³ (タデピンツース) <0.25m ³ >サイドカッタ付	◎	◎
・0.28m ³ (ヨコピンツース) <0.25m ³ >サイドカッタ付	○	○
・0.34m ³ 軽作業用(タデピンツース) <0.30m ³ >	○	○
カウンタウエイト		
・標準カウンタウエイト	●	ー
・アームクレーン用ヘビーカウンタウエイト	ー	●
ブレード		
・標準ブレード(溶接エッジ)	◎	◎
・強化ブレード(BOC)	○	○
シュー		
・シティブット用鉄シュー(幅450mm)	◎	◎
・強化ロードライナ(幅450mm)	○	○
・一体型ゴムシュー(幅450mm)	○	○
キャブ・室内・ライト		
・キャブ(左固定窓)	○	◎
・キャブ(左スライド窓)	○	○
・リクライニングシート	◎	◎
・サスペンションシート	○	○
バッテリー		
・大容量バッテリー	●	●
その他		
・35Aオルタネータ	●	●
・4.5kWスタータ	●	●
安全性		
・キャブフロントハーフガード	○	○
・消火器	○	○
・後方モニタシステム*	○	○
その他		
・アームシリンダボトム側落下防止弁	ー	○
・草木地ネット	○	○

標準装備品・必須選択オプション

特別仕様車

* のついたオプションの納期は、販売代理店にお問合せください。
注) ロングアーム(配置有無にかかわらず)に装着するバケットやアタッチメントは、安定性を確保するために1ランク下のサイズのもの装着してください。オプションには組合せによっては装着できない場合があります。オプション選定時に販売代理店にご相談ください。

標準装備品

- 油圧システム
 - ・PPCセミリストコントロールレバー
 - ・ダイヤル式燃料コントロール
 - ・ブーム上げストロークエンド電子クッション
 - ・アーム掘削ストロークエンド電子クッション
 - ・ブーム自然降下防止弁
 - ・ブーム・アームエネルギー再生回路
 - ・旋回揺れ戻し防止弁
 - ・オートマチックスイングブレーキ
 - ・オートデセル
 - ・走行自動変速

■ 安全装置

- ・ROPSキャブ (ISO12117-2準拠)
- ・緊急脱出用ハンマ
- ・左後方ミラー
- ・後方ミラー
- ・油圧ロックレバー
- ・巻取り式シートベルト
- ・昇降用UI専用手すり
- ・サーマルガード
- ・ファンガード
- ・オイル飛散防止カバー
- ・トラベルアラーム
- ・リフレクタ

■ オペレータキャブ内装備

- ・フィンチ大型TFT液晶モニタ
- ・取扱説明書入れ(マガジンラック)
- ・ウォッシュャブルフロアマット
- ・ポリカーボネイト製シースルー天窗
- ・サンシェード
- ・フルオートエアコン(外気導入)
- ・カップホルダ
- ・デフロスタ
- ・オートチューニングAM/FMラジオ(ステレオ)
- ・ルームライト
- ・灰皿
- ・シガレットライター
- ・ウォッシュャ付リモート間欠ワイパ
- ・フットレスト

■ その他の装備

- ・KOMTRAX
- ・特定特殊自動車排出ガス基準適合エンジン
- ・国土交通省低騒音型建設機械
- ・エアクリーナダブルエレメント
- ・サイドバイサイドクーリング
- ・ウェーブフィンラジエータ
- ・ラジエータ防塵ネット
- ・ウォータセパレータ機能付燃料プレフィルタ
- ・工具箱
- ・工具一式
- ・クイックジョイント式パイロットホース

◎:一般作業用 ○:軽作業用 ー:装着不可

各種バケット

項目	種類	単位	狭幅バケット			標準バケット	軽作業バケット	構ピンツースバケット
			0.09<0.08>	0.12<0.11>	0.20<0.18>	0.28<0.25>	0.34<0.30>	0.28<0.25>
バケット容量	山積 新JIS<旧JIS>	m ³	0.09	0.12	0.20	0.28	0.34	0.28
	平積	m ³	0.07	0.09	0.15	0.22	0.27	0.22
バケット幅	サイドカッタ無	mm	350	450	550	650	755	650
	サイドカッタ含	mm	450	550	650	750	ー	750
適用フロント(アーム種類)	標準アーム(1.72m)		◎	◎	◎	◎	○	◎
	ロングアーム(2.25m)		○	◎	◎	ー	ー	ー

オプション

■ 強化ブレード (BOC)

埋め戻し作業や整地作業をパワフルにこなす強化ブレード。摩耗したエッジを簡単に交換できるBOC(ボルトオンカッティングエッジ付)です。

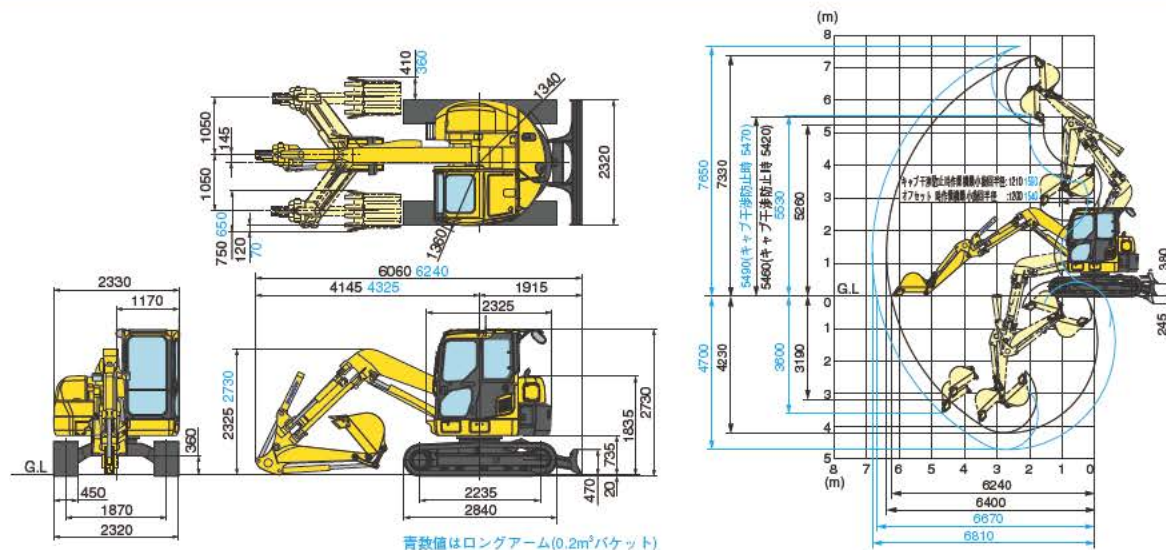


■ 強化型ロードライナ

破損した部分のみ交換可能。対亀裂性に優れた分割式ゴムクローラです。



外形図／作業範囲図



仕様

項目	機種	PC78UU-8	
特定特殊自動車 届出型式		コマツ PC213	
エンジン指定型式		コマツ SAA4D95LE-5-C	
仕様			
機械質量	kg	7860	
機体質量	kg	5975	
定格出力 ネット (JIS D0006-1)	kW/min ⁻¹ (PS/rpm)	41/1950(55/1950)	
標準/バケット容量 (新JIS/旧JIS)	m ³	0.28/0.25	
標準バケット幅 (サイドカッタ含む)	mm	650(750)	
性能			
走行速度 (高速/低速)	km/h	5.0/2.9	
旋回速度	min ⁻¹ (rpm)	10(10)	
バケットオフセット量	mm	左1050 右1050	
接地圧	kPa (kg/cm ²)	34.3(0.35)	
登坂能力	度	35	
最大掘削力 (新JIS)	アーム	kN(kg)	38.8(3960)
	バケット	kN(kg)	61.3(6250)
寸法			
全長 (輸送時)	mm	6060	
全幅	mm	2330	
全高 (輸送時)*	mm	2730	
クローラシュー幅	mm	450	
クローラ全長	mm	2840	
クローラ中心距離	mm	1870	
タンブラ中心距離	mm	2235	
後端旋回半径	mm	1340	

* 全高の数値はクローラ高さも含みます。

- 機体質量3トン以上の建設機械の運転には「車両系建設機械運転技能講習修了証」の取得が必要です。コマツ教室にて技能講習等を実施しておりますのでご利用ください。
- 平成25年7月の労働安全衛生法令改正に伴い、鉄骨切断具、コンクリート圧砕具を装着する場合は、キャブの前面フルガードが必要です。販売代理店へお問い合わせください。
- 本機をご利用される際の注意事項の詳細は、取扱説明書をご覧ください。
- 本機は改良のため、予告なく変更することがありますのでご了承ください。
- 掲載写真は一部販売車と異なる場合があります。

●お問い合わせ先

項目	機種	PC78UU-8
各部装置構造		
エンジン名称		コマツ SAA4D95LE-5
形式		直噴式、ターボ、空冷アフタクーラ
総行程容積 (総排気量)	L (cc)	3.26 (3260)
定格出力 グロス	kW/min ⁻¹ (PS/rpm)	42.8/1950 (58/1950)
旋回装置 駆動方式		油圧駆動
走行装置 駆動方式		油圧駆動
走行ブレーキ形式		油圧ロック
標準シュー形式		トリプルグローサシュー
履帯調整装置		グリース式
油圧装置 油圧ポンプ形式		可変ピストン式+ギア式
油圧モータ (走行/旋回)		可変/固定ピストン
最大セット圧力	MPa (kg/cm ²)	26.5 (270)
容量		
燃料 (JIS軽油)	L	125
作動油 (交換油量)	L	102 (56)
バッテリー容量	Ah	55

単位は国際単位系によるSI単位表示。〔 〕内の非SI単位は参考値です。

項目	アーム 単位	1.72m 標準アーム		
		左オフセット最大	オフセット0時	右オフセット最大
作業範囲				
最大掘削高さ	mm	6990	7330	6990
最大ダンプ高さ	mm	4920	5260	4920
最大掘削深さ	mm	3760	4230	3760
最大垂直掘削深さ	mm	2830	3190	2830
最大掘削半径	mm	5970	6400	5970
最大床面掘削半径	mm	5820	6240	5820
作業機最小旋回半径	mm	-	1200	1675
作業機最小旋回半径時高さ	mm	5110	5460	5110

KOMATSU

コマツ

国内販売本部 営業企画部
TEL. 03-5561-2714
〒107-8414 東京都港区赤坂2-3-6
URL <http://www.komatsu.co.jp>

■オペレータの養成 資格修得 (大型特殊 車両系建設機械講習等) のご相談はコマツの講習センターへ。

コマツ教室

北海道センタ	TEL. 011-377-3866	粟津センタ	TEL. 0761-44-3930
宮城センタ	TEL. 022-384-9334	愛知センタ	TEL. 0586-26-4111
栃木センタ	TEL. 0285-83-5461	京都センタ	TEL. 075-924-3050
群馬センタ	TEL. 027-350-5356	大阪センタ	TEL. 072-849-2063
埼玉センタ	TEL. 04-2960-3366	奈良センタ	TEL. 0743-68-3333
東京センタ	TEL. 042-632-0635	中国センタ	TEL. 086-281-2804
神奈川センタ	TEL. 044-287-2071	四国センタ	TEL. 0897-58-6631
静岡センタ	TEL. 054-262-0005	九州センタ	TEL. 092-935-4131