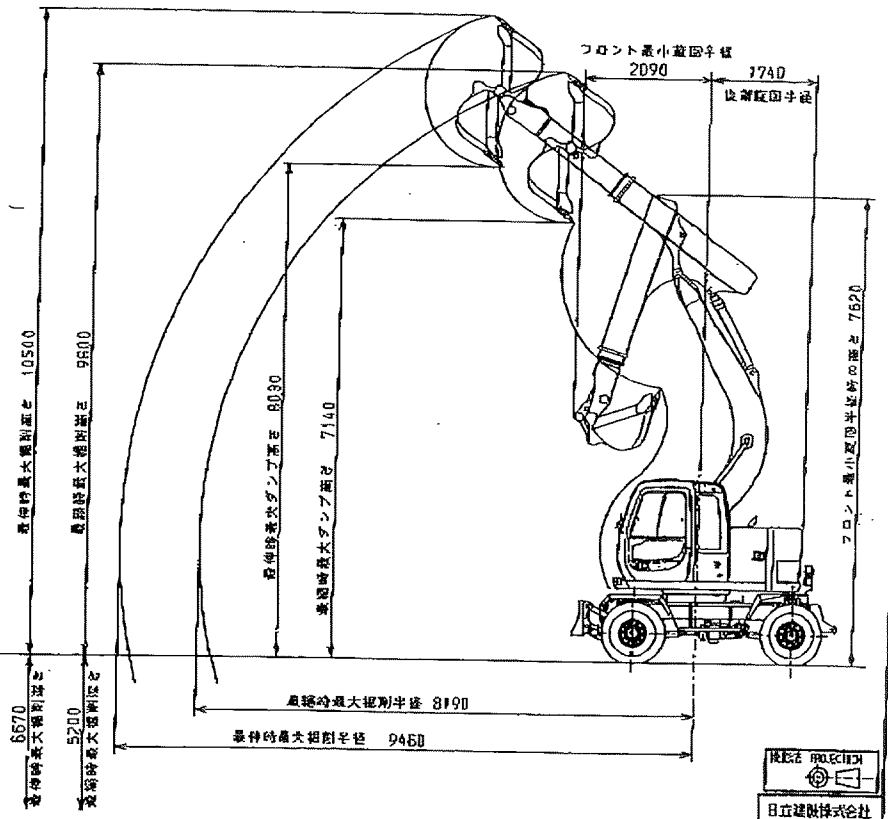
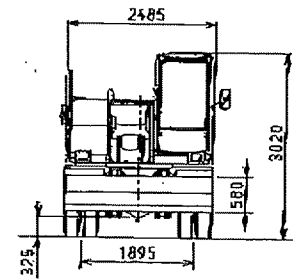
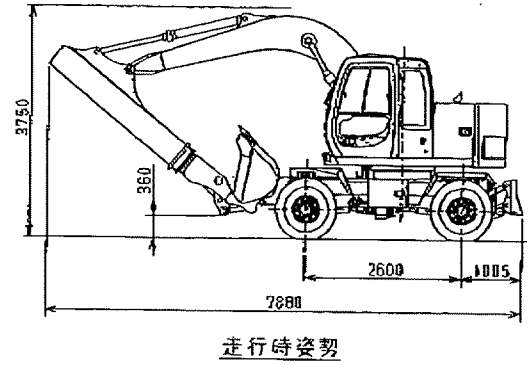


EX125WD-3 スライドアーム付油圧ショベル仕様
(ブレード付)

本体型式		EX125WD-3	
スライドアーム型式		S-SAB100-5	
スライドストローク	mm	1 500	
バケット容量	m ³	0.3	
運転質量	kg	13 550	
作業範囲	スライドアーム	最伸時	最終時
	最大掘削半径	mm	9 460 8 190
	最大掘削深さ	mm	6 670 5 200
	最大掘削高さ	mm	10 500 9 600
最大ダンプ高さ	mm	8 030 7 150	
フロント最小旋回半径	mm	2 090	
同上時高さ	mm	7 620	
後旋回半径	mm	1 740	

- 注記
1. スライドアーム仕様機は、標準機に比べ応答性の作業を可能にした深掘り、精込み等の軽作業専用機です。
 2. 作業時の安定性向上のため、本体に対して前後方向で作業するようにしてください。
 3. 規定容量以上のバケットの取り付は禁止です。
 4. 公道走行をする場合は、車体証の全长記載変更が必要です。
 5. 本図の仕様・寸法等を変更することがあります。



日立建設株式会社
Hitachi Construction Machinery Co., Ltd.

CAD 5-17

日立建設株式会社 製品の仕様・寸法等は、最新型機に準じて記載されています。また、製品の改良等により、仕様・寸法等が変更される場合があります。ご了承ください。