

ロングレンジ仕様機

ACERA
GEOSPEC

SK135SR_{LC} SK210_{LC}
SK235SR_{LC} SK260_{LC}

ワイドな作動範囲で、 河川改修作業を効率的に。

ロングタイプのブームとアームの組み合わせにより、ワイドな作動範囲を実現したロングレンジ仕様機。河川の底さらいなどの環境保全作業が、リーチを活かしてスムーズに進められます。後方のはみ出し量を抑えた後方超小旋回ショベルは、作業スペースに制約のある現場で活躍します。また低燃費と高い作業性が好評の標準機は、ロングレンジ仕様機専用の操作モードを搭載して操作性を最適化。作業効率を最大限に高めています。



SK135SR_{LC}
SK235SR_{LC}
SK210_{LC}
SK260_{LC}

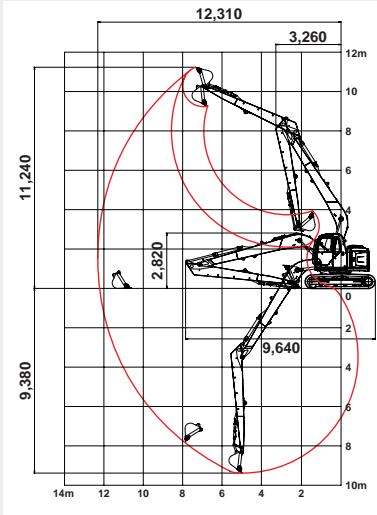


オフロード法適合
SK135SR_{LC}
SK235SR_{LC}
SK210_{LC}
SK260_{LC}

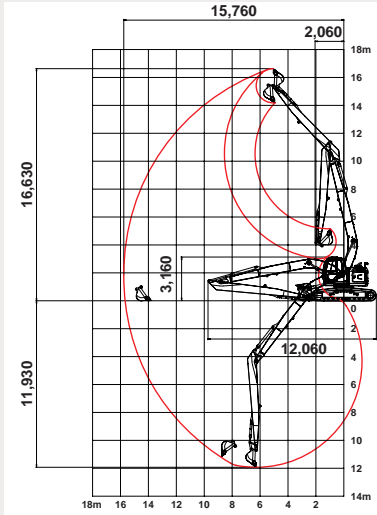


■ 作動範囲図 (単位:mm)

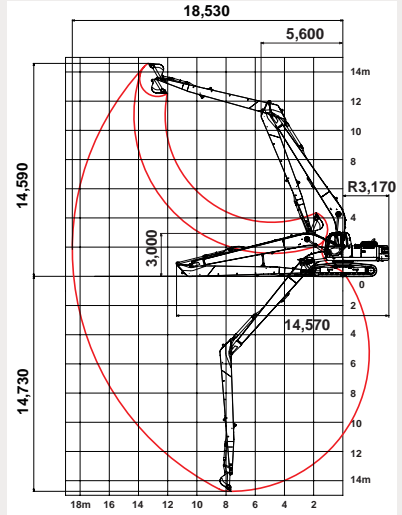
SK135SRLC 40FTタイプ



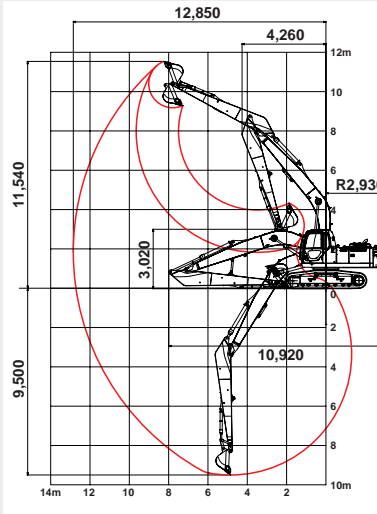
SK235SRLC 50FTタイプ



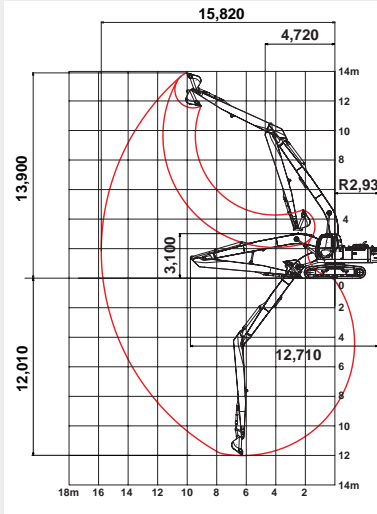
SK260LC 60FTタイプ



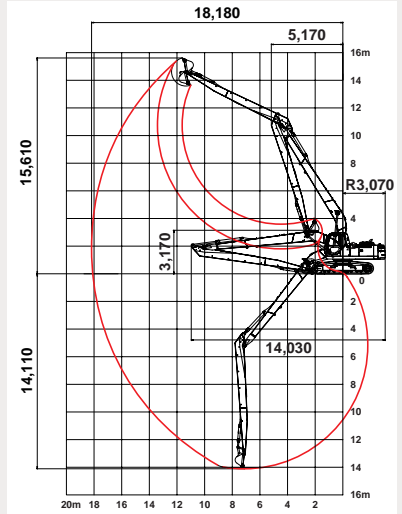
SK210LC 40FTタイプ



50FTタイプ



60FTタイプ



■ 主な仕様

本体型式	SK135SRLC-2	SK235SRLC-2	SK210LC-8			SK260LC-8	
アームの種類	40FTタイプ	50FTタイプ	40FTタイプ	50FTタイプ	60FTタイプ	60FTタイプ	
適用バケット容量	(山積) m ³ (平積) m ³	0.22 0.18	0.35 0.26	0.7 0.5	0.45 0.35	0.27 0.20	0.4 0.3
運転質量	kg	15,100	24,900	21,900	22,300	25,800	26,600
ブーム長さ	mm	6,900	8,750	7,000	8,750	9,900	10,350
アーム長さ	mm	4,850	6,350	4,930	6,350	7,900	8,250
シュー幅	mm	500	600	600	600	800	600
接地圧	kPa[kgf/cm ²]	45 [0.46]	49 [0.5]	45 [0.46]	46 [0.47]	40 [0.41]	53 [0.54]
完成機全高	mm	2,820	3,160	3,020	3,100	3,170	3,000
完成機全長	mm	9,730	11,860	10,920	12,710	14,030	14,570

単位は国際単位系のSI単位表示で()内は従来表示です。バケット容量は新JISで表示しています。

⚠️ ブーム、アームは超軽作業用に制作されているため、一般土木などには絶対に使用しないでください。

- 運転席から離れる場合はアタッチメントを接地させるなどの適切な措置を施してください(掲載写真はカタログ用にポーズをつけて撮影したものです)。
- 製品写真にはオプション装備品が含まれている場合があります。
- 本カタログで使用される標準「KOBELCO」は、株式会社神戸製鋼所の登録商標です。また、当社商品名、サービス名およびロゴマークは、コベルコ建機株式会社の商標または登録商標です。その他の会社名やロゴマーク、商品名、サービス名は、各社の商標、登録商標もしくは商号です。
- 機体質量3トン以上の建設機械の運転には「車両系建設機械(整地・運搬・積み込み用および掘削用)運転技能講習」の修了証が必要です。詳しくは最寄りの営業所かコベルコ教習所へお問い合わせください。

コベルコ教習所のモバイルサイト



コベルコ建機株式会社

www.kobelco-kenki.co.jp

東京本社/〒141-8626 東京都品川区東五反田2-17-1 ☎03-5789-2111

東日本コベルコ建機(株) 〒272-0002 千葉県市川市二俣新町17 ☎047-328-7111

北海道・東北支社 ☎0223-24-1141 関東支社 ☎047-328-2322

西日本コベルコ建機(株) 〒660-0086 兵庫県尼崎市丸島町46番地の1 ☎06-6414-2100

中部支社 ☎052-603-1201 関西支社 ☎06-6414-2108

中・四国支社 ☎082-810-3660 九州支社 ☎092-503-4111

■ お問い合わせは……