

ハイリーチクレーン仕様 SK200/SK210LC

本体型式	SK200-9	SK210LC-9
バケット容量(山積)	0.8(旧JIS 0.7)	
最大吊り上げ能力	定置吊	2.9 X 6.0
	走行吊	1.4 X 6.0
旋回速度	min ⁻¹ (rpm)	
走行速度	クレーンモード時	
	1.7	

単位は国際単位系のSI表示で「」内は従来表示です。

■定格総荷重 (単位:t)

作業半径	定置吊り	走行吊り
3m	2.9/2.9m	1.4/2.9m
4m	2.9	1.4
5m	2.9	1.4
6m	2.9	1.4/6.0m
7m	2.3	—
8m	1.9	—
9m	1.7/8.6m	—
フック質量	13.9kg	

吊り荷走行作業は1速を使用してください。クレーン作業に際しては取扱説明書に記載された注意事項を遵守してください。

ロングレンジ仕様 SK210LC

本体型式	SK210LC-9	
アタッチメント	50FT	60FT
バケット容量(山積)	0.27(旧JIS 0.24)	
最大掘削力	バケット	106(10.80)
	アーム	47(4.80)
運転質量	23.800	
ブーム長さ	8,750	9,900
アーム長さ	6,350	7,900
シュー幅	600	
接地圧(600mmシュー)	47(0.48)	49(0.50)
完成機高さ	3,100	3,170
完成機長さ	12,640	13,820

単位は国際単位系のSI表示で「」内は従来表示です。掘削力は新JISで表示しています。

黒文字：60FTアタッチメント
緑文字：50FTアタッチメント
図は50FTアタッチメント

テレスコピックアーム仕様 SK200/SK210LC

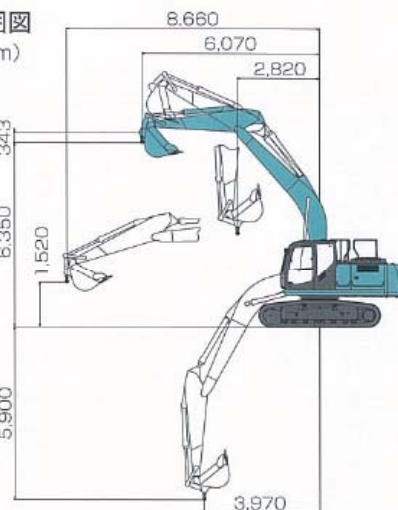
本体型式	SK200-9	SK210LC-9
バケット容量(山積)	0.51(旧JIS 0.45)	
バケット幅	サイドカッター有	870
	サイドカッター無	770
旋回速度	min ⁻¹ (rpm)	
運転質量	21,600	
テレスコピックアーム	ガイドローラ付油圧伸縮	
	形状	2,430
	スライド量	2,430
接地圧(600mmシュー)	55(0.56)	51(0.52)

単位は国際単位系のSI表示で「」内は従来表示です。

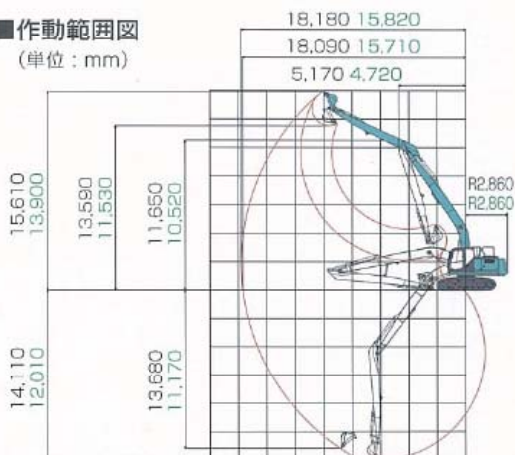
■作動範囲 (単位:mm)

アーム伸縮状態	最伸	最縮
a-最大掘削半径	12,150	10,020
b-最大掘削深さ	9,280	6,890
c-最大掘削高さ	10,340	9,590
d-最大ダンプ高さ	7,630	6,890
e-最小ダンプ高さ	—	2,260
f-最大垂直掘深さ	7,720	5,320
g-最小旋回半径	4,020	4,050
h-同上前高さ	8,340	

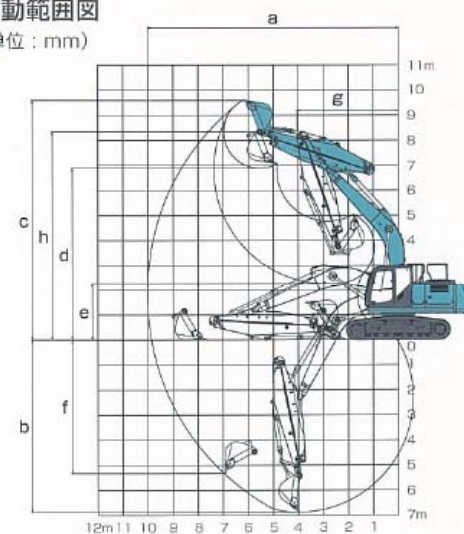
■作動範囲図 (単位:mm)



■作動範囲図 (単位:mm)



■作動範囲図 (単位:mm)



●運転高から降りる場合はアタッチメントを接地させるなどの適切な措置を施してください(掲載写真はカタログ用にポーズをつけて撮影したものです)。

●製品写真にはオプション装備品が含まれています。

●本カタログで使用される標準「KOBELCO」は、株式会社神戸製鋼所の登録商標です。また、当社商品名、サービス名およびロゴマークは、コベルコ建機株式会社の商標または登録商標です。

●その他の会社名やロゴマーク、商品名、サービス名は、各社の商標、登録商標もしくは商号です。

●機体質量3トン以上の建設機械の運転には「車両系建設機械(整地・運搬・積込み用および掘削用)運転技能講習」の修了証が必要です。

詳しくは最寄りの営業所かコベルコ教習所へお問い合わせください。

コベルコ教習所のモバイルサイト



コベルコ建機株式会社

www.kobelco-kenki.co.jp

東京本社/〒141-8626 東京都品川区東五反田2-17-1 ☎03-5789-2111

東日本コベルコ建機(株)〒272-0002 千葉県市川市二俣新町1-7 ☎047-328-7111

北海道支社 ☎011-788-2382 北東北支社 ☎019-637-0444 南東北支社 ☎0223-24-1141

南関東支社 ☎047-928-2322 北関東支社 ☎048-794-3323 信越支社 ☎025-259-3711

西日本コベルコ建機(株)〒660-0086 兵庫県尼崎市丸島町46番地の1 ☎06-6414-2100

中部支社 ☎052-603-1201 関西支社 ☎06-6414-2108

中・西国支社 ☎082-810-3660 九州支社 ☎092-410-3030

■お問い合わせは……



この仕様は予告なく変更する場合があります。SK200/SK210LC-9-102-131205NF
本機のご使用にあたっては取扱説明書を必ずお読み下さい。

KOBELCO

SK200 SK210_{LC}

油圧ショベル アセラ・ジオスペック
SK200/SK210LC

ACERA
GEOSPEC



低燃費のコベルコ!
低炭素社会の実現へ

低燃費の進化は、止まらない。

低燃費のコベルコが、さらに低燃費のコベルコへ。

3つの **E** をコンセプトに生まれたアセラ・ジオスペックが、

それぞれの **E** に磨きをかけ、オフロード法2011年基準をクリアした上で、

極限まで燃費低減を果たし、最先端の「新世機」として新登場。

ますます高まる環境ニーズと稼げる作業の両立への期待に、

新世代技術による性能の革新で応えます。

環境負荷低減にかかるコストには、ランニングコストの低減で。

積極的なビジネスの獲得には、提案力のあるNETISの活用で。

時代の要請にいち早く対応する確かな価値。

それは、低燃費の限りない追求と独自価値を創造し続ける、

コベルコの技術力の結晶です。

コベルコの
新世機

圧倒的な燃費性能で新たな世代をリードするコベルコの「新世機」。その技術で、低燃費のコベルコは、もっと低燃費のコベルコになる。

SK200
SK210_{LC}

Enhancement 【作業量の増大】

- 燃費低減をもたらす高い生産性効率
- 燃焼効率を高めた新環境エンジンと低燃費型油圧回路
- パワフルなアーム・バケット掘削力とワイドな掘削範囲

ACERA
GEOSPEC

Economy 【経済性の向上】

- 新「ECOモード」採用で燃料消費量を大幅低減
- 優れたメンテナンス性により保守コストを低減
- 高い構造耐久性、信頼性によりマシン価値向上

Environment 【環境への対応】

- オフロード法2011年基準に適合
- NETIS登録技術の「AIS」採用
- 音質改善を含めた低騒音、低振動の実現

燃料消費率
(従来機Sモード比/ECOモード)

一約 **18%**

新ECOモードで最大約18%燃費を低減。
「2020年燃費基準達成度★★★」も
クリアしています。

PM低減率
(従来機比)

一約 **90%**

オフロード法2011年基準に適合。
2006年規制からPMを約90%削減、
NOxも約8%削減しています。

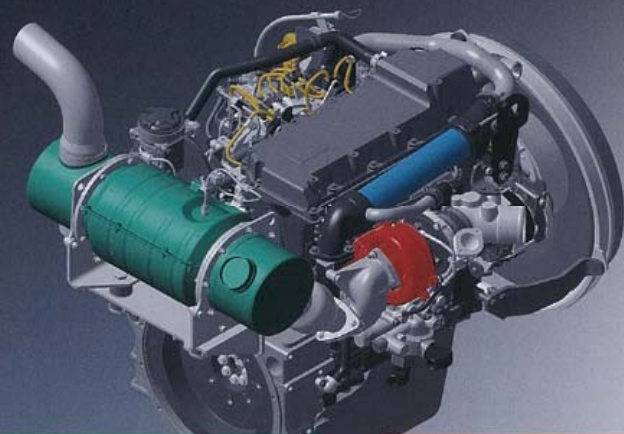
燃料当たり土量
(従来機Sモード比/ECOモード)

十約 **18%**

少ない燃費で大きな作業量を。
Hモードで約5%向上、
Sモードでも約5%向上しています。

AIS機能付バックホウ
NETIS登録
登録番号: KK-100065-A

もっと低燃費へ。
環境性能はクリーンへ。



新・環境エンジン + 省エネシステム

= 低燃費&クリーン

燃焼効率を極限まで追求し、排出ガスクリーン化技術を進化させた新開発エンジンと、コベルコ独自の省エネシステムを融合。環境の未来を拓く、低燃費と環境性能を両立しました。



燃料消費率
(従来機Sモード比/ECOモード)
一約**18%**

新ECOモードで最大約18%燃費を低減。
「2020年燃費基準達成度★★★」もクリアしています。

PM低減率
(従来機比)
一約**90%**

オフロード法2011年基準に適合。
2006年規制からPMを約90%削減、
NOxも約8%削減しています。

省エネシステム

経済性に特化した新しい燃費モード

ECOモード NEW

新しくECOモードを設定。エンジンなどとの相乗効果で燃費の大幅な低減が可能です。各モードの選択は、作業内容や状況に合わせてスイッチで容易に行えます。

各モードで燃費を低減(従来機比)

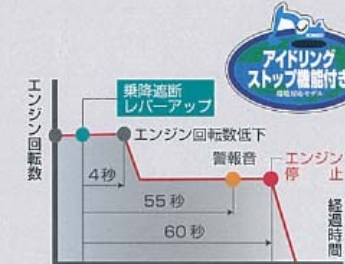
- H** Hモード……約**5%**低減
作業量を重視したいとき
- S** Sモード……約**5%**低減
作業量と燃費のバランスを重視したいとき
- E** ECOモード……約**18%**低減
作業負荷の小さい状況で徹底して燃費を優先したいとき



ムダな燃料消費を抑制する

AIS
(オートアイドルストップ)

乗降遮断レバーアップの状態が続くとエンジンを自動で停止。待機時などのムダな燃料消費をなくすとともに、CO2排出量を低減します。



新・環境エンジン

建機の新たなスタンダードを目指した
新開発エンジン

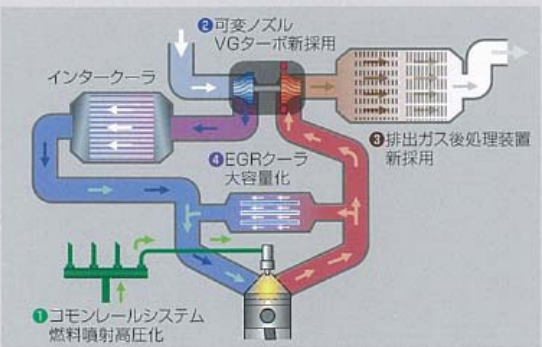
燃費と環境性能で定評のある日野製エンジンを採用し、コベルコが建機用に独自のチューニングを実施。エコロジーの常識を変える、新・環境エンジンの誕生です。

オフロード法2011年基準に適合

PM低減 燃料の不完全燃焼で発生するPM(主成分:すす)。燃焼効率を高めることで発生を抑え、排出ガス後処理装置でさらに低減させています。



- ① 噴射の高圧化によって燃料を微細化。燃えやすい状態にした上で、噴射タイミングの精度を高めて、燃焼効率を向上。燃費低減にも寄与します。
- ② 排気側のノズルの開度で吸入空気量を調整し、燃焼効率を最適化。低回転域ではノズルを絞りターボ回転速度を高めて空気量を増大。燃費低減にも寄与します。
- ③ PMを確実に捕集し、溜まったすすを高温で焼き切って処理。排気温度が低い低回転域では、コモンレールシステムの多段噴射により昇温させてすすを焼却します。



NOx低減

高温下で窒素と酸素が反応してNOx(窒素酸化物)が発生します。酸素の量を調整して、反応を促進する燃焼温度を下げることでNOxの発生を抑えています。

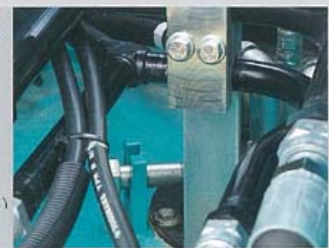
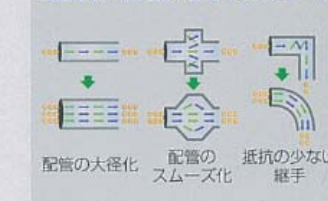
- ④ 燃焼に必要な量の酸素を確保した上で、冷却した排気ガスを吸入空気と混合させ再注入。酸素濃度を抑えて燃焼温度を下げています。



エネルギー損失を抑えた
油圧回路

コベルコ独自の油圧回路解析を駆使して、摩擦抵抗の小さい配管設計やバルブ抵抗の最小化など、エネルギー損失の極めて少ない油圧システムを構築しています。

油圧配管の圧力損失低減へのアプローチ



※通常は自動で焼却再生しますが、状況によりスイッチ操作での焼却再生が必要となります。

低燃費で大きなパワー。 無類のコストパフォーマンス。

燃料当たり土量
(従来機Sモード比/ECOモード)

約18%

少ない燃費で大きな作業量を。
Hモードで約5%向上、
Sモードでも約5%向上しています。

バケットとアームの掘削力はトップクラス。
しかも、ここ一番に10%パワーアップが可能。
最大掘削範囲もワイドです。



アタッチ昇圧スイッチ

ワイドに活躍する トップクラスの掘削範囲

- 最大掘削半径：9,900mm
- 最大掘削深さ：6,700mm
- 最大掘削垂直深さ：6,100mm

※アーム(2.94m)の数値。

掘削以外の作業に便利 N&B配管

ニブラーやブレーカの使用にもすばやく対応できるN&B(ニブラー&ブレーカ)配管を標準装備。アタッチメントモードのスイッチ操作で、セレクトバルブが自動で切り替わります。

坂路や悪路も トップクラスの走行力

パワフルな走行けん引力を備え、坂路や悪路もスピード感を失うことなく走破。方向転換もスムーズに行えます。

◆最大アーム掘削力

通常時：102kN {10.4tf}

パワーアップ時：112kN {11.4tf}

◆最大バケット掘削力

通常時：143kN {14.6tf}

パワーアップ時：157kN {16.0tf}

美しく見やすい カラーマルチディスプレイ **NEW**

鮮やかな発色とグラフィカルな表示で認識しやすい液晶カラーマルチディスプレイを新型コンソールに採用。燃費やメンテナンスなどの各種マシン情報のほか、後方確認カメラ映像などを表示します。

燃料残量とエンジン水温が直感的に分かるアナログゲージ

低燃費運転時にグリーン表示

燃料消費量/後方確認カメラ映像を切り替え表示

燃費モード切替スイッチ

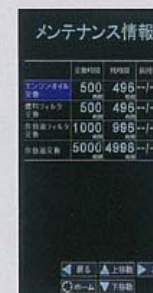
画面切替スイッチ



バケット ニブラー ブレーカ

切替作業をワンタッチで アタッチメントモード 切替スイッチ

アタッチメント交換に伴う油圧回路や流量の切り替えをスイッチ操作で容易に行えます。アイコン表示により一目で認識できます。



メンテナンス情報画面



燃費情報画面



ニブラー画面



ブレーカ画面



後方カメラ画面

ワークスタイル新次元

オペレータファーストの進化形。

万一の転倒などからオペレータを守るキャブ。その空間は広さ、開放感、さまざまな使いやすさに溢れています。



快適性

広々空間を確保した 大型キャブ **NEW**

直線を生かしたキューブ型デザインを採用し、キャブ容積を従来機比で4%拡大。ゆとりの運転空間が広がっています。また、100Paの高い気密性によりホコリのキャブ内侵入を抑制します。

乗り降りしやすい 広いドア間口 **NEW**

拡大したドア開口幅、大きなヘッドクリアランスと左コントロールボックス跳ね上がり角により、スムーズに乗降できます。

開放感あふれる ワイドな視界 **NEW**

右側センターピラーのない大きな1枚ガラスを採用した、全周ワイドビュー設計。開放感が感じられ、前方・左右の直接視界も確保。3か所のミラーにより、機械周りの安全確認も容易です。

連続作業でも疲れにくい 低振動キャブ **NEW**

微小振動を柔らかく受け止めるコイルスプリングと、大きな振動を減衰するシリコンオイルを内蔵したハイサスマウントを採用。長いストロークによって優れた振動絶縁性を発揮し、走行時はもちろん、作業時の振動も加速度比較で大幅にカット。人が不快に感じる周波数20Hz付近の振動を伝播させにくい快適設計です。

心地よさ、便利さを求めた 快適装備

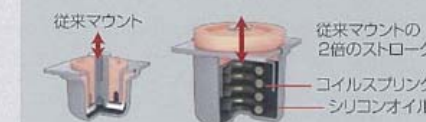
キャブ空間には、オペレータが心地よく過ごせる装備を揃えました。作業時にも寛ぐ際にも快適なシートや収納の良さなど、すべてが人を優先に考えられています。



- 使わない時には視界を遮らないライズアップワイパを採用。
- 左右バックミラー、右下ミラーにより安全確認も容易。
- 欧州規格に適合した強化型グリーンガラスを採用。



従来機との振動比較
・走行時:約30%低減
・作業時:約30~50%低減



フラットに倒せるリクライニングシート



ベストの操作姿勢がとれるダブルスライドシート



パワフルなオートエアコン



2スピーカーFM/AM自動選局ラジオ



大型カップホルダ



大型ラゲジトレイ

安全性



※ROPS (Roll-Over Protective Structures): 油圧ショベルの転倒時保護構造 (ISO12117-2)

ROPS規格に適合 安全キャブ **NEW**

強化型ピラーによる4本支柱構造によりROPSに適合。万一の転倒時に室内空間を確保します。またFOPS (落下物保護構造) レベル1相当の安全性を実現。さらに、トップガード、フロントガードをオプション設定し、労働安全衛生法ヘッドガード基準にも適合しています。

後方の安全を映像で確認できる 後方確認カメラ **NEW**

機械後方の安全確認が容易にできる後方確認カメラを標準装備し、ISO規格に適合。その映像はカラーマルチディスプレイに表示されます。



約270度の後方視界を表示する イーグルアイビュー (オプション) **NEW**

左右後部にカメラを増設し、3台のカメラで約270°の後方視界を表示します。



さまざまな視点から想定した 予防安全機能



緊急時脱出用ライフハンマ



調整不要リトラクタブルシートベルト



トップガード

ダブルの「安心」で 機械をトータルサポート。

オプション メンテナンスプラン **PROKEEP** (プロキープ) **NEW**

メンテナンスをプロにお任せ ライトプラン	■基本メンテナンス ・消耗品の交換(推奨時間) ・エアコンフィルタなどの清掃(2ヶ月に1回) ・グリス給脂	5年*
万一の時にも安心の保証付 ミドルプラン	■基本メンテナンス + ・定期点検(2ヶ月に1回) ・オイル分析(1年に1回)	5年/ 8,000時間*
最長7年のロング保証付 ヘビープラン	■保証 ・コンポーネント保証(免責30,000円)	7年/ 10,000時間*

※2ヶ月に1回、メンテナンスを実施。1ヶ月に1回、稼働機管理レポートを提供します。※「ミドルプラン」「ヘビープラン」は保証付プランのため、特定自主検査をコベルコ建機が受けることが前提となります。

■基本メンテナンス **MERIT**へのご登録で、メンテナンス管理の効率化が図れます。

- ・消耗品交換(推奨時間)**
エンジンオイル/エンジンオイルエレメント/燃料エレメント/
エアエレメント/作動油リターンエレメント/冷却水・クーラント/
作動油/走行減速機オイル/旋回減速機オイル/Vベルト
- ・清掃(2ヶ月に1回)**
エアエレメント/ラジエータ/エアコンフィルタ
- ・給脂**
グリス給脂/旋回ギヤグリス給脂

メリット

機械稼働率が向上
定期メンテナンスで故障を未然に予防できます。

性能を維持
行き届いた整備により、再販価値が高まります。

整備の時間を他の活動へ
プロにお任せいただくことで、時間を有効活用できます。

■保証 **MERIT** 機械の維持管理費を予算化・平準化することができます。

- ・保証対象コンポーネント**
油圧シリンダ/メカトロコントローラ/スィベルジョイント/
コントロールバルブ/エンジン/スタータ/オルタネータ/
排出ガス後処理装置/油圧ポンプ/ラジエータ/オイルクーラ/
旋回モータ・減速機/走行モータ・減速機
- ※ロッキング、各種ホース類、各種配管類等の消耗品および付属品に関しては保証の対象外です。詳細については営業所にご確認ください。
※以下の故障は保証の対象外となります(その他の別については、営業所にご確認ください)。
・落石、埋没、水没、転倒等による故障
・取扱説明書等に示す正しい運転が実施されていないことによる故障
・天災地変、火災等の不可抗力による故障

メンテナンスコストの低減
突発的に発生する高額修理費を抑制できます。

エンジン修理費用
約180万円

旋回減速機修理費用
約120万円

ブームシリンダ修理費用
約80万円

保証がないと
突発的な故障発生

保証があると
免責3万円

※免責は故障1件あたり3万円です。

稼働機管理システム **MERIT**

主なサービス	ビジネス戦略に役立つ 稼働・燃費情報サービス	故障の予防保全に メンテナンス情報サービス	トラブルの備えに 警報メール送信サービス
ご利用の メリット	<p>稼働時間の正確な把握</p> <ul style="list-style-type: none"> ●レンタルなどでの時間計算の指標として活用できます。 ●複数にわたる現場の機械の稼働時間を比較することで、忙しい現場とそうでない現場がわかり、機械の投入台数の検討などが行えます。 <p>機械の正確な位置の確認</p> <ul style="list-style-type: none"> ●複数台数の位置を確認でき、異常も表示されるため、一目で情報を確認できます。 <p>燃費の改善</p> <ul style="list-style-type: none"> ●燃費モードごとの実績およびアイドリング時間が把握できるため、燃費改善の指標として活用できます。 	<p>点検・交換時期をお知らせ</p> <ul style="list-style-type: none"> ●点検・交換時期をお知らせすることで、定期メンテナンスの実施に役立ちます。 <p>機械ごとの情報を一括管理</p> <ul style="list-style-type: none"> ●複数の現場で稼働する機械のメンテナンス情報を一括管理できます。メンテナンスが必要な機械だけの抽出もできるため、計画的なメンテナンスに役立ちます。 	<p>緊急情報・異常内容の共有化</p> <ul style="list-style-type: none"> ●異常があったときに警報を発信するため、現場にいないくてもトラブルを知ることができます。適切なアドバイスや処置により、機械の休止時間の削減や高額修理費の発生を抑えることができます。 ●設定された時間・場所以外で稼働を感知した場合、メールでお知らせします。

効率作業が生む 良好なコンディション。

アプローチのしやすさと安全性を追求し、
点検整備や清掃にかかる時間を軽減します。



的確なメンテナンスに欠かせない
マシン情報表示機能

- 必要な時に必要項目だけ表示するメンテナンス情報表示
- 電気系の異常を早期検出・表示する自己診断機能
- マシン状態チェックが容易に行えるサービス診断機能
- 再現性のないトラブルも確認できる故障履歴記憶機能

	交換時間	残時間	前回交換日
エンジンオイル交換	500時間	496時間	--/--/--
燃料フィルタ交換	500時間	496時間	--/--/--
作動油フィルタ交換	1000時間	996時間	--/--/--
作動油交換	5000時間	4996時間	--/--/--

メンテナンス情報表示例

楽な姿勢で行える
地上からのメンテナンス

日常点検や定期メンテナンスの対象の多くを、地上から楽にアクセスできる位置にレイアウト。点検・整備のしやすさに配慮しています。



エアクリーナ(ダブルエレメント) ウォータセパレータ一体型燃料フィルタ エンジンオイルフィルタ

スムーズにアクセスできる
キャブ内点検



ヒューズボックス
ラゲジトレイ下に設置。ヒューズは細分化されトラブル発見が容易。

DPF再生スイッチ
モニターにワーニングが点灯した場合、スイッチ操作によりフィルタの自動再生が行えます。

安全性に配慮した
機体上からのメンテナンス **NEW**

機体上面へのステップを3段化し、ISO規格に適合したハンドレールを採用。機体上でのメンテナンスを安全に行えるよう配慮しています。



ハンドレール 3段ステップ

時間を短縮する
清掃しやすさ



クロラフレーム
泥を落としやすい片流れタイプ。

耳付2分割フロアマット
取り外ししやすい分割式。マット下にはフロア排水口を設置。

燃料タンク
底面フランジ&大型ドレンコック付き。

輝きつづける品質。 次へつながる資産価値。

過酷な環境や重作業に耐える、構造強度と高い信頼性。
ライフサイクルという視点で、生涯にわたる価値を持続します。



高強度設計の アタッチメント&本体構造

アームやボームのアタッチメントの応力集中部に鍛造・鋳鋼部材を採用するなど、さまざまな強度確保対策を実施。またアッパフレーム底部やサイドデッキ部など機体構造にも強度設計を採用して、信頼できる高い耐久性を確保しています。

給脂サイクル500時間 アタッチメント給脂

アタッチメントのピンに自己潤滑ブッシュを、バケット周りのピンにはさらに耐摩耗性に優れたブッシュを採用。バケット周りは250時間、それ以外は500時間の給脂サイクルです。



交換コストを低減する ロングライフ作動油

抗乳化性に優れたベースオイルに、より最適な耐摩耗剤、酸化防止剤を添加。5000時間の長寿命で交換回数が大幅に減り、経済的です。

※ブレーカ配管を使用した場合は交換サイクルが短くなります。

ロングライフ
5000
時間

耐久性に優れた スーパーファインフィルタ

清浄力と耐久性に優れたガラス繊維製ろ材を内蔵した大容量タイプの作動油フィルタ。交換サイクルは1000時間と長く、ろ材のみを交換する分割式構造のため経済的です。

※ブレーカ配管を使用した場合は交換サイクルが短くなります。

ロングライフ
1000
時間



集じん機能に優れ、水分も除去する 燃料フィルタ (ウォータセパレーター一体型)

コモンレール式エンジン専用の大容量フィルタ。ろ過精度を2ミクロンまで高めたハイグレードタイプで、燃料に混入したダストなどの不純物を95%集じんします。さらにウォータセパレーター一体型構造により、燃料ラインへの水分の混入を防ぎます。



5年先10年先を見据えた 耐久品質

機体を彩るコベルコブルーには、美しさをより長く保つ、高品質なウレタン塗装を採用。キャブには補修しやすいボルトアップハンドルを装着し、室内のオペレータシートは耐久性に優れた表皮材を使用しています。



2重フィルタ構造の大容量タイプ エアクリーナ (ダブルエレメント)

大きな容量で耐久性にも優れている高性能エアクリーナを標準装備。粉じんの多い環境でもエンジン性能を維持します。



トラブルに備えた 非常アクセル

ITCSIによる制御系に万一のトラブルが生じて、非常アクセルにより直接エンジン制御が可能。バックアップシステムにより自動で非常運転モードに切り替わります。

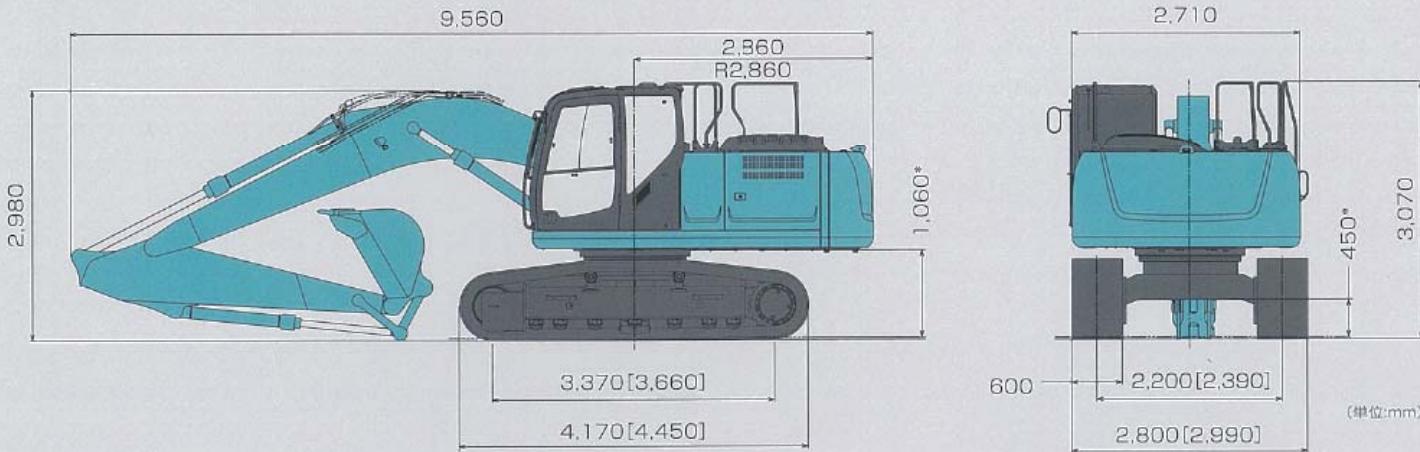


セキュリティを強化する IDキー (オプション)

電子認証により盗難を防ぐIDキー。マシンに登録したID以外ではエンジンを始動できません。複数台のサービス管理も行えるグループ管理機能付も用意しています。



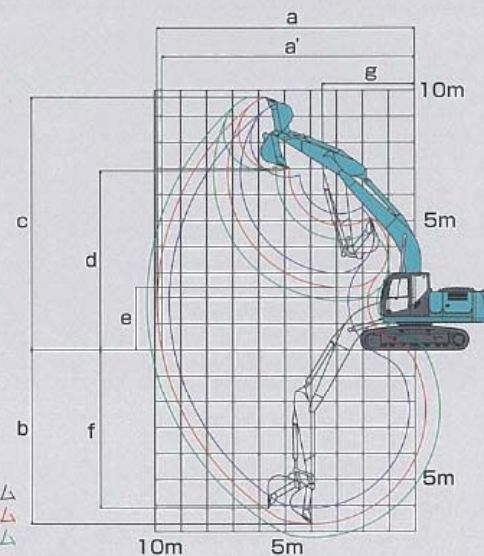
■全体図 アーム(2.94m)、0.8m³バケット装着時。*印はシュー突起を含みません。[]内はLCタイプ。



■作動範囲図

アームの種類	HDショートアーム(2.4m)	アーム(2.94m)	HDロングアーム(3.5m)
a - 最大掘削半径	9,420	9,900	10,340
a' - 床面最大掘削半径	9,240	9,730	10,170
b - 最大掘削深さ*	6,160	6,700	7,260
c - 最大掘削高さ*	9,510	9,720	9,750
d - 最大ダンプ高さ*	6,680	6,910	6,970
e - 最小ダンプ高さ*	2,980	2,430	1,870
f - 最大垂直掘削深さ*	5,570	6,100	6,470
g - 最小旋回半径	3,560	3,540	3,480
標準バケット容量(山積)	0.93m ³	0.8m ³	0.7m ³

*印はシュー突起を含みません。バケット容量は新JIS表示です。
●バケットを反転すれば、ショベル作業ができます。



■各種シュー

形状	シュー幅(mm)	クローラ全幅(mm)		接地圧(kPa/kgf/cm ²)	
		SK200	SK210LC	SK200	SK210LC
鉄クローラ(等高)	600(標準)	2,800	2,990	45[0.46]	42[0.43]
	700	2,900	3,090	39[0.40]	37[0.38]
	790	2,990	3,180	35[0.35]	33[0.33]

(注)接地圧は基本アタッチメント装着時の値です。

■各種バケットの仕様と組み合わせ

項目	種類	ホウバケット									
		幅狭		標準		幅広		ロングレンジ用		碎石	解体
用途		一般掘削				軽掘削・積込み		50FT用	60FT用	重掘削	
バケット容量	山積(旧JIS)	0.51(0.45)	0.7(0.61)	0.8(0.7)	0.93(0.8)	1.0(0.9)	1.3(1.1)	0.45(0.4)	0.27(0.24)	0.8(0.7)	0.8(0.7)
	平積み	0.39	0.52	0.59	0.67	0.75	0.9	0.35	0.2	0.59	0.59
バケット口幅	サイドカッター有	870	1,080	1,160	1,330	1,460	—	910	750	1,180	1,180
	サイドカッター無	770	980	1,060	1,230	1,360	1,630	810	680	1,060	1,060
ツースの数		3	5	5	5	6	6	—	—	4	5
組み合わせ	HDショートアーム(2.4m)	○	○	○	○	△	△	—	—	○	○
	アーム(2.94m)	○	○	◎	△	—	—	—	—	○	○
	HDロングアーム(3.5m)	○	◎	△	—	—	—	—	—	—	—
	テレスコピックアーム	◎	—	—	—	—	—	—	—	—	—

標準タイプ以外はオプション設定です。バケット容量は新JIS表示で()内は旧JIS表示です。◎印は標準の組み合わせ、○印は一般作業、△印は軽作業を示します。

■主な仕様

機種名	SK200	SK210LC
本体型式	SK200-9	SK210LC-9
車名および型式	コベルコ WDR-YN13/YQ13	
■性能		
標準バケット容量	m ³ 0.8	
旋回速度	min ⁻¹ [rpm] 12.5[12.5]	
走行速度	km/h 6.0/3.6	
登坂能力	% (度) 70(35)	
最大掘削力	kN[kgf]	
バケット	143[14,600](157[16,000]*)	
アーム	102[10,400](112[11,400]*)	
■質量(標準シュー装着時)		
運転質量	kg 19,900	20,300
■エンジン		
型式	日野J05E-TJ	
種類	インタークーラターボ付直接噴射式ディーゼル	
定格出力	kW/min ⁻¹ [PS/rpm] 117/2,000[159/2,000]	
燃料タンク容量	ℓ 370	
■油圧装置		
油圧ポンプ	形式	2連可変容量アキシャルピストン+1ギヤ
	設定圧 MPa kgf/cm ²	34.3[350](37.8[385]*)
旋回モータ形式	アキシャルピストンモータ(1個)	
走行モータ形式	可変容量アキシャルピストンモータ(2個)	
油圧作動油	ℓ 全量230(タンク内油量130)	

単位は国際単位系のSI単位表示で[]内は従来表示です。また、バケット容量、掘削力は新JISで表示しています。
*印はパワーアップ時の値です。

■装備品

機種名	SK200	SK210LC
■バケット(詳細は「各種バケットの仕様と組み合わせ」をご参照ください。)		
0.8m ³ バケット	◎	○
0.8m ³ HD碎石バケット	△※1	△
0.8m ³ HD解体バケット	△※2	△
■配管		
N&B配管	◎	○
回転N&B配管	△※3	△
ハイリーチクレーン	△	△
■アーム		
アーム(2.94m)	◎	○
HDショートアーム(2.4m)	□	□
HDロングアーム(3.5m)	△	△
テレスコピックアーム(0.51m ³)	△	△
■ブーム		
ブーム(5.65m)	◎	○
50FTロングレンジ仕様(アーム含む):0.45m ³	—	△
60FTロングレンジ仕様(アーム含む):0.27m ³	—	△
■ウエイト		
基本ウエイト	◎	○
セミ増量ウエイト(+600kg)	△	△
増量ウエイト(+1,900kg)[50FT]	—	△※4
SP増量ウエイト(+2,700kg)[60FT]	—	△※5
■シュー		
600mm等高シュー	◎	○
700mm等高シュー	△	△
790mm等高シュー	△	△
■キャブ		
基本キャブ	◎	○
基本キャブ(天窓小窓付)	△	△

◎印は標準装備、△印はオプション、□印は受注対応を示します。

機種名	SK200	SK210LC
■キャブガード		
トップガード		△
縦格子(1面)下部		△
縦格子(2面)下部、前部		△
■シート		
基本シート		◎
サスペンション付シート		△
■その他		
寒冷地用作動油		△
マルチコントロール		△
キャブ2ライト		△
増設トラックガイド		△
上部本体アンダカバー		◎
上部本体アンダカバー(強化型、t6mm)		△
下部本体アンダカバー(t9mm)		△
1WAYコイル		△
消火器		△
イーグルアイビュー		△
黄色回転警告灯		△
走行アラーム		△
パーソナルロックキー		◎
IDキー		△
防虫ネット(エアコンコンデンサ用)		△
工具		△
グリスガン		△
作動油フィルタ目詰り検出装置		△
レインバイザー		△

※1.碎石仕様のみ設定です。※2.解体仕様のみ設定です。※3.ロングレンジ仕様には設定していません。※4.50FTロングレンジ仕様及び解体仕様のみ設定です。※5.60FTロングレンジ仕様のみ設定です。



標準装備品

- オートエアコン(内気循環・外気導入切替式) ●デフロスタ ●左右一体スライド式コントロールボックス ●ダブルスライドシート ●巻取り式シートベルト ●ラゲッジトレイ
- 大型カップホルダ ●ライブハンマ ●AM/FMラジオ(2スピーカー) ●耳付2分割フロアマット ●ルームライト ●エンジンオイル/パドレンコック
- 前方作業灯(アタッチメント:1、上部本体右:1) ●ダブルエレメントエアクリーナ ●間欠&ライズアップワイバ ●後方確認カメラ・モニター(カラー) ●稼働機管理システム「MERIT」