

# KOBELCO

## SK135SR<sub>LC</sub>

## SK210<sub>LC</sub>

## SK260<sub>LC</sub>

### ロングレンジ仕様機

## ワイドな作動範囲で、 河川改修作業を効率的に。

ロングタイプのブームとアームの組み合わせにより、ワイドな作動範囲を実現したロングレンジ仕様機。河川の底さらいなどの環境保全作業が、リーチを活かしてスムーズに進められます。後方のはみ出し量を抑えた後方超小旋回ショベルは、作業スペースに制約のある現場で活躍します。また低燃費と高い作業性が好評の標準機は、ロングレンジ仕様機専用の操作モードを搭載して操作性を最適化。作業効率を最大限に高めています。



SK135SR<sub>LC</sub>  
SK210<sub>LC</sub>  
SK260<sub>LC</sub>



オフロード法適合  
SK135SR<sub>LC</sub>  
SK210<sub>LC</sub>  
SK260<sub>LC</sub>



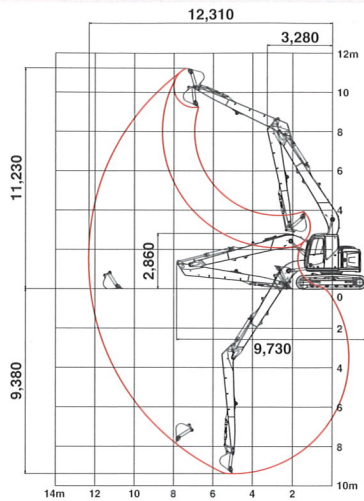
**低燃費のコベルコ!**  
低炭素社会の実現へ

# ロングレンジ仕様機

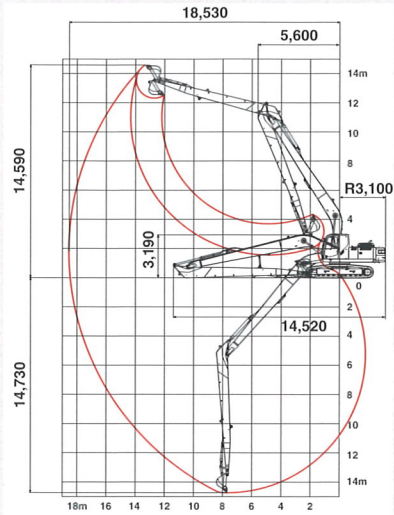
SK135SR<sub>LC</sub> SK210<sub>LC</sub> SK260<sub>LC</sub>

## ■ 作動範囲図(単位:mm)

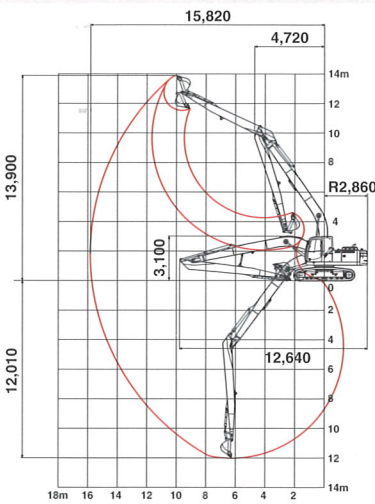
SK135SR<sub>LC</sub> 40FTタイプ



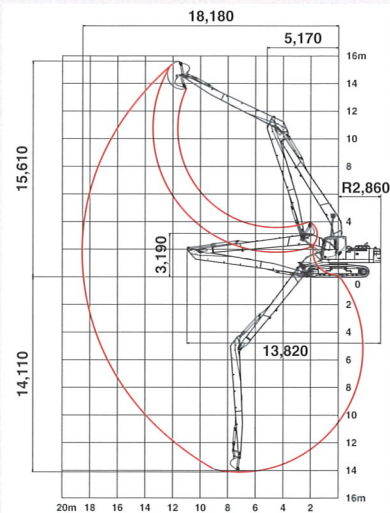
SK260<sub>LC</sub> 60FTタイプ



SK210<sub>LC</sub> 50FTタイプ



60FTタイプ



## ■ 主な仕様

本体型式	SK135SR <sub>LC</sub> -5	SK210 <sub>LC</sub> -10	SK260 <sub>LC</sub> -10	
アームの種類	40FTタイプ	50FTタイプ	60FTタイプ	
適用バケット容量	(山積) m <sup>3</sup>	0.22	0.45	0.27
	(平積) m <sup>3</sup>	0.18	0.35	0.20
運転質量	kg	15,000	23,100	25,100
ブーム長さ	mm	6,900	8,750	9,900
アーム長さ	mm	4,850	6,350	7,900
シュー幅	mm	500	600	790
接地圧	kPa[kgf/cm <sup>2</sup> ]	45{0.46}	48{0.49}	40{0.41}
完成機全高	mm	2,860	3,120	3,190
完成機全長	mm	9,730	12,690	13,860

単位は国際単位系のSI単位表示で、{|}内は従来表示です。バケット容量は新JISで表示しています。

⚠️ ブーム、アームは超軽作業用に制作されているため、一般土木などには絶対に使用しないでください。

- 運転席から離れる場合はアタッチメントを接地させるなどの適切な措置を施してください(掲載写真はカタログ用にポーズをつけて撮影したものです)。
- 製品写真にはオプション装備品が含まれている場合があります。
- 本カタログで使用される標章「KOBELCO」は、株式会社神戸製鋼所の登録商標です。また、当社商品名、サービス名およびロゴマークは、コベルコ建機株式会社の商標または登録商標です。
- その他の会社名やロゴマーク、商品名、サービス名は、各社の商標、登録商標もしくは商号です。
- 機体質量3トン以上の建設機械の運転には「車両系建設機械(整地・運搬・積込み用および掘削用)運転技能講習」の修了証が必要です。詳しくは最寄りの営業所かコベルコ教習所へお問い合わせください。

コベルコ教習所のウェブサイト



## コベルコ建機株式会社

www.kobelco-kenki.co.jp

東京本社/〒141-8626 東京都品川区北品川5-5-15 ☎ 03-5789-2111

東日本コベルコ建機(株) 〒272-0002 千葉県市川市二俣新町17 ☎ 047-328-7111

北海道支社 ☎ 011-788-2382 北東北支社 ☎ 019-637-0444 南東北支社 ☎ 0223-24-1141

南関東支社 ☎ 047-328-2322 北関東支社 ☎ 048-794-3323 信越支社 ☎ 025-259-3711

西日本コベルコ建機(株) 〒660-0086 兵庫県尼崎市丸島町46番地の1 ☎ 06-6414-2100

中部支社 ☎ 052-603-1201 関西支社 ☎ 06-6414-2108

中・四国支社 ☎ 082-810-3660 九州支社 ☎ 092-410-3030

## ■ お問い合わせは……



この仕様は予告なく変更する場合があります。ロングレンジ-901-180405F  
本機のご使用にあたっては取扱説明書を必ずお読み下さい。