

NEW **Landy V / Landy KID / Landy MARCINO**

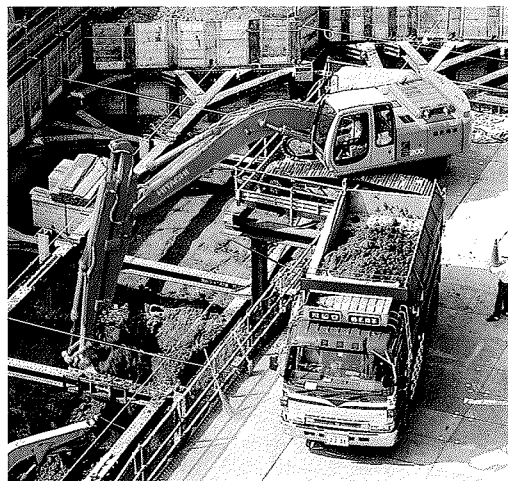
スライドアーム仕様機

EX60 EX100 EX120 EX200
EX30 EX35 EX55UR EX75UR EX135UR

もっと深く、もっと広く、グーンと伸びる腕。

標準アームに比べ3クラス上の作業範囲を実現。

機械の大きさに制限を受ける狭い現場での建築基礎工事、上下水道の立坑掘削や法面作業、河川の浚渫など、幅広い作業に活躍するスライドアーム仕様機シリーズ。アームスライド部はねじれに強いボックス構造、レールサポートは作業時のガタつきの少ないクロスサポートタイプを採用、ガタの調整も容易に行なえます。



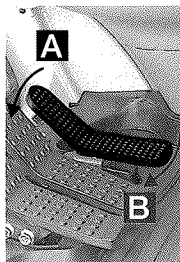
写真はEX130K基本タイプ

HITACHI

スムーズに、キレイに、スピーディに深く掘削できるのが、スライドアームならではの長所。アームをスライドさせるだけで、たて穴掘削作業が効率良く行なえます。

簡単なアームスライド操作

アームスライド操作はペダルにより容易に行なえます。また、クッション機構付きのスライドシリンダによりストロークエンドでのショックを吸収します。

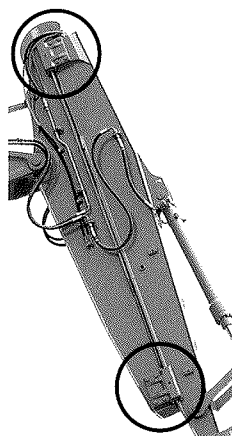


A:アーム伸ばし

B:アーム縮み

ガタつきを押さえるクロスサポート (EX30-2/EX35-2は除く)

アームスライド部にクロスサポートタイプを採用、作業時のガタつきを少なくし、ガタの調整も容易にしました。



小旋回機仕様

小回りの効く本体にワイドな作業範囲を兼ね備えたマルチーノシリーズ。

	後端旋回半径	フロント最小旋回半径
EX55UR	1,050 mm	1,200 mm(側溝掘り仕様)
EX75UR	1,140 mm	1,460 mm(側溝掘り仕様)
EX135UR	1,370 mm	2,170 mm(モノアーム仕様)

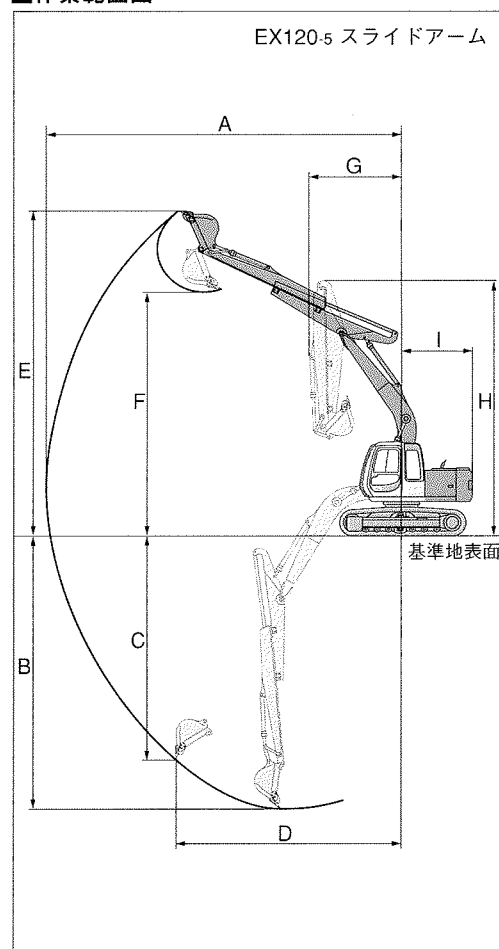
※EX55UR/EX75URはバケット「距離表示」、「フロント範囲制限」、「干渉防止」のシステムを装備しています。

A T T A C H M E N T

仕様

	EX60-s (EX70LCK 基本タイプ)	EX100-s	EX120-s (EX130K-s 基本タイプ)	EX200-s (EX210K-s 基本タイプ)	
型式	S-SA60	S-SA100	S-SA120	S-SA200	
アームスライド量	mm 1,770	2,000	2,000	2,300	
運転質量	kg 6,970 (7,520)	11,600	12,800 (13,300)	20,800 (21,900)	
バケット容量(新JIS)	m ³ 0.2 (0.24)	0.3	0.4	0.51	
作業範囲	A 最大掘削半径	mm 8,520	9,790	10,300	12,200
	B 最大掘削深さ	mm 6,640	7,420	7,870	9,380
	C 最大垂直掘削深さ	mm 5,460	6,570	6,780	8,100
	D 最大垂直掘削深さ時半径	mm 4,990	5,490	6,110	7,000
	E 最大掘削高さ	mm 8,420	9,150	9,590	10,100
	F 最大ダンプ高さ	mm 6,390	6,790	7,230	7,420
	G フロント最小旋回半径	mm 2,150	2,650	2,610	3,820
	H フロント最小旋回時高さ	mm 6,200	6,760	7,020	8,200
	I 後端旋回半径	mm 1,750	2,130	2,130	2,940
輸送時全長	mm 6,730	7,780	8,170	10,200	
輸送時全高	mm 2,590	3,030	2,910	3,030	

作業範囲図



仕様

	EX30-2	EX35-2	EX55UR 側溝掘り仕様	EX75UR-3 側溝掘り仕様	EX135UR モノアーム仕様	
型式	-	-	S-SA55	S-SA75	S-SA100	
アームスライド量	mm 1,000	1,000	780	1,000	2,000	
運転質量	kg 3,050	3,230	5,900	8,400	13,900	
バケット容量(新JIS)	m ³ 0.08	0.08	0.17	0.24	0.3	
作業範囲	A 最大掘削半径	mm 5,715	6,065	6,760	7,620	10,000
	B 最大掘削深さ	mm 3,865	3,960	5,060	5,560	7,450
	C 最大垂直掘削深さ	mm 2,940	3,480	3,650	4,130	6,700
	D 最大垂直掘削深さ時半径	mm 3,835	3,690	4,710	5,210	5,800
	E 最大掘削高さ	mm 5,345	5,920	7,240	8,270	10,700
	F 最大ダンプ高さ	mm 3,945	4,540	5,505	6,220	8,250
	G フロント最小旋回半径	mm 1,920	1,905	1,200	1,460	2,170
	H フロント最小旋回時高さ	mm 4,240	4,530	5,320	5,860	7,370
	I 後端旋回半径	mm 1,370	1,390	1,050	1,230	1,370
輸送時全長	mm 5,465	5,700	5,755	6,450	8,300	
輸送時全高	mm 2,350	2,350	2,680	2,700	3,060	

● 正しい操作と、周囲への思いやりは、安全作業の第一歩です。 ●

日立建機株式会社
東京都千代田区大手町2-6-2 (日本ビル)
☎ダイヤルイン(03)3245-6363 CS本部

●お問い合わせは…

- このカタログに記載した内容は、予告なく変更させていただくことがあります。
- 本機のご使用にあたっての注意事項は、取扱説明書をご覧ください。
- このカタログに掲載した写真は、カタログ撮影用の姿勢です。実作業で機械を離れる場合には必ずフロントアタッチメントを接地させ、安全作業に心掛けてください。また、稼働写真は、一部特別仕様が含まれている場合もあります。