

GALEO

WA100-5

WA 100



- 本機は改良のため、予告なく変更することがありますので、ご了承ください。
- 掲載写真は一部販売車と異なる場合があります。また、カタログ用にポーズをつけて撮影したものであり、安全のために、実際にはこのような状態で機械を放置しないようご注意ください。
- 本機をご利用される際の注意事項の詳細は取扱説明書をご覧ください。
- 総重量3トン以上の建設機械の運転には「車両系建設機械運転技能講習修了証」の取得が必要です。コマツでは車両講習を実施しておりますのでご利用ください。

●お問い合わせは

KOMATSU

コマツ

営業本部 TEL. 03-5561-3439
商品企画室 TEL. 03-5561-4346
〒107-8414 東京都港区赤坂2-3-6
URL <http://www.komatsu.co.jp>

■オペレータの選定・資格取得(大型特殊・車両系建設機械講習等)のご相談はコマツの講習センターへ、コマツ講習所

| | | | |
|--------|-------------------|---------|-------------------|
| 北海道センタ | TEL. 011-377-3886 | 栗津センタ | TEL. 0761-44-3930 |
| 群馬センタ | TEL. 027-350-5356 | 愛知センタ | TEL. 0586-26-4111 |
| 埼玉センタ | TEL. 042-953-4430 | 京都センタ | TEL. 075-924-3050 |
| 東京センタ | TEL. 042-532-7555 | 奈良センタ | TEL. 0743-68-3333 |
| 神奈川センタ | TEL. 044-287-2071 | 中国四国センタ | TEL. 086-281-2804 |
| 東北研修所 | TEL. 022-236-3503 | 愛媛センタ | TEL. 0897-58-6631 |
| 静岡センタ | TEL. 054-262-0005 | 九州センタ | TEL. 092-935-4131 |

KOMATSU

Easy operation Ecology & Economy

自然に優しく、経済性と高性能を 高次元で融合

どなたでも楽々と、安心・安全に運転操作でき、
豊かな自然との共存をはかりながら、経済性と高性能をハイレベルで両立。
最先端技術「STARE-HST」を採用した21世紀の規範となるべきホイールローダー。
それが、E³ LOADER「WA100-5」です。

E³ LOADER

トリプルE

Low Operating Cost
運転コストを低減

Operator Comfort
オペレータの疲労を軽減

Active Performance
優れた生産性・作業性

Durability
定評ある耐久性

Environmental Friendly
環境への優しさ

Reliability
高い信頼性



コマツ新世代建機

GALEO

Genuine Answers for Land & Environment Optimization
「コマツは地球と環境にやさしい提案を致します。」

優れた生産性と経済性を実現

ステア STARE-HST 搭載!

Speedy
Traction control
Active performance
Reducing moving shock
Economy

最先端テクノロジーにより、高効率で安全な稼働を実現。

最適な車速が選べる4速「STARE-HST」

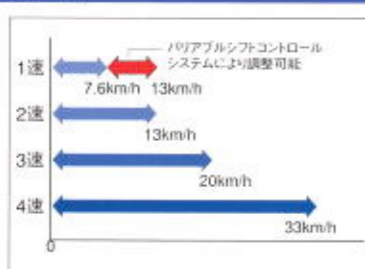
電子制御により、シフト操作がフルオート化されているので、変速操作、キックダウン操作は不要です。4段階の変速パターンが選べ、また、1速時は作業に合わせて走行速度を変えられるバリエーションシフトコントロールを採用。トラクションコントロールシステムによりスリップも減少。オペレータの負担が軽減され、作業に集中できます。

最高速度 **33.0km/h**



シフトコントロールシステム

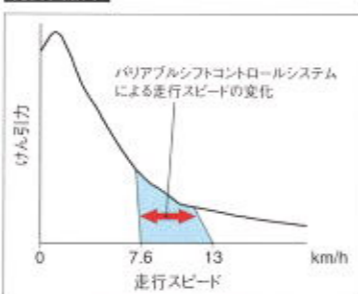
シフトコントロールスイッチを回すことにより、4段階の変速パターンが選べます。通常の作業を行う時は2速または1速に設定することにより、今までと同様な感覚で作業が行えます。



バリエーションシフトコントロールシステム

1速に設定している時、バリエーションシフトコントロールスイッチを回すと、最高車速を7.6km/hから13km/hの間で、作業現場に合わせて自由に設定することができます。特に狭い作業現場での積込作業では、低車速に設定することにより、効率的な作業が行えます。

特許出願中



オーバーランコントロールシステム

電子制御のオーバーランコントロールシステムを採用し、降坂時の安全確保、パワーラインやブレーキの過負荷を防止。車速検知によるコントロールで、通常の坂（勾配6度以下）を下る際には、車速は約36km/h以下に制限されます。

特許出願中

※急勾配降坂時は安全のためブレーキの併用が必要です。

アクセルワークだけで加・減速コントロール

アクセルをゆるめるとHSTブレーキが効くので、アクセルワークだけでラクに加・減速のコントロールが行えます。また、エンジン低回転時でもけん引力を確保できるので、低燃費を実現します。

高負荷での微速走行、坂道作業もスムーズ

停止状態からでも最大の駆動力を発揮するので、すくい込み作業が容易。負荷をかけての微速走行もスムーズです。またトルクが切れる瞬間がないので、坂道での発進・かき上げ時にすり下がりがなく、作業がラクに行えます。

ハイパワーと低燃費を両立 高出力・高トルクエンジン

定評あるコマツ4気筒「SAA4D102E」を搭載。直接噴射式で、ターボ、アフタクーラの採用によりハイパワー・高トルクを実現。パワフルな掘削・積込作業を実現します。

定格出力 **71kW (97PS)**

余裕の積込作業

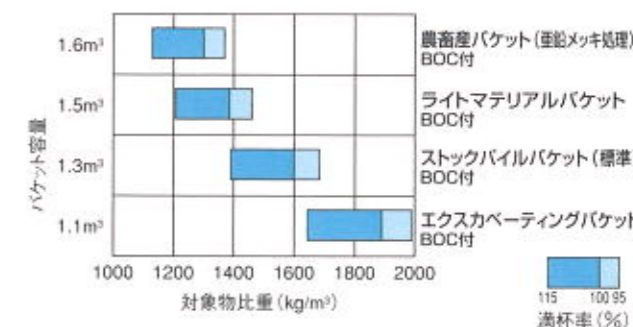
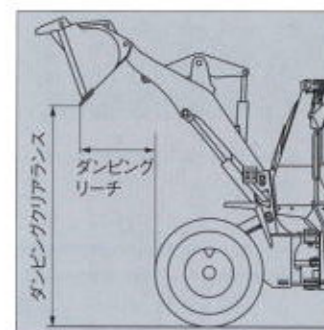
大きなダンピングクリアランス・リーチ

交換が容易なBOC（ボルトオンカッティングエッジ）を装備した1.3m³のストックパイルバケットを標準装備。製品積込みに最適なバケット形状の採用によりすくい込みがラクに行え、積荷走行時の荷こぼれも抑えられます。大きなダンピングクリアランス・リーチとあわせて、余裕をもって高効率な積込作業が行えます。

ダンピングクリアランス
2,745mm (BOC)

ダンピングリーチ
930mm (BOC)

バケット容量
1.3m³ (BOC)



タイヤスリップを防止

ASD (Anti Slip Differential) (オプション)

軟弱地、砂地、雪や水で濡れた路面などでタイヤスリップを減少させて十分な駆動力を確保するASD (アンチスリップデフ) をオプション設定。トラクションコントロールシステムとの併用により、通常路面でも狭い現場での斜め掘削作業やかき上げ作業でタイヤスリップが低減でき、安定した作業が可能となります。



快適オペレーションをサポート

乗用車感覚でラクラク高效率運転

STARE-HST

電子制御によるフルオートなので、変速操作、キックダウン操作は不要です。4段階の変速パターンが選べ、また、1速時は作業に合わせて走行速度を変えられるバリエーションシフトコントロールシステムを採用。アクセルワークだけでラクに加・減速のコントロールが行えるので、オペレータの負担が軽減され、作業に集中できます。また、トラクションコントロールシステムの採用により、スリップしやすい路面でもスムーズに作業が行えます。

シフトコントロールスイッチ



バリエーションシフトコントロールスイッチ

軽いタッチの軽快な作業機操作

作業機モノレバー

作業機レバーには、軽いタッチでコントロールできるPPCレバーを採用。軽い操作力と優れたファインコントロール性により、疲労軽減に貢献します。また、リストレストは最適な高さに調節でき、どなたでも快適な操作が行えます。



指先で軽々と操作

電気式前後進レバー

ハンドルから手を離さずに指先だけでスムーズに操作できる電気式前後進レバーを採用。前後進切換が軽く、確実に行えます。前後進切換操作時もショックはわずかで、とてもスムーズ。前後進切換の多い作業、狭い現場などでオペレータの負担を軽減します。



最適姿勢で疲れ知らず

サスペンションシート

サスペンションシートの採用により、体への振動を大幅に軽減。長時間にわたる運転でも疲れ知らずです。また、ランバ（腰部）サポート機能を採用したLCAS（ランバケアエアサスペンション）シートもオプション設定しています。



インチングペダルで位置合わせも容易

インチングペダル

インチングペダルで車速を容易にコントロールでき、微速接近によるダンブトラックへの積込みの位置合わせ等もラクに行えます。

騒音・振動の少ない居住空間

大型ビラーレスキャブ/ビスカスマウント

静かでワイドな視界を確保した密閉加圧式の大型ビラーレスキャブを採用。キャブ内はクラス最大のフロア面積を誇り、ゆとりたっぷりです。しかも、キャブのマウントには、コマツ独自のROPS/FOPS一体型ビスカスマウントを採用し、静かで振動の少ない快適な居住空間を実現しました。



オペレータ耳元騒音

72dB(A)

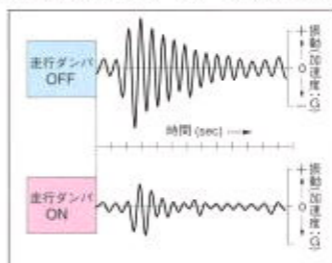
【当社従来車より3dB(A)低減】



優れた走行性を実現し疲労も低減

新車速感応式走行ダンパ [ECSS (Electrically Controlled Suspension System)] (オプション)

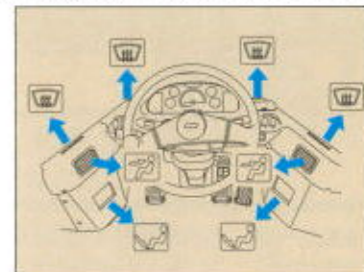
走行路面の凸凹によって発生するさまざまな振動を大幅に低減させ、優れた走行性をもたらすと同時に、オペレータの疲労も大幅に軽減。作業時の荷こぼれ改善やロード&キャリ作業に効果を発揮し、空荷走行もスムーズでスピードアップにつながります。車速が上がると自動的にON、掘削時にはOFFになるため、わずらわしいスイッチ操作は不要です。



常にキャブ内は最適コンディション

ブッシュコントロール式大容量エアコン

大型キャブにマッチした大容量エアコンを装備。ワンタッチで吹出位置5モード切換、風量4段階切換ができるブッシュコントロール式。内・外気導入部には大型フィルタを装着し、キャブ内の空気を清浄に保ちます。



車両状態をひと目で把握

集中メインモニタ [EMMS (Equipment Management Monitoring System)]

車両の走行状態を示すすべての情報は、コンパクトにまとめられたメインモニタに集中配置。オペレータは車両のコンディションを一目で把握できるため、作業に集中できます。



キャラクタディスプレイ

● オイル・フィルタの

交換時期表示

● コーション・エラー表示

● 故障時、コード表示 (サービス用)

等の表示により、車両の状態が容易に把握できます。

03: FUEL FILT

↑ ↓ 交互表示

03: 500H: 110

フィルタの交換時期表示例

各種快適装備品

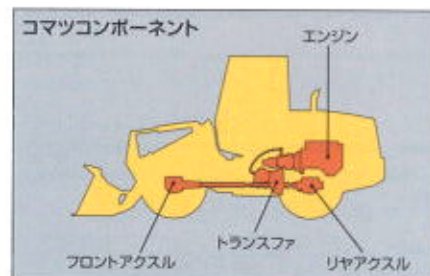
- ① カップホルダ & ボトルホルダ & トレー
- ② サンバイザ
- ③ オートチューニング式ステレオAM/FMラジオ
- ④ ブッシュコントロール式エアコン
- ⑤ シガーライタ



定評ある耐久性・信頼性

実績ある高品質 コマツコンポーネント

エンジン、トランスファ、アクスルなどパワーラインはもとより、油圧バルブ、シリンダ、さらにはボルト1本にいたるまですべてがコマツ・オリジナル。一貫生産システムにより徹底した品質管理体制下にて組立てられています。



高い耐水性・耐塵性 DTコネクタ

主要ハーネスの接続、およびコントローラのコネクタには、建設機械用として高い信頼性を誇るDTコネクタを採用。高い耐水性、耐塵性を実現しました。

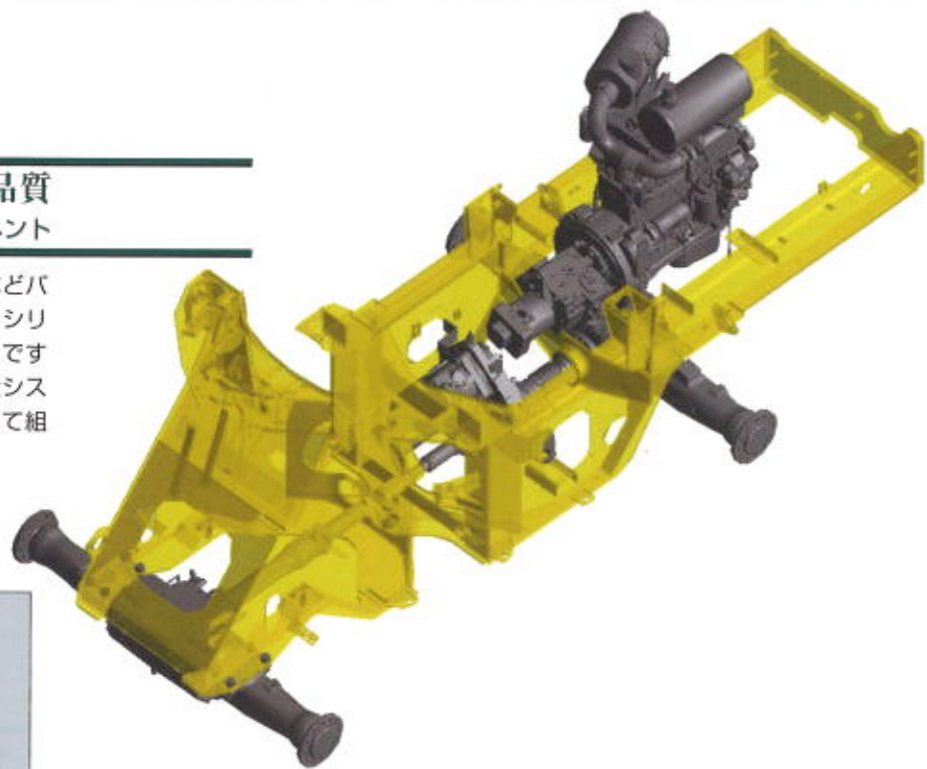
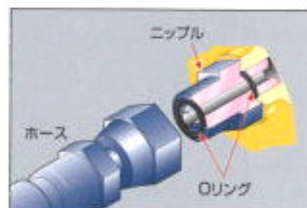


サビの発生を抑え美しさを維持 カチオン下塗り塗装/メラミン焼付

下地処理にカチオン電着塗装を、上塗りにメラミン焼付け塗装を採用。外観仕上り品質に優れ、厳しい環境下でも輝きのある美しい外観を長時間保ちます。

油圧ラインを確実にシール フェイスシール継ぎ手

Oリングにより確実にシールするフェイスシール継ぎ手を採用。油モレに対する信頼性に優れています。

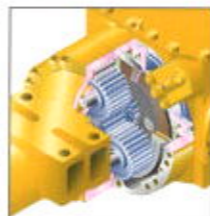


強靱な骨格 高剛性フレーム

フロントおよびリアフレームは、車体のネジレや曲りの繰り返しに耐える高い剛性を確保。ローダリンクの剛性も強化し、優れた耐久性を実現しています。

信頼できるブレーキシステム 全油圧式密閉湿式ディスクブレーキ/パーキングブレーキ

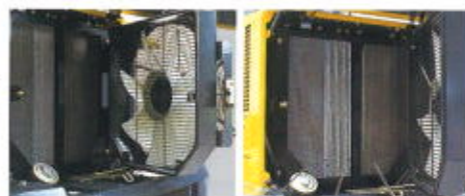
全油圧式独立2系統ブレーキシステムにより、エア回路のドレン作業が不要で、エア回路の凍結やサビつきの心配もなく、信頼性に優れています。4輪とも密閉湿式ディスクブレーキにより、軟弱地や水たまりの中でも常に確実な制動力を発揮します。さらに、万一ブレーキ油圧が低下すると警告ランプが点灯し、警告ブザーが断続的に鳴りオペレータに告知します。パーキングブレーキは密閉湿式を採用し、パッド調整が不要。常に確実な制動力が得られます。



容易な整備性と安全設計

冷却装置のメンテナンスを容易化 油圧駆動方式冷却ファン

油圧駆動方式冷却ファンは簡単にスイングでき、フルオープンできるリヤグリルとあいまって冷却装置の清掃が前後からラクに行えます。また、ラジエータ、空冷アフタクーラ、オイルクーラは、横一列に配置されたサイドバイサイド方式を採用し、清掃性アップをはかっています。



日常点検を容易化

大きく開くガルウイングサイドパネル

ガススプリングによってワンタッチで開閉。エレメント類など日常点検項目は右側に集中配置され、地上から容易にアクセスできます。また、回転部にはガード、高熱部には遮熱板を装備し、安全に日常点検が行えるように配慮されています。



点検を容易化

ウォッシュタンク・ラジエータサブタンク

ウォッシュタンクはエンジンフードの中の見やすい位置に装着されているので、液量点検は容易。また、右側ガルウイング開口部からラジエータサブタンクがすぐ見え、地上からの液量点検が容易に行えます。

整備性を大幅に向上 交換時間・給脂時間延長

エンジンオイルの交換時間延長、ドライブシャフトの給脂間隔大幅延長などにより、整備時間の大幅な低減をはかっています。

エンジンオイル交換時間
250H → 500H
ドライブシャフトの給脂時間
1000H → 4000H

ワイドでクリアな視界 ROPS/FOPSキャブ

キャブ前面にはビラーレスの大型平面ガラスを採用し、優れた前方視界を実現。ワイパームの作動角も大きくワイパ拭き範囲が広いので、降雨時にもワイドな視界が保てます。全面ガラスは強化ガラスで、万一のガラス破損時の安全性を確保します。

ROPS: Roll-Over Protective Structure
(転倒時乗客保護構造)
FOPS: Falling Objects Protective Structure
(落下物保護構造)



良好な乗降性

リヤヒンジオープンドア/傾斜付ラダー

ドアヒンジを車両後方に設けたためドアの開き角が大きく、キャブ内への出入りが容易です。また、ステップの傾斜角度を大きくすることで、乗降性をアップ。キャブドアのハンドル位置が低く、ドアは地上から開閉できます。



降坂時の安全を確保 オーバーランコントロール

電子制御により、降坂時の安全を確保し、パワーラインやブレーキの過負荷を防止。車速検知によるコントロールで、通常の坂(勾配6度以下)を下る際には、車速は約36km/h以下に制限されます。*急勾配降坂時は安全のためブレーキの併用が必要です。



環境との調和を重視

排出ガス二次基準に適合

高出力・低燃費・低騒音エンジン

排出ガスのクリーン化を実現した「コマツSAA4D102E」エンジンを搭載。国土交通省排出ガス二次基準、EPA（米国環境保護局）二次規制に対応しています。

国土交通省指定第2次基準値排出ガス対策型建設機械（申請中）

徹底した低騒音設計

油圧駆動ファン/低騒音エンジン

低騒音エンジン、エンジンルームの遮断、エキゾーストパイプのマフラ直付け等により国土交通省の低騒音基準値に適合。周囲の環境との調和を考慮しています。

周囲騒音（ダイナミック）**104dB**

国土交通省指定低騒音型建設機械（申請中）

機能美にあふれた先進的なデザイン

フォルム&カラーリング

リヤスロープダウンのエンジンフードを特徴とし、柔らかな丸みを持たせたマッシュで力強いフォルム。カラーリングは明るいナチュラルイエローをベースとし、車体下部はフレームからカウンタウエイトにかけブラックグレーを配した安定感のある新鮮なカラーリング。機能美にあふれ、周辺環境との調和を感じるデザインです。

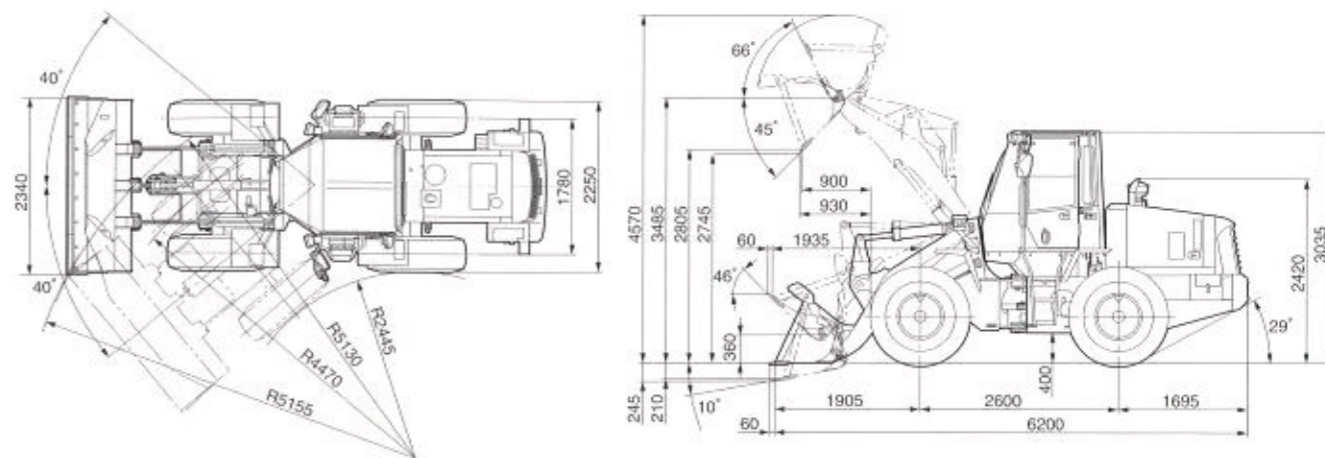
泥ハネを防止

フロント（標準）/リヤフルフェンダ（オプション）

雨天作業や除雪作業の際、周囲への泥の飛散や車体への泥ハネを防止します。リヤフルフェンダは、ガルウイング式サイドパネルと一体で閉鎖できる構造なので、エンジンまわりの整備時にも邪魔になりません。



外形図（単位:mm）



仕様 WA100-5

| | | | |
|----------------------|----------------------|---------------------------|-----------------------|
| 運転質量 | 7125kg | 全長 | 6260mm |
| 定格出力 | 71kW (97PS) | 全幅（バケット幅） | 2340mm |
| 積込容量 ストックパイル（BOC付）標準 | 1.3m ³ | 全高 | 3035mm |
| タイヤサイズ | 16.9-24-10PR（トラクション） | ダンピングクリアランス（45°前傾BOC先端まで） | 2745mm |
| 走行速度 1速 前後進共 | 0~7.6 (13.0) km/h* | ダンピングリーチ（45°前傾BOC先端まで） | 930mm |
| 2速 前後進共 | 0~13.0km/h | 名称 | コマツSAA4D102E-2-B |
| 3速 前後進共 | 0~20.0km/h | 形式 | 4サイクル直噴式、ターボ、アフタークラ付 |
| 4速 前後進共 | 0~33.0km/h | 定格出力/定格回転速度 | 71kW (97PS) / 2000rpm |
| 最大登坂能力 | 25° | 総行程容積（総排気量） | 3.922 ℓ (3922cc) |
| アーティキュレート角度 | 40° | 走行駆動方式 | HST（無段変速） |
| 最小回転半径（最外輪中心） | 4470mm | トランスファ形式 | 平歯車常時噛みあい式 |
| 最大掘起力 バケットシリンダ | 62kN (6300kgf) | 足ブレーキ形式 | 油圧式4輪制動密閉湿式ディスク |
| バケット上昇時間 | 5.2sec | 駐車ブレーキ形式 | HST出力軸制動湿式ディスク |
| 下降時間 | 3.0sec | 燃料タンク容量 | 133 ℓ |
| ダンプ時間 | 1.1sec | エンジン潤滑油（交換量） | 14 (12.5) ℓ |

*7.6~13.0km/hの範囲で走行速度調整可能

単位は、国際単位系によるSI単位表示。〔 〕内の非SI単位は参考値です。

主要バケットの種類

バケットセレクション

| | |
|-------------------|--|
| 1.6m ³ | 農畜産バケット（垂鉛メッキ処理）・BOC付—堆肥などの軽量な対象物の処理作業 |
| 1.5m ³ | ライトマテリアルバケット・BOC付—雪、飼料などの軽量な対象物の積込作業 |
| 1.3m ³ | ストックパイルバケット・BOC付—製品積込やロードアンドキャリアー作業 |
| 1.1m ³ | エクスカベータリングバケット・BOC付—原石の積込やロードアンドキャリアー作業 |
| 1.0m ³ | エクスカベータリングバケット・ツース付—原石の積込やロードアンドキャリアー作業、積石等の作業 |

主要標準装備品

電子制御HST「STARE-HST」
16.9-24-10PRタイヤ
密閉加圧式ROPS/FOPS大型ピラーレスキャブ
巻取式シートベルト
サスペンションシート
プッシュコントロール式大容量エアコン
オートチューニング式ステレオAM/FMラジオ
密閉湿式ディスクブレーキ
湿式ディスクパーキングブレーキ
バックアップアラーム
EMMS機能付モニタパネル
トルクプロポーションングデフ

主要アタッチメント・オプション

ハイリフトブーム
3本弁&配管レバー
4本弁&配管レバー
5本弁&配管レバー
新車速感応式走行ダンパ「ECSS」
LCAS（ランパーケアエアサスペンションシート）
ステレオカセット付オートチューニング式AM/FMラジオ
リヤフルフェンダ
ASD（アンチスリップデフ）
ブリクリーナ
アディショナルカウンタウエイト