

KOMATSU

WA100-6

**WA
100**

特定特殊自動車排出ガス基準適合車





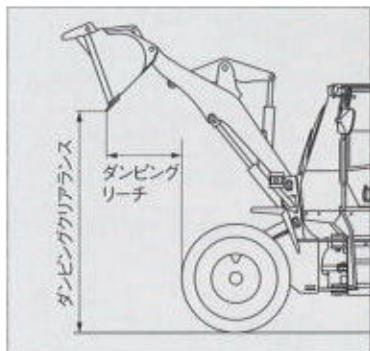
優れた生産性と経済性の両立



余裕の積込作業

大容量バケット

交換が容易なBOC(ボルトオンカッティングエッジ)を装備した1.3m³の大容量ストックパイルバケットを標準装備。刃先長さが長く、製品積込みに最適なバケット形状の採用によりすくい込みがラクに行え、積荷走行時の荷こぼれも抑えられます。大きなダンピングクリアランス・リーチとあいまって、余裕をもって高効率な積込作業が行えます。



■ダンピングクリアランス
2745mm (BOC)

■ダンピングリーチ
930mm (BOC)

標準バケット容量

1.3m³

製品積込み用として1.3m³の大容量ストックパイルバケットを標準装備。



クリーン&低燃費を実現

ecot3エンジン

コマツ独自の建設機械用ecot3エンジン(SAAMD95LE-5)を搭載。燃料噴射時期の最適制御と、ターボチャージャー、アフタークーラーの採用によりハイパワー・高トルクを実現し、パワフルな掘削・積込作業が行えます。

■定格出力

73.1kW [99.4PS]

ムダをなくし効率アップ

ECOインジケータ

環境に優しい省エネ運転をアシストする「ECO(エコ)インジケータ」をメインモニタに装備。CO₂排出量が少なく、燃料消費効率のよい省エネ運転の時には緑色のECOインジケータが点灯します。



■新ロードメータ (オプション)

狙い通りの質量を積み込むことができ、無駄のないオペレーションを可能にするロードメータをオプション設定しました。



■タイヤスリップを防止

ASD(Anti Slip Differential) (オプション)

軟弱地、砂地、雪や水で濡れた路面などでタイヤスリップを減少させて十分なけん引力を確保するASD(アンチスリップアプ)をオプションで用意。通常路面でも狭い現場での掘削作業やかき上げ作業でタイヤスリップが低減でき、安定した作業が可能となります。スリップ防止効果によりタイヤの摩耗が減少するので、タイヤ寿命延長にもつながります。



STARE II - HST 搭載!

Speedy Traction control Active performance Reducing moving shock Economy

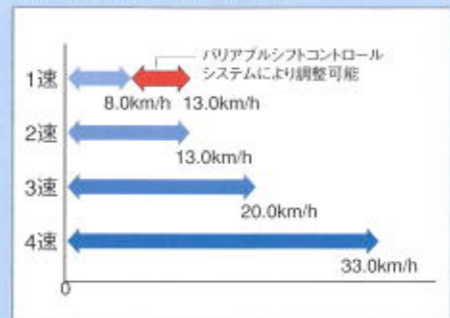
最適な車速が選べる4速 [STARE II-HST]

電子制御により、シフト操作がフルオート化されているので、変速操作、キックダウン操作は不要です。4段階の変速パターンが選べ、また、1速時は作業に合わせて走行速度を変えられるバリエーションシフトコントロールを採用。けん引力を3段階から設定できるバリエーショントラクションコントロールシステムやSモードの採用により、タイヤスリップを減少。オペレータの負担が軽減され、作業に集中できます。



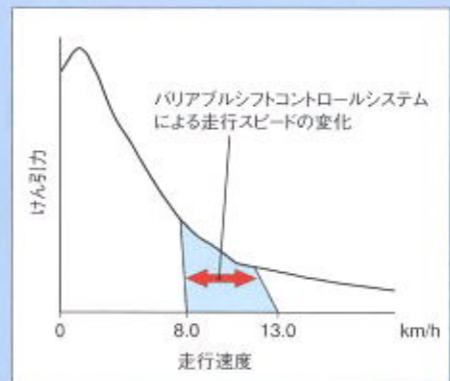
シフトコントロールシステム

シフトコントロールスイッチを回すことにより、4段階の変速パターンが選べます。通常の作業を行う時は2速または1速に設定することにより、今までと同様な感覚で作業が行えます。



バリエーションシフトコントロールシステム

1速に設定している時、バリエーションシフトコントロールスイッチを回すと、最高車速を8.0km/hから13.0km/hの間で、作業現場に合わせて自由に設定することができます。特に狭い作業現場での積込作業では、低車速に設定することにより、効率的な作業がラクに行えます。



アクセルワークだけで加減速コントロール

きめ細かなHST制御により、アクセルペダルの踏み量に応じた駆動力が得られ、よりスムーズな運転が可能になります。アクセルをゆるめるとHSTブレーキが効き、アクセルワークだけでラクに加減速のコントロールが行えます。また、エンジン低回転時でもけん引力を確保できるので、低燃費を実現します。



オーバーランコントロールシステム

電子制御のオーバーランコントロールシステムを採用し、降坂時の安全確保、パワーラインやブレーキの過負荷を防止。車速検知によるコントロールで、通常の坂(勾配6度以下)を下る際には、車速は約34km/h以下に制限されます。

高負荷での微速走行、坂道作業もスムーズ

停止状態からでも最大の駆動力を発揮するので、すくい込み作業が容易。負荷をかけての微速走行もスムーズです。またトルクが切れる瞬間がないので、坂道での発進やかき上げ作業がラクに行えます。

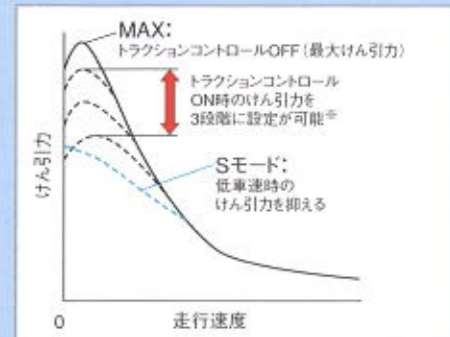
バリエーショントラクションコントロールシステム

トラクションコントロールスイッチONの状態では、低車速時のけん引力を3段階に設定が可能。トルクプロポーションングデフの働きとあいまって、荷や路面条件に最適な駆動力を確保。タイヤがスリップしやすい軟弱地などの路面でタイヤスリップを減少させ、作業がスムーズにこなせます。また、通常路面でも、スリップ防止効果によりタイヤの摩耗が減少するので、タイヤ寿命延長にもつながります。



Sモード

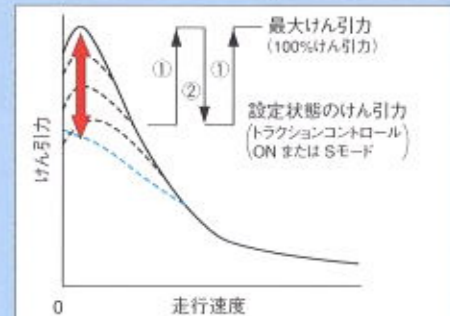
すべりやすい路面で最適な駆動力が得られるSモードを新採用。スイッチ操作ひとつで、雪面での除雪作業などでタイヤスリップを減少させ、容易に作業が出来ます。



※モニタのユーザーモードスイッチにより、設定可能。

ワンブッシュトラクションコントロールスイッチ

トラクションコントロールスイッチがON、またはSモードを選択している時に、ワンブッシュトラクションコントロールスイッチを押すと、一時的にトラクションコントロールの設定がキャンセルされ、けん引力が100%にアップします。その後、再度、スイッチを押すか、前後進レバーを切り換えるとトラクションコントロールの設定状態に自動復帰します。



①②ワンブッシュトラクションコントロールスイッチを押すたびに切り換わる。前後進レバーを切り換えても設定状態に復帰する。②

快適オペレーションをサポート



解放感あふれるキャブ内空間

大型ビラーレスキャブ

静かでワイドな視界を確保した密閉加圧式の大型ビラーレスキャブを採用。キャブ内はクラス最大級のフロア面積を誇り、ゆとりたっぷりです。

オペレータ耳元騒音 **72dB(A)**

長時間のオペレーションでも疲れ知らず

サスペンションシート

サスペンションシートの採用により、体への振動を大幅に軽減。長時間にわたる運転でも疲れ知らずです。また、ランバ(腰部)サポート機能を採用したLCAS(ランバケアエアサスペンションシート)もオプション設定しています。



騒音・振動の少ない居住空間を実現

ビスカスマウント

キャブのマウントには、ビスカスマウントを採用。油圧機器類のラバマウント化などあいまって、静かで振動の少ない快適な居住空間を実現しました。



ベストポジションが取れ、疲れ知らず

上下スライド式リストレスト

リストレストは上下スライド式。どなたでも最適なポジションにセットできるため、疲労を最小限に抑えることができます。



良好な後方視界を確保

センターマフラー/リアアンダビューミラー

マフラーとレインキャブ付吸気管を中央に配置し、後方左右の視界を確保。さらに、リアアンダビューミラーを標準装備し、後進時の安全確認に貢献します。



軽いタッチの軽快な作業機操作

作業機モノレバー

作業機レバーには、軽いタッチでコントロールできるPPCレバーを採用。軽い操作性と優れたフィンコントロール性により、疲労軽減に貢献します。また、リストレストは最適な高さに調節でき、どなたでも快適な操作が行えます。



最適姿勢で疲れ知らず

チルトステアリング

ハンドルの傾斜角(チルト)を調整することができ、オペレータが最も運転しやすい位置関係にセットできます。



指先で軽々と変速

電気式前後進レバー

ハンドルから手を離さずに指先だけでスムーズに操作できる電気式前後進レバーを採用。前後進切替が軽く、確実に行えます。前後進切替操作時にもショックはわずかで、とてもスムーズ。前後進切替の多い作業、狭い現場などでオペレータの負担を軽減します。



段差がなく掃き出しが容易

フロアマット

フロアマット面と入り口高さを合わせフロアをフラット化。キャブ内に侵入した泥などの排出が容易に行えます。



常にキャブ内は最適コンディション

プッシュコントロール式大容量エアコン

大型キャブにマッチした大容量エアコンを装備。キャブ内は最適なコンディションを確保。また、内・外気導入部には大型フィルタを装着し、キャブ内の空気を清浄に保ちます。また、スライド窓に1インチ開きで停止できる位置を追加。雨天時や寒冷時の換気にも便利になりました。



乗用車感覚でラクラク高效率運転

STARE II - HST

電子制御によるフルオートなので、変速操作、キックダウン操作は不要です。4段階の変速パターンが選べ、また、1速時は作業に合わせて走行スピードを変えられるバリアブルシフトコントロールシステムを採用。アクセルワークだけでラクに加減速のコントロールが行えるので、オペレータの負担が軽減され、作業に集中できます。また、バリアブルトラクションコントロールシステムの採用により、スリップしやすい路面でもスムーズに作業が行えます。



バリアブルシフトコントロールスイッチ

車両状態をひと目で把握

集中メインモニタ

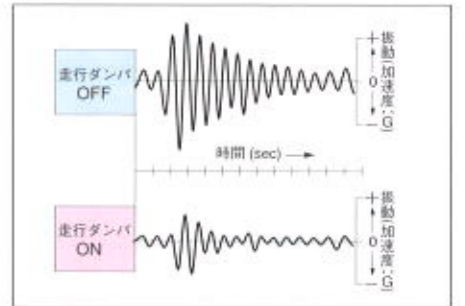
車両の走行状態を示すすべての情報は、コンパクトにまとめられたメインモニタに集中配置。オペレータは車両のコンディションを一目で把握できるため、作業に集中できます。



優れた走行性を実現し疲労も低減

アクティブ走行ダンパ (ECSS)

走行路面の凸凹によって発生するさまざまな振動を大幅に低減させ、優れた走行性をもたらすと同時に、オペレータの疲労も大幅に軽減。作業時の荷こぼれ改善やロード&キャリ作業に効果を発揮し、空荷走行もスムーズでスピードアップにつながります。車速が上がると自動的にON、掘削時にはOFFになるため、わずらわしいスイッチ操作は不要です。

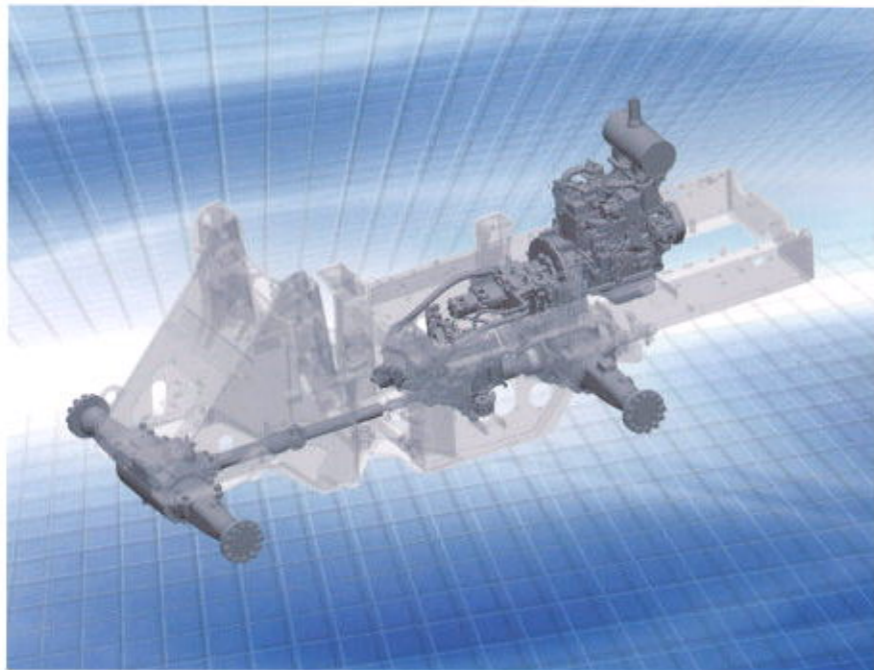


標準装備品



A カップホルダ B ルームランプ C シートバックポケット D サンバイザ
E オートチューニングFM・AMステレオラジオ F エアコン G シガーライター&灰皿

定評ある信頼性・耐久性



高い掘削性能に耐える強靱な骨格

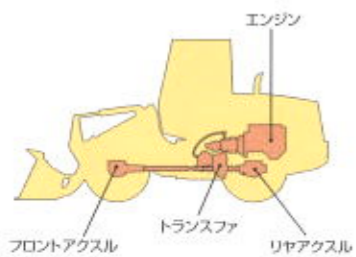
高剛性フレーム

フロントおよびリアフレームは、車体のネジレや曲げの繰り返し荷重に耐える高い剛性を確保。ローダリンクも強化し、高い剛性を確保しています。

実績ある高品質

コマツコンポーネント

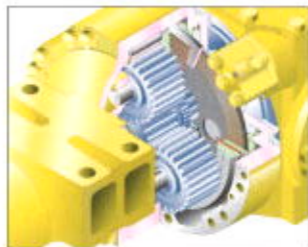
エンジン、トランスファ、アクスルなどパワーラインはもとより、油圧機器、電装品もコマツオリジナル。一貫生産システムによる徹底した品質管理体制下にて組み立てられています。



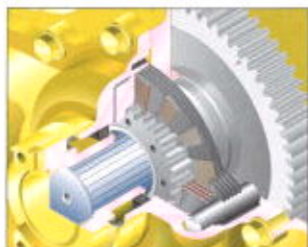
信頼できるブレーキシステム

全油圧式密閉湿式ディスクブレーキ

全油圧式独立2系統ブレーキシステムの採用により、エア回路のドレン作業が不要で、エア回路の凍結やサビつきの心配もなく、信頼性に優れています。また、4輪とも密閉湿式ディスクブレーキなので、軟弱地や水溜りの中でも常に確実な制動力を発揮します。



密閉湿式ディスクブレーキ



湿式ディスクパーキングブレーキ

油圧ラインを確実にシール

フェイスシール継ぎ手

O-リングにより確実にシールするフェイスシール継ぎ手を採用。油モレに対する信頼性に優れています。



高い耐水性・耐塵性

DTコネクタ

主要ハーネスの接続、およびコントローラのコネクタには、建設機械用として高い信頼性を誇るDTコネクタを採用。高い耐水性、耐塵性を実現しました。



容易な整備性と安全設計



日常点検を容易化

ガルウイングサイドパネル

ガススプリングによってワンタッチで開閉でき、日常点検や定期整備を容易にしました。また、大型ステップを設置しアクセスが容易です。



容易なラジエータ清掃

自動逆転機能付油圧駆動ファン

キャブ内に設けられた油圧駆動ファン運転スイッチを操作することにより、稼働中でも定期的にファンを逆転させ、クーラやラジエータ前面に付着したゴミを吹きとばすことができ、清掃間隔の大幅な延長を実現しました。



特許出願中

車両の状態を容易に確認

EMMS (集中メインモニタ)

正面のメインモニタには車両のコンディションを示す全ての情報を集中表示。表示される内容により、車両の状態が容易に把握できます。

キャラクタディスプレイ

- フィルタ・オイルの交換時期表示
- コーション・エラー表示
- 故障時コード表示 (サービス用) 等



良好な乗降性

傾斜付ラダー

ドアヒンジを車両後方に設けたためドアの開き角が大きく、キャブ内への出入りが容易です。また、キャブドアのハンドル位置が低く、ドアは地上から開閉できます。



安全と快適さを高次元で両立

ROPS/FOPSキャブ

強固な構造により、万一の場合でもオペレータの安全を確保するROPS/FOPSキャブを標準装備。キャブ前面ガラスは合わせガラスの大型平面ビラレスガラス(ガラス落下ストップ付き)を採用し、ワイドな視界を確保します。後面は熱線ガラスで、凍結時・結露時でもクリアな後方視界が得られます。

ROPS: Roll-over Protective Structure (転倒時運転者保護構造)

FOPS: Falling Objects Protective Structure (落下物保護構造)



人と環境にさらに優しく



新世代クリーンエンジン搭載
進化した環境性能

エンジン最新技術 [ecot3]

コマツ独自の建設機械用エンジン最新技術[ecot3]を盛り込んだ先進の「SAA4D95LE-5」エンジンを搭載。特定特殊自動車排出ガス規制をクリアしています。



●電子制御コモンレールシステム

燃料を高圧ポンプで圧送し、一旦「コモンレール」と呼ばれる圧力容器に蓄え、その中に蓄圧された高圧燃料をコンピュータ制御によって各シリンダーに噴射するシステムです。高圧で、最適な噴射量・多段噴射の制御が出来ますので、燃焼は完全燃焼に近づきNOxやPMを低減しました。さらに、燃料消費量ならびに騒音も低減しました。

徹底した低騒音設計

エンジンの低騒音化

エンジンの低騒音化や、油圧駆動ファンの採用、エンジンルーム外装剛性アップ、シール追加など徹底した低騒音設計により、優れた静粛性を実現。国土交通省の低騒音基準値に適合しています。



サビの発生を抑え美しさを維持

カチオン電着塗装/メラミン焼付

下地処理にカチオン電着塗装を、上塗りにメラミン焼付け塗装を採用。外観仕上り品質に優れ、厳しい環境下でも輝きのある美しい外観を長時間保ちます。

周辺環境との調和をはかる

フォルム&カラーリング

機能を追及した安定感のあるフォルムと、鮮やかなナチュラルイエローをベースにグレーを起用した落ち着きのあるカラーリング。バランスのとれた、周辺環境との調和を感じさせるデザインです。

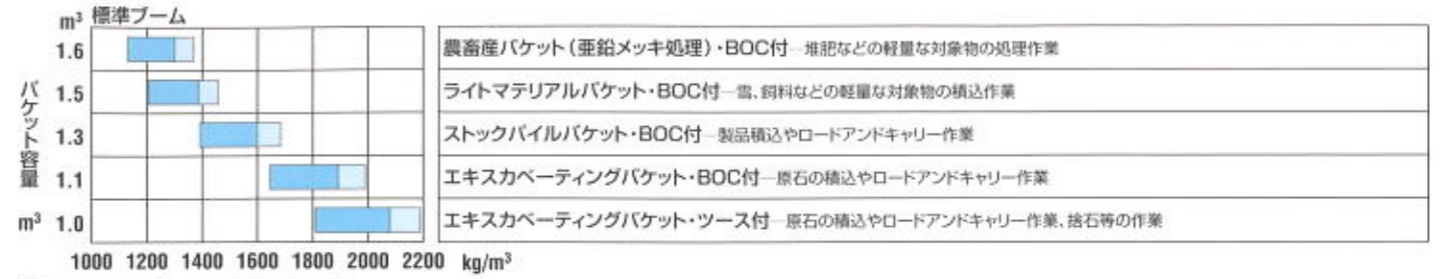
泥ハネを防止

フロント(標準)/リヤフルフェンダ(オプション)

雨天作業や除雪作業の際、周囲への泥の飛散や車体への泥ハネを防止します。リヤフルフェンダは、ガルウイング式サイドパネルと一体で開閉できる構造なので、エンジンまわりの整備時にも邪魔になりません。



バケットセレクション



標準装備品

1.3m³ストックパイルバケット(BOC付)	ビスカスダンパ付キャブマウント
ecot3エンジン	チルトステアリング
自動逆転機能付油圧駆動ファン	大容量エアコン
吸気エクステンション	オートチューニング、デジタル時計付FM・AMラジオ
電子制御HST「STARE II-HST」	密閉湿式ディスクブレーキ
EMMS機能付モニタパネル	湿式ディスクパーキングブレーキ
アクティブ走行ダンパ「ECSS」	バックブザー
PPC作業機コントロールレバー「JF-LEVER」	リヤアンドビューミラー
電気式前後進切替レバー	KOMTRAX
サスペンションシート	16.9-24-10PR(トラクション)タイヤ
ROPS/FOPSキャブ	国土交通省指定低騒音型建設機械

アタッチメント・オプション

1.0m³エキスカベータリングバケット(ツース付)
1.1m³エキスカベータリングバケット(BOC付)
1.3m³ストックパイルバケット(BOC付)
1.5m³ライトマテリアルバケット(BOC付)
1.6m³農畜産バケット(亜鉛メッキ処理・BOC付)
ハイリフトブーム
ASD(アンチスリップデフ)アクスル
3本弁&配管&レバー
4本弁&配管&レバー
5本弁&配管&レバー
LCAS(ランパーケアエアサスペンションシート)
リヤフルフェンダ
各種タイヤ

KOMTRAX

国内No.1の運用実績をもとに
KOMTRAXはネクストステージへ

KOMTRAXは、全国450ポイントのコマツサービスネットワークで最適保守のリコメンド、迅速・的確なアフターサービス実施のために活用されています。KOMTRAXをサービスカーにも搭載し、メカニックを最短時間で現場に急行させる運用も一部地域で試行を始めました。国内No.1の運用実績をもとに、お客様の生産性の向上とコスト削減につなげる、新しいソリューション提案をすすめています。

KOMTRAX 車両が毎日報告連絡送信

KOMTRAXレポート

KOMTRAX情報にメンテナンスのリコメンドなどを加え、お客様の車両管理に有益な情報をレポートでご提供。インターネットをお使いでないお客様へもさまざまな情報をお届けします。

- 車両稼働レポート
- モニタリングレポート



メール送信サービス

送達の可能性のある深夜のエンジン始動やオイル低下などのコーション発生時に、お客様にメールでお知らせします。



お客様の大切な車両を
KOMTRAXがいつも
見守っています。

ジャストオンサービス

車両の稼働位置と状況把握による迅速、的確な対応で休車時間の短縮を図ります。

KOMTRAXマイ健康ネット(Eコマツネット)

インターネットで稼働情報を確認できるサービスです。KOMTRAX情報を活用した車両管理業務の効率化をご提案します。



KOMTRAXの機能を最大限に活用した、安心、おトクな保守サービス、補償プランです。



定期メンテナンスと修理補償がセットになった保守サービスプラン。機械のコンディション維持と保守費用の予算化、平準化を図ることができます。

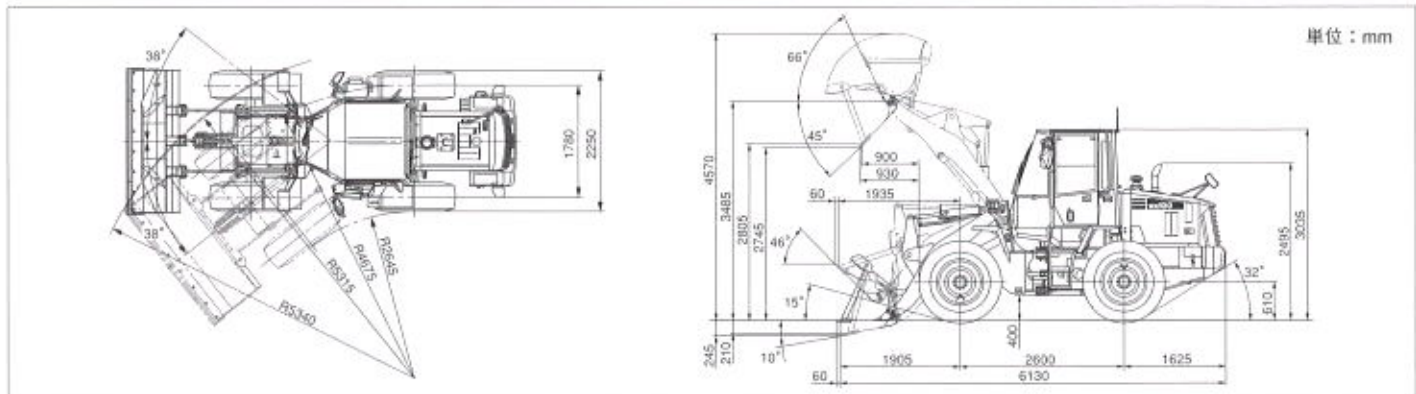
コマツオールサポート



盗難から対人・対物事故、自損事故までニーズに合わせた補償が選択でき、安価な補償料で大きな安心をご提供します。

※詳細は販売代理店までお問い合わせください。

外形図



単位：mm

仕様

道路運送車両法に基づく届出型式		コマツ KDP-WA115	
エンジン指定型式		コマツ SAA4D95LE-5-A	
(注) 道路運送車両法に基づいて届出されたことにより、特定特殊自動車としての基準適合表示ができます。			
運転質量		7270kg	
定格出力 ネット (JIS D0006-1) *1		73.1kW [99.4PS]	
バケット容量 ストックパイル用 (BOC付)		1.3m ³	
常用荷重		2080kg	
タイヤサイズ		16.9-24-10PR (トラクション)	
性能	走行速度	1速 前進/後進	0~8.0 (13.0) km/h
		2速 前進/後進	0~13.0 km/h
		3速 前進/後進	0~20.0 km/h
		4速 前進/後進	0~33.0 km/h
	最大登坂能力	25°	
	アーティキュレート角度	38° (ストップ/40°)	
	最小回転半径 (最外輪中心)	4675mm	
	最大掘起力 バケットシリンダ	61.8kN [6300kgf]	
バケット上昇時間	5.4sec		
	下降時間	3.0sec	
	ダンプ時間	1.1sec	

*1: 冷却ファン最低回転速度時の値 *2: エンジン単体 (ファンなし) のグロス出力
単位は、国際単位系によるSI単位表示。()内の非SI単位は参考値です。

寸法	全長	6190mm
	全幅 (バケット幅)	2340mm
	全高	3035mm
	ダンピングクリアランス (45°前傾BOC先端まで)	2745mm
エンジン	ダンピングリーチ (45°前傾BOC先端まで)	930mm
	名称	コマツ SAA4D95LE-5-A
	形式	直噴式、ターボ、アフタクーラ付
	定格出力 グロス *2	74.2kW [101PS]
伝達装置	(ファン最高回転速度時のネット出力)	70.9kW [96.4PS]
	定格回転速度	2200min ⁻¹ [2200rpm]
	総行程容積 (総排気量)	3.26 ℓ [3260cc]
	走行駆動方式	HST (無段変速)
ブレーキ	トランスファ形式	平歯車常時かみあい式
	足ブレーキ形式	油圧式4輪制動密閉湿式ディスク
	駐車ブレーキ形式	HST出力軸制動湿式ディスク
	燃料タンク容量	133 ℓ
油類の容量	エンジン潤滑油 (交換量)	12 ℓ (11.5 ℓ)

- 本機は改良のため、予告なく変更することがありますので、ご了承ください。
- 掲載写真は一部販売車と異なる場合があります。また、カタログ用にポーズをつけて撮影したものであり、安全のために、実際にはこのような状態で機械を放置しないようご注意ください。
- 本機をご利用される際の注意事項の詳細は取扱説明書をご覧ください。
- 機体質量3トン以上の建設機械の運転には「車両系建設機械運転技能講習修了証」の取得が必要です。コマツ教習所にて技能講習等を実施しておりますのでご利用ください。

●お問い合わせは

コマツ建機販売株式会社
TEL 03-5312-6591
URL <http://www.komatsu-kenki.co.jp>

KOMATSU

コマツ

TEL 03-5561-2705
〒107-8414 東京都港区赤坂2-3-6
URL <http://www.komatsu.co.jp>

■オペレータの養成 資格研修 (大型特殊 車両系建設機械講習等) のご依頼はコマツの教習センターへ、コマツ教習所

北海道センタ	TEL 011-377-3866	愛知センタ	TEL 0586-26-4111
栃木センタ	TEL 0295-83-5461	京都センタ	TEL 075-924-3050
群馬センタ	TEL 027-350-5356	大阪センタ	TEL 072-849-2063
埼玉センタ	TEL 04-2960-3366	奈良センタ	TEL 0743-68-3333
東京センタ	TEL 042-632-0635	中国センタ	TEL 086-281-2804
神奈川センタ	TEL 044-287-2071	四国センタ	TEL 0897-58-6631
静岡センタ	TEL 054-262-0005	九州センタ	TEL 092-935-4131
栗津センタ	TEL 0761-44-3930		