

コマツは今、「ジャストミート」
Just Meet 

avance WA30

avance
WA30

KOMATSU

KOMATSU

全身に息づく、やさしさと強さ。

avance WA30-5E

ミニホイールローダ

都市はもちろん、さらに多彩なフィールドでアクティブな作業能力を発揮する
 コマツ アバンス・ミニホイールローダWAシリーズ。
 次代のマシンにふさわしく、人へ、大地へ、理想の環境を創造するための性能を装備。
 そのやさしさは、周囲への思いやりや心地よい居住性として、
 その強さは、オペレータの意志に応える確かな作業性として、全身に息づいています。

市街地、夜間作業でのゆきとどいた配慮。

騒音対策へのさらなる取り組み。
 細部にわたる防音設計が超低騒音を実現。

<建設省指定超低騒音型建設機械基準値をクリア(申請予定)>

超低騒音
 周囲 7 m
67
 dB(A)



時代の要求に応えた、環境への心配り。

一步進んだ環境対策。排出ガス規制に基づく
 排出ガス対策型エンジンを搭載。

<建設省指定一般工用排出ガス対策型建設機械(指定申請予定)>

排出ガス規制対応
 新エンジン搭載

エンジンフード内に防音設計を施し、超低騒音を実現。

低騒音型エンジンの搭載や、厚手の吸音材、制振板の装着など騒音を抑えるための新設計を採用。



Engine Room

簡単操作でラクラク運転の、マイカーフィーリング。

無段変速HST機構により、アクセルペダルの操作だけで発進・加減速・停止が可能。さらに前後進の切り換えも電気式レバーでスムーズに行えます。



操作性・作業性

バケット操作が容易。

電気式オートレバ

地上に下ろした際に自動的に水平になる便利な電気式オートレバ。



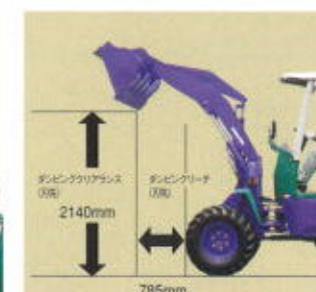
リアアクスル揺動方式

不整地走行時の車体の揺れが少なく、オペレータの疲労を軽減。また目線とバケットの動きが一体となるので、不安感がありません。

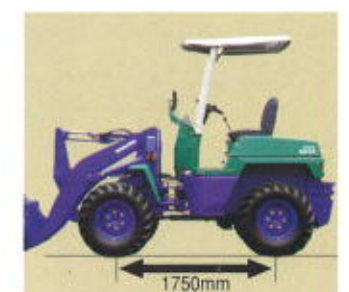
※写真はカタログ用にボーズをつけて撮影したものです。安全のために、実際にはこのような状態で機械を放置しないようご注意ください。

自動エア抜き機構

キースイッチを始動にし、20秒間のクラッキングを2~3回繰り返すことでエアを抜くことが可能。万一ガス欠した際も素早く再スタートできます。



■ダンピングクリアランス
 4ton ダンプへの積込みがラクな、ゆとりのダンピングクリアランス。



■ロングホイールベース/ワイドトレッド
 ロングホイールベースとワイドトレッドが作業時・走行時の高い安定性を実現します。



足踏み式パーキングブレーキ

操作が簡単な足踏み方式採用。またパーキングブレーキをかけた状態では発進しない「ひきずり防止機構」や、「かけ忘れ警告ブザー」を装備。



ドレインコック

燃料タンクに、水抜き用のワンタッチ式ドレインコックを装備。

■密閉湿式多板ディスクブレーキ
 泥ねいでも確かな制動が得られる密閉湿式多板ディスクブレーキ採用。

ウォータセパレータ

ウォータセパレータ装備により、水混入によるエンジントラブルを心配せずに作業が行えます。(計器パネルにコーションランプ装備)

小型特殊自動車

普通免許で公道走行ができる小型特殊自動車です。(キャブ・キャンピ付を除く)

ふれるほどに、操るほどに、心地よい。

スマートな曲線に全身をつつみ、
 景観にやわらかな印象を投げかけるパステル調のカラーリング。
 建設機械というハードなイメージを感じさせない洗練されたデザインが魅力です。
 さらにオペレータにとって安心の機能も充実しています。

ファッショナブルなカラーリング



新曲面デザイン

樹脂製外装部品を採用し、カチオン電着塗装と
 メラミン焼付上塗塗装による、
 美しく錆にくい仕上がり。

GOOD DESIGN



街へ、現場へ、新感覚提案。

avance WA30-5E

居住性・安全性

オペレータに、快適さを演出。
キャノピ
 直射日光や悪天候からオペレータを守るキャノピを装備。脱着も容易です。

キャノピは脱着式です。



■フルオープンフード
 日常の点検・整備がラクに行える樹脂性フルオープンフード。ワンタッチで開閉できるガスプリング付です。



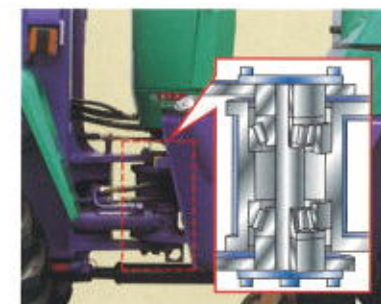
■透過照明式パネル
 計器類を前方パネルに見やすく集中一体化。透過照明式で視認性もアップ。



■バックアップランプ
 周囲への安全性を配慮したバックアップランプ装備。夜間作業にも効果的です。



■マフラパイプ
 排気管をカウンタウエイト内に納めることで、カウンタウエイトが障害物や突起物などから排気管を守ります。



■テーパローラベアリング採用
 耐久性に優れたテーパローラベアリングをフレームセンタピン部に採用。総脂インターバルも1000時間です。(特許出願中)

SPECIAL VERSION 畜産・農業作業現場の声に応えたマツコ。
WA30 畜産仕様
 畜産・農業作業現場で求められるさまざまな要望を取り入れ、
 使いやすさをプラスし開発されたミニホイールローダ畜産仕様。
 ワイドな畜産バケットをはじめ、各部へ施した細かな配慮。
 非常に手間のかかる作業の効率化や、人手不足解消に大いに役立つ特別仕様です。

■畜産バケット
 刃先が長く、バケットサイド角が低いため、
 たっぷりとすくい込むことができます。

■牽引ピン取付
 後部に農耕用作業機の運搬に便利な牽引ピンを装備。

■脱着式ラジエータ
 目詰まり防止ネット
 ラジエータへのおがくすなどの付着を防止。脱着式で掃除も容易。

■排気管を上向きに変更
 わらやおがくすなど軽いものを吹き飛ばさないように配慮。※点線は標準仕様

■ホイール、バケットへの錆(さび)対策
 塵も錆やすいホイールとバケットに、高い防錆力を持つカチオン電着塗装と、その上に耐薬品性、耐摩耗性に優れたチッピングコートを上塗りし、万全の防錆対策を施しました。

バケット幅が車体より広いので隅々までくえまた堆肥の押し出しなども充分に行えます。

※畜産バケットは堆肥のように比重が軽い対象物専用ですので土砂運搬には使用できません。

OPTION

寒冷地の除雪作業や夜間作業に頼れるオプション。

キャブ<オプション>

季節や現場の条件により変化する作業環境。オペレータへつねに快適な居住性の創造を目指すコマツは、ミニホイールローダシリーズで好評のキャブを充実させました。ゆとりあるオペレーション・スペースに、ヒータ機能も向上(当社比)。さらに安全性、作業性を考慮した装備品もご用意。特に除雪作業や夜間作業に最適なオプションです。

avance WA30-5E



快適な、居住性を実現！ キャブ&装備品

冬の作業にベストマッチ！ ヒータ機能

寒さに合わせてヒータを3段階の組合わせで準備しました。

- オプション組み合わせ
- ①ヒータ&デフロスタ
 - ②ブローファン付ヒータ&デフロスタ
 - ③ツインヒータ&デフロスタ

(①②はエンジンルーム内蔵型ヒータです。)

■風量調整式デフロスタ
<各ヒータとセットオプション>
前面ガラスのくもり止めに効果がある風量調整レバー付デフロスタを各ヒータとセットで装備。

■送風大径ダクト採用
各ヒータとも大径ダクトを用いることで、送風量を増加。

■増設ブローファン<オプション>
寒冷地での作業に有効な、ブローファンを足下に増設。

■ツインヒータ搭載<オプション>
さらに超寒冷地で有効なツインヒータも設定。



■フロント作業灯
夜間作業に便利なフロント作業灯をキャブ両サイドに装備。



■リアワイパー
雪や雨の際の後方視界確保に効果的なリアワイパーを装備。



■スイッチパネル
使いやすい集中型スイッチパネルを採用。



■ドアロック
走行時に不意にドアが開くのを防ぐ、ドアロックを標準装備。



■リア作業灯<オプション>
夜間での後方の安全確認などに役立つリア作業灯を用意。

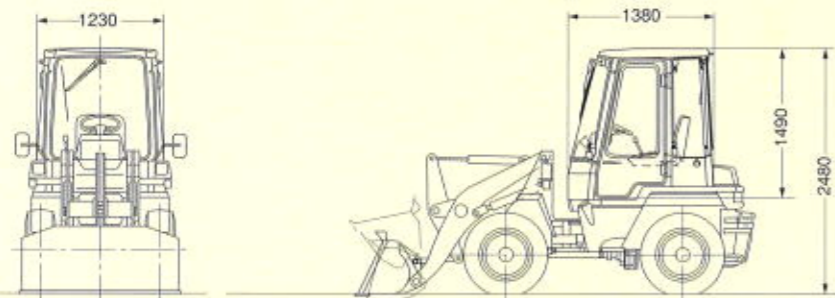


■散光式回転灯<オプション>
夜間や悪天候時での作業中の安全確保に役立つ散光式回転灯を装着。
※公道では道路維持作業用自動車以外は散光式回転灯の使用はできません。



■ラジオ<オプション>
AM・FMオートチューニングラジオ(スピーカー内蔵式デジタルロック付)

CAB



■運転質量：2750kg ■全高：2480mm

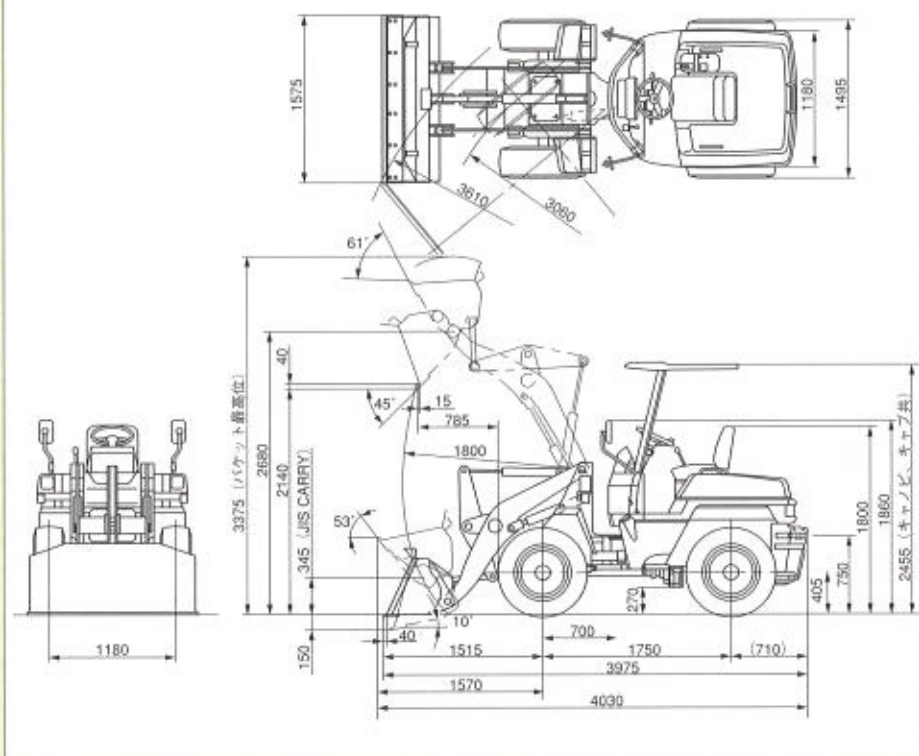


リアウィンドはフルオープン可能。

avance WA30-5E

WA30

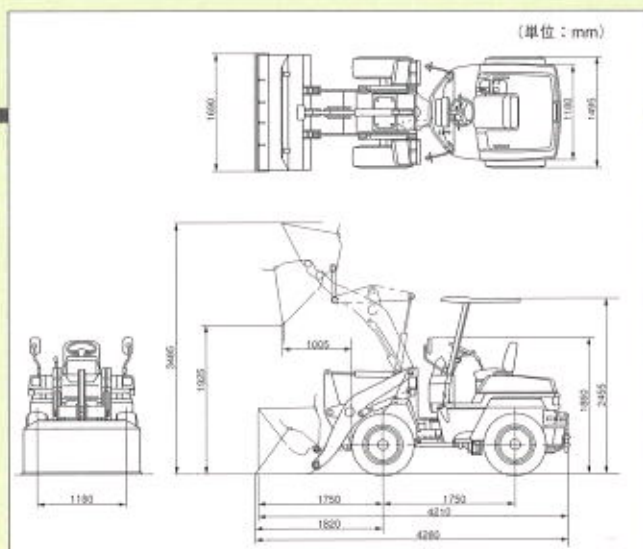
■外形図



※小型特殊自動車として登録の場合、公道を走る際にはキャノピを取り外してください。

WA30畜産仕様

■外形図



※小型特殊自動車として登録の場合、公道を走る際にはキャノピを取り外してください。

★機体質量3トン未満の建設機械の運転には「車両系建設機械の運転業務に係る特別教育」の受講が必要です。コマツでは、車両教習所で各種教育を実施しておりますのでご利用ください。

●本機をご使用するにあたっての注意事項の詳細は取扱説明書をご覧ください。

●本仕様は改良の為、予告なく変更することがありますので、ご了承ください。●掲載写真の一部販売車と異なる場合があります。

●お問い合わせは

■仕様

バケット容量	m ³	0.40
運転質量/機体質量	kg	2575/1950
定格出力	kW/rpm (PS/rpm)	21.3/2500 (29/2500)
常用荷重	kN (kgf)	6.28 (640)
走行速度	km/h	0~15.0
アーティキュレート角	度	40
最小旋回半径(最外輪中心)	mm	3060
最大掘起力	kN (kgf)	26.5 (2700)
エンジン名称		コマツ3D84E-3D
エンジン形式		直接噴射式
総行程容積(総排気量)	ℓ (cc)	1,496 (1496)
走行駆動方式		HST(無段変速)
常用ブレーキ形式		密閉湿式多板ディスク
タイヤサイズ(前後輪共)		12.5/70-16-6PR
燃料容量	ℓ	42
冷却水容量	ℓ	5.5

●単位は、国際単位系によるSI単位表示。
〔 〕内は従来の単位表示を併記したものです。

■主なアタッチメントオプション

- 車検仕様(大特用)
- 大容量バッテリー
- 機械式マルチカブラ
- 3本弁配管
- アディショナルカウンタウエイト
- アクセルレバー
- アングリングブラウ

■仕様

バケット容量	m ³	0.65
運転質量/機体質量	kg	2620/1950
定格出力	kW/rpm (PS/rpm)	21.3/2500 (29/2500)
常用荷重	kN (kgf)	6.28 (640)
走行速度	km/h	0~15.0
アーティキュレート角	度	40
最小旋回半径(最外輪中心)	mm	3060
最大掘起力	kN (kgf)	17.0 (1730)
エンジン名称		コマツ3D84E-3D
エンジン形式		直接噴射式
総行程容積(総排気量)	ℓ (cc)	1,496 (1496)
走行駆動方式		HST(無段変速)
常用ブレーキ形式		密閉湿式多板ディスク
タイヤサイズ(前後輪共)		12.5/70-16-6PR
燃料容量	ℓ	42
冷却水容量	ℓ	5.5

●単位は、国際単位系によるSI単位表示。
〔 〕内は従来の単位表示を併記したものです。

KOMATSU

コマツ

建機事業本部

〒107東京都港区赤坂2-3-6

北海道 TEL.0133-73-9292

東北 TEL.022-231-7111

関東 TEL.048-647-7211

東京 TEL.044-287-7713

TEL.03-5561-2759

中部・北陸 TEL.0586-77-1131

大阪・四国 TEL.06-864-2121

中国・九州 TEL.092-641-3114