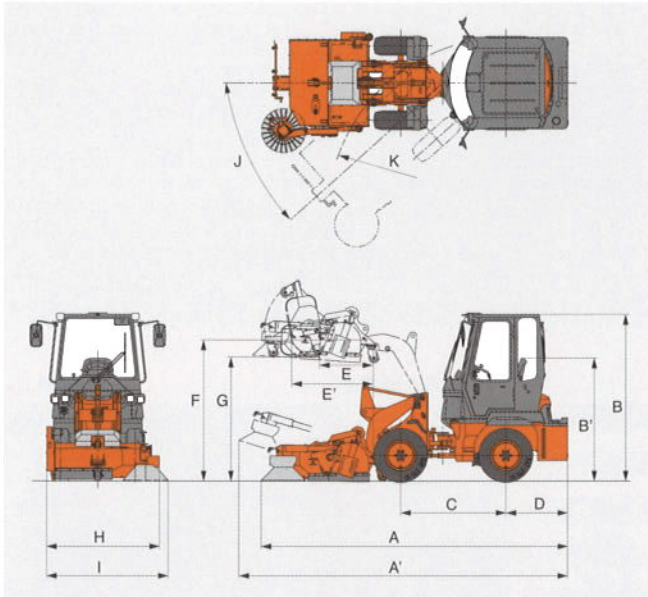


# ZW20 パワースイーパー専用機

## ■ 寸法図



※上図はオプションのキャブ装着機です。

## ■ 寸法

| 型式 |                      | ZW20     |
|----|----------------------|----------|
| A  | 全長 (スイーパー地上時)        | mm 4,370 |
| A' | 全長 (走行時)             | mm 4,690 |
| B  | 全高 (キャノピ付き、スイーパー地上時) | mm 2,350 |
|    | 全高 (キャブ付き、スイーパー地上時)  | mm 2,395 |
| B' | 全高 (運転席)             | mm 1,750 |
| C  | ホイールベース              | mm 1,500 |
| D  | オーバハング               | mm 885   |
| E  | ホッパー (閉)             | mm 770   |
| E' | ホッパー (全開)            | mm 1,110 |
| F  | ヒンジピン高さ              | mm 2,010 |
| G  | ホッパー最下部 (最大高揚時)      | mm 1,765 |
| H  | 全幅 (ブラシガード)          | mm 1,610 |
| I  | 全幅 (ブラシ含む)           | mm 1,690 |
| J  | 車体屈折角 (左右)           | 度 42     |
| K  | 最小回転半径 (最外輪中心)       | mm 2,545 |

- カタログに記載した内容は、予告なく変更することがあります。
- 掲載写真は、オプション品を含んでいます。また、販売仕様と一部異なる場合があります。
- 機体質量3トン以上の建設機械の運転には「車両系建設機械 (整地・運搬・積み込み用・掘削用) 運転技能講習修了証」の取得が必要です。
- 機体質量3トン未満の建設機械の運転には「車両系建設機械運転業務に係る特別教育」の受講修了証の取得が必要です。
- パワースイーパー専用機 (機体質量3トン未満) の運転には「車両系建設機械運転業務に係る特別教育」の受講修了証の取得を推奨します。
- パワースイーパー以外のアタッチメントを取り付けて運転する場合には、「車両系建設機械運転業務に係る特別教育」の受講修了証の取得が必要です。
- 公道を走行する場合は、道路交通法による免許が必要です。  
(全高2.8m以下で幅1.7m以下、長さ4.7m以下、かつ最高速度15km/h以下の車両は小型特殊免許または普通免許、それ以上の車両は大型特殊免許が必要です。)
- 運転資格の詳細については、日立建機日本株式会社へお問い合わせください。
- パワースイーパー専用機は国土交通省、低騒音および超低騒音型建設機械指定制度には対応していません。



- ※1: 写真はオプションのキャブ装着機です。
- ※2: 本機は小型特殊免許または普通免許で運転可能です。

## ■ 仕様

| 型式                    | ZW20                      |  |
|-----------------------|---------------------------|--|
| 運転質量 (キャノピ・スイーパー質量含む) | kg 2,500                  |  |
| 機体質量                  | kg 1,485                  |  |
| 走行速度 (スイーパー作業時)       | km/h 0 ~ 3.5              |  |
| 最大清掃幅                 | mm 1,530                  |  |
| 最大清掃面積 (3.5 km/h時)    | m <sup>2</sup> /h 5,355   |  |
| メインブラシ                | ブラシ幅 (清掃幅)                | mm 1,120   |
|                       | ブラシ径                      | mm 510   |
| サイドブラシ                | 駆動方式                      | 油圧モータ式   |
|                       | 取付け位置                     | 左側   |
| ホッパー                  | ブラシ径                      | mm 630   |
|                       | 駆動方式                      | 油圧モータ式   |
| エンジン                  | 内幅                        | mm 1,220   |
|                       | 容量 (安息角45°時)              | L 175  |
| タイヤサイズ                | 名称                        | クボタD1105-K3A   |
|                       | 形式                        | 過流室式   |
|                       | 最大出力 (ネット: JIS D 0006-1)  | kW/min <sup>-1</sup> (PS/rpm) 15.8/2,500 (21.5/2,500)    |
|                       | 最大トルク (ネット: JIS D 0006-1) | N·m/min <sup>-1</sup> (kgf·m/rpm) 70.6/1,600 (7.2/1,600) |
| 水タンク容量                | L 200                     |  |
| 燃料タンク容量 (軽油)          | L 33                      |  |
| 気筒数・総行程容積 (総排気量)      | L(cc) 3-1.123 (1,123)     |  |

(注) 単位は、国際単位系 (SI) による表示です。  
( ) 内は、従来の単位表示を参考値として併記しました。

## 日立建機株式会社

東京都文京区後楽 2-5-1 〒112-8563  
営業本部 ☎ (03) 3830-8040  
www.hitachi-c-m.com

## 日立建機日本株式会社

埼玉県草加市弁天 5-33-25 〒340-0004  
営業本部 ☎ (048) 933-5509  
www.hitachi-kenki.co.jp



お近くの販売店および  
教習所を検索できます。



正しい操作と、周囲への思いやりは、安全作業の第一歩です。  
ご使用前に、必ず「取扱説明書」をよく読み、正しくお使いください。

お問い合わせは、お近くの日立建機販売店へ