

スーパーロングフロント

APPLICATION & ATTACHMENT



ロングリーチでワイドな作業半径

ロングフロントでありながら軽快な作業性能を実現。
作業内容に応じて選択できる、
フロントバリエーションをラインアップ。



多機能で、機動性に優れた スーパーロングフロント

■スムーズな複合操作

ブーム、アームシリンダ回路にそれぞれ流量制御弁を装備。フロントの急激な動きを防止し、スムーズな複合操作が行えます。

■輸送に便利なフロント格納

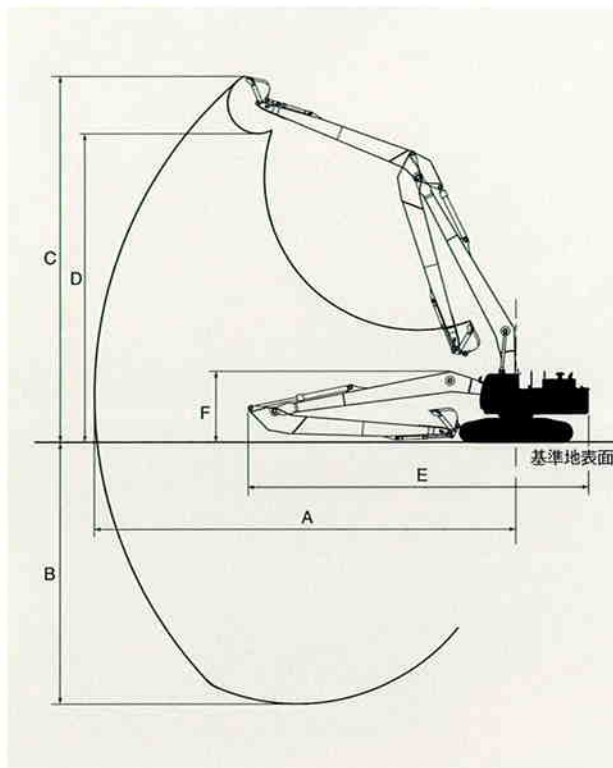
スーパーロングでありながら、低いフロント格納方式により全高が低く、輸送時にたいへん便利です。

■用途に応じた3種類のフロント バリエーション

作業内容により「砂利掘削用」「軽掘削用」「リバーメンテナンス」が選択できます。

砂利掘削

■作業範囲図



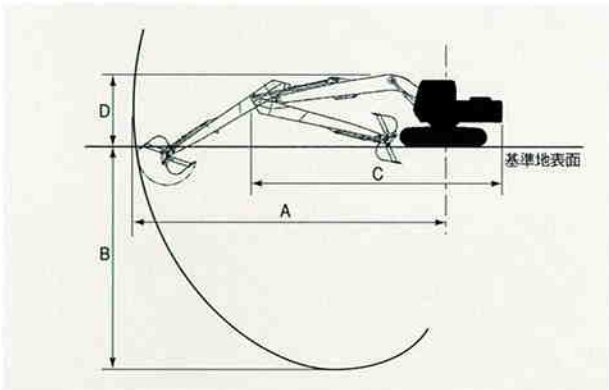
■仕様

適用作業	砂利掘削						
	型式	ZX450LC-3			ZX650LC-3	ZX850LC-3	
フロント型式		14型	16型	20型	16型	17型	21型
運転質量	kg	46,700	49,000	51,400	66,200	84,100	84,400
バケット容量 (新JIS)	m ³	1.15	1.15	0.8	1.5	1.9	1.5
バケット幅	mm	1,210	1,210	1,140	1,320	1,330	1,400
シュー幅	mm	600	750	750	650	650	750
接地圧	kPa(kg/cm ²)	79 (0.81)	66 (0.68)	70 (0.71)	99 (1.01)	114 (1.17)	100 (1.01)
A 最大掘削半径	mm	14,510	16,650	20,340	16,170	17,560	21,050
B 最大掘削深さ	mm	10,230	12,600	12,670	11,480	12,160	15,850
C 最大掘削高さ	mm	12,240	12,670	17,710	13,110	15,340	16,590
D 最大ダンプ高さ	mm	9,220	9,760	14,940	9,680	11,260	13,480
E フロント格納時全長	mm	13,090	11,930	16,540	14,470	16,210	13,550
F フロント格納時全高	mm	4,570	7,130	3,560	5,420	5,670	12,400

<注>砂利掘削、積み込みなどの作業に適応します。一般土木工事には使用しないでください。

軽掘削（盛土掘削／河川改修／法面作業など）

■作業範囲図



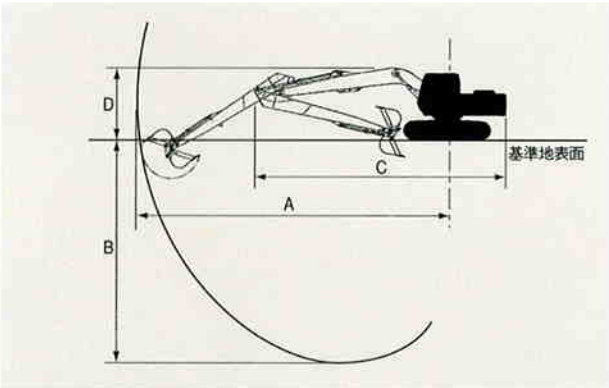
■仕様

適用作業	軽掘削用（盛土掘削／河川改修／法面作業）						
型式	ZX160LC-3	ZX200LC-3	ZX200LC-3	ZX240LC-3	ZX270LC-3	ZX330LC-3	
フロント型式	H13 型	H15 型	H18 型	H18 型	H18 型	H18 型	H22 型
運転質量	kg	17,700	22,000	23,400	26,000	29,800	35,700
バケット容量（新 JIS）	m ³	0.34	0.45	0.3	0.4	0.45	0.4
バケット幅	mm	660	850	620	770	850	770
シュー幅	mm	700	800	800	700	800	800
接地圧	kPa(kgf/cm ²)	40.0 (0.41)	36.8 (0.38)	39.1 (0.40)	47.3 (0.48)	45.0 (0.46)	51.4 (0.52)
A 最大掘削半径	mm	12,970	15,330	18,120	18,250	18,250	22,020
B 最大掘削深さ	mm	9,580	11,980	14,480	14,350	14,420	17,410
C フロント格納時全長	mm	10,500	12,080	13,520	13,890	13,850	16,960
D フロント格納時全高	mm	3,100	3,240	3,260	3,260	3,260	3,830

<注>盛土掘削、河川改修や法面作業などの軽掘削作業に適応します。一般土木工事には使用しないでください。

リバーメンテナンス（河川の浚渫・清掃）

■作業範囲図



■仕様

適用作業	リバーメンテナンス（河川の浚渫・清掃）	
型式	ZX200-3	ZX200LC-3
フロント型式	15 型	15 型
運転質量	kg	19,400
バケット容量（新 JIS）	m ³	0.4
バケット幅	mm	730
シュー幅	mm	600
接地圧	kPa(kgf/cm ²)	44 (0.45)
A 最大掘削半径	mm	15,520
B 最大掘削深さ	mm	12,050
C フロント格納時全長	mm	11,970
D フロント格納時全高	mm	3,260

<注>掘削以外の浚渫時に生じた泥、河川や水路などの河床に堆積した沈殿物および川草の除去などの河川維持作業に適応します。一般土木工事には使用しないでください。



正しい操作と、周囲への思いやりは、安全作業の第一歩です。

安全に関する
ご注意

ご使用の前に、必ず「取扱説明書」をよく読み、正しくお使いください。

- カタログに記載した内容は、予告なく変更することがあります。
- 掲載写真は、オプション品を含んでいます。また、販売仕様と一部異なる場合があります。
- 機械を離れるときは、必ず作業装置を接地させるなど、安全に心掛けてください。
- 機体質量3トン以上の建設機械の運転には「車両系建設機械（整地・運搬・積み込み用および掘削用）運転技能講習修了証」の取得が必要です。
- 公道を走行する場合は、道路交通法による大型特殊免許が必要です。
- 運転資格の詳細については、下記教習所へお問い合わせください。



東京都文京区後楽 2-5-1 〒112-8563
営業統括本部 ☎ (03) 3830-8040
URL : <http://www.hitachi-kenki.co.jp>

資格取得のご相談は(株)日立建機教習センタの各教習所へ

教習センタ	TEL.03-3835-9241	埼玉	TEL.048-931-0121
北海道	TEL.0133-64-6388	神奈川	TEL.042-730-6716
宮城	TEL.022-364-6143	山梨	TEL.0120-493-160
茨城	TEL.029-828-2370	愛知	TEL.0564-57-7123
水戸	TEL.029-352-0285	京都	TEL.075-957-4944
栃木	TEL.0282-82-8508	岡山	TEL.086-464-5411
群馬	TEL.027-230-5311	福岡	TEL.092-963-3634

お問い合わせは・・・

KA-JA032

07.05 (CD/KA, MT3)