

未来力に、のる。

ZAXIS 160LC  
ZAXIS 210LCH  
ZAXIS 240LCH  
ZAXIS 330  
ZAXIS 600LC

ZAXIS 200  
ZAXIS 230  
ZAXIS 270  
ZAXIS 330LC  
ZAXIS 800

ZAXIS 200LC  
ZAXIS 230LC  
ZAXIS 270LC  
ZAXIS 450LC

A T T A C H M E N T

# スーパーロングフロント仕様機

ワイドな作業範囲。ロングリーチで<sup>しゅんせつ</sup>浚渫や<sup>のりめん</sup>護岸、法面作業に威力を発揮。



HITACHI

**スムーズな複合動作**

ブーム、アームシリンダ回路にそれぞれ流量制御弁を装備。フロントの急激な動きを防止し、スムーズな複合動作が行えます。

**輸送に便利なフロント格納**

スーパーロングでありながら、低いフロント格納方式により輸送時全高が低く、輸送時にたいへん便利です。

**作業内容により「リバーメンテナンス」、「軽掘削用」と「砂利掘削用」が選択できます。**

**作業上のご注意**

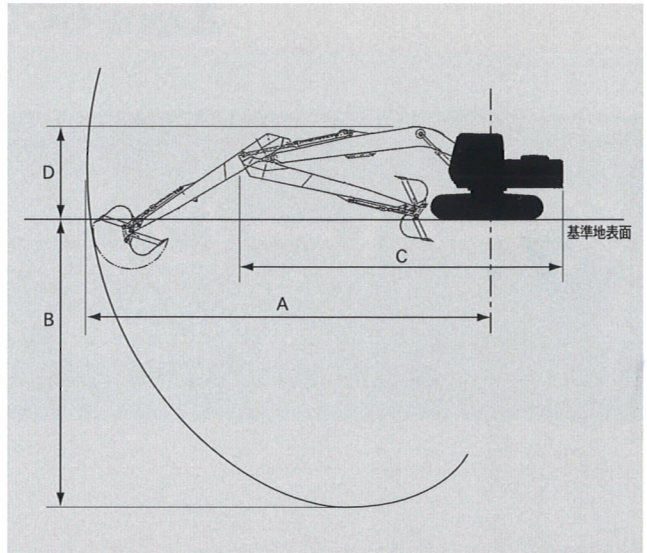
**リバーメンテナンス**：掘削以外の浚渫時に生じた泥、河川や水路などの河床に堆積した沈殿物、および川草の除去などの河川維持作業。

**軽掘削用**：盛土掘削・河川改修や法面作業などの軽掘削作業用。

**砂利掘削用**：砂利掘削・積込みなどの作業用。

※一般土木工事には使用しないでください。

**作業範囲図**



**仕様**

適用作業	リバーメンテナンス(河川の浚渫・清掃)									
型式	ZX200	ZX200LC	ZX210LCH	ZX230	ZX230LC	ZX270	ZX270LC	ZX330	ZX330LC	ZX450LC
フロント型式	15型	15型	S-SLF200	S-SLF220	18型	18型	18型	18型	18型	S-SLF400
運転質量 kg	19,100	19,600	23,600	26,900	23,200	26,200	26,700	28,700	29,300	43,500
バケット容量 新JIS m <sup>3</sup>	0.4	0.4	0.3	0.4	0.4	0.4	0.4	0.45	0.45	0.8
バケット幅 mm	730	730	620	730	730	730	730	870	870	1,030
シュー幅 mm	600	600	800	600	600	600	600	600	600	600
接地圧 kPa(kgf/cm <sup>2</sup> )	43(0.44)	40(0.41)	40(0.41)	52(0.53)	46(0.47)	53(0.54)	50(0.51)	58(0.59)	55(0.56)	73(0.75)
A 最大掘削半径 mm	15,520	15,520	18,000	20,000	18,190	18,190	18,190	18,600	18,600	20,000
B 最大掘削深さ mm	11,670	11,670	13,950	13,800	13,830	14,110	14,110	14,020	14,020	13,500
C フロント格納時全長 mm	11,930	11,930	13,600	15,250	13,740	13,720	13,720	14,350	14,350	15,800
D フロント格納時全高 mm	3,230	3,230	3,230	3,100	3,390	3,280	3,280	3,320	3,320	3,300

適用作業	軽掘削用(盛土掘削/河川改修/法面作業)			砂利掘削用					
型式	ZX160LC*	ZX210LCH*	ZX240LCH*	ZX450LC		ZX600LC		ZX800	
フロント型式	H13型	H15型	H18型	16型	20型	16型	15型	21型	20型
運転質量 kg	16,800	21,700	25,550	46,300	48,700	57,400	58,000	76,600	77,700
バケット容量 新JIS m <sup>3</sup>	0.34	0.45	0.4	1.15	0.8	1.5	1.5	1.5	1.5
バケット幅 mm	660	850	770	1,210	1,150	1,320	1,320	1,400	1,400
シュー幅 mm	700	800	700	750	750	600	600	750	750
接地圧 kPa(kgf/cm <sup>2</sup> )	42(0.43)	33(0.34)	44(0.45)	63(0.64)	66(0.67)	94(0.96)	95(0.97)	90(0.92)	91(0.93)
A 最大掘削半径 mm	12,970	15,330	18,250	16,650	20,000	16,090	15,750	21,080	20,490
B 最大掘削深さ mm	9,580	11,550	13,920	12,600	12,510	11,450	11,450	15,860	13,450
C フロント格納時全長 mm	10,500	12,080	13,870	11,900	15,880	14,290	14,510	13,340	18,860
D フロント格納時全高 mm	3,100	3,130	3,250	7,150	3,300	5,330	4,650	12,100	5,120

<注>●単位は、国際単位系(SI)による表示です。( )内は、従来の単位表示を参考値として併記しました。

●※印は、軽掘削作業用にフロントを強化したもので、増量カウンタウエイト付き専用油圧回路の専用本体です。(STDフロントとの併用不可)



東京都文京区後楽 2-5-1 〒112-8563  
国内事業本部 ☎(03)3830-8040  
URL: http://www.hitachi-kenki.co.jp



安全に関する  
ご注意

正しい操作と、周囲への思いやりは、安全作業の第一歩です。  
ご使用前に、必ず「取扱説明書」をよく読み、正しくお使いください。

●お問い合わせは…

- カタログに記載した内容は、予告なく変更することがあります。
- 掲載写真は、販売仕様と一部異なる場合があります。
- 機械を離れるときは、必ず作業装置を接地させるなど、安全に心掛けてください。
- 機体質量3トン以上の建設機械の運転には、掘削するときは『車両系建設機(整地・運搬積込みおよび掘削用)運転技能講習』の修了が必要です。

資格取得のご相談は(株)日立建機教習センターの各教習所へ

教習センター TEL. 0489-31-0121 神奈川 TEL. 042-730-6716  
北海道 TEL. 0133-64-6388 愛知 TEL. 0564-43-6578  
宮城 TEL. 022-364-6143 京都 TEL. 075-957-4944  
埼玉 TEL. 0489-31-0121 福岡 TEL. 092-963-3634  
茨城 TEL. 0298-28-2370